

# ОСЕВЫЕ ВЫТЯЖНЫЕ ВЕНТИЛЯТОРЫ PUNTO GHOST



Встраиваемые в полулюк стены осевые вентиляторы серии PUNTO GHOST предназначены для удаления воздуха через воздуховоды до 4 м.

Могут также применяться для удаления воздуха напрямую через стену, при условии, что используется дополнительный комплект решеток.

Все модели серии PUNTO GHOST поставляются в брызгозащищенном корпусе, что позволяет использовать их в помещениях с повышенной влажностью воздуха.

Вентиляторы PUNTO GHOST с успехом могут применяться практически в любых помещениях, жилых или офисных.

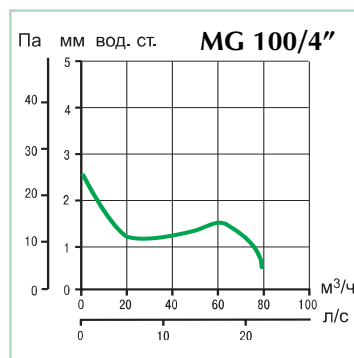
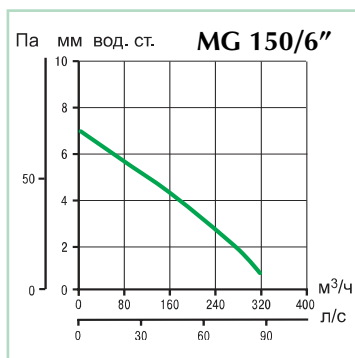
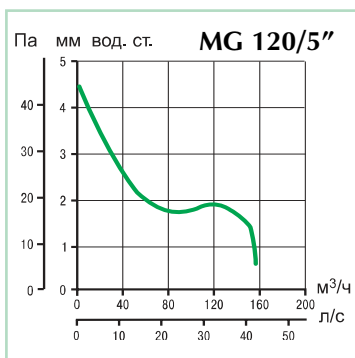
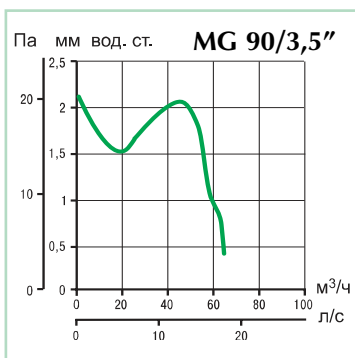
## ТЕХНИЧЕСКИЕ ХАРАКТЕРИСТИКИ

| Модель         | Код   | Мощность, Вт | Ток, А | Расход, м³/ч | Давление, Па | Lp, дБа Зм |
|----------------|-------|--------------|--------|--------------|--------------|------------|
| MG 90/3,5"     | 11110 | 18           | 0,10   | 65           | 21           | 38         |
| MG 90/3,5" T   | 11111 | 18           | 0,10   | 65           | 21           | 38         |
| MG 100/4" LL   | 11100 | 18           | 0,10   | 80           | 25           | 39         |
| MG 100/4" LL T | 11101 | 18           | 0,10   | 80           | 25           | 39         |
| MG 120/5"      | 11116 | 20           | 0,12   | 160          | 44           | 43         |
| MG 120/5" LL   | 11102 | 20           | 0,12   | 160          | 44           | 43         |
| MG 120/5" LL T | 11103 | 20           | 0,12   | 160          | 44           | 43         |
| MG 150/6"      | 11117 | 30           | 0,18   | 320          | 69           | 48         |
| MG 150/6" LL   | 11104 | 30           | 0,18   | 320          | 69           | 48         |
| MG 150/6" LL T | 11105 | 30           | 0,18   | 320          | 69           | 48         |

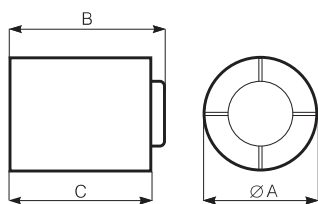
Для всех моделей электропитание AC 220 В 50 Гц, степень защиты IPX4 (от прямого обрызгивания).

Рабочая температура для моделей MG 90/3,5" и MG 100/4" до 40°C, для остальных моделей 50°C.

## АЭРОДИНАМИЧЕСКИЕ ХАРАКТЕРИСТИКИ



## РАЗМЕРЫ

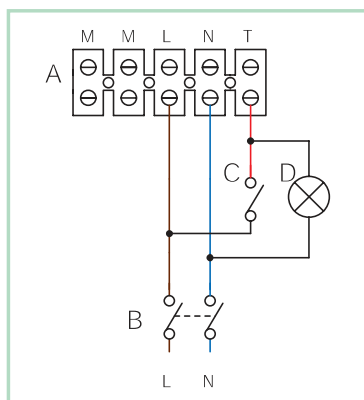


| Модель         | Ø A  | B     | C   | Масса, кг |
|----------------|------|-------|-----|-----------|
| MG 90/3,5"     | 92,5 | 92    | 89  | 0,45      |
| MG 90/3,5" T   | 92,5 | 96,5  | 89  | 0,45      |
| MG 100/4" LL   | 99   | 92    | 89  | 0,43      |
| MG 100/4" LL T | 99   | 96,5  | 89  | 0,43      |
| MG 120/5" LL   | 119  | 103   | 100 | 0,56      |
| MG 120/5" LL T | 119  | 107,5 | 100 | 0,56      |
| MG 150/6" LL   | 155  | 110   | 107 | 0,80      |
| MG 150/6" LL T | 155  | 114,5 | 107 | 0,80      |

Все размеры приведены в мм.

## СХЕМЫ ПОДКЛЮЧЕНИЯ

Модель с таймером



Модель без таймера

