

## Серия ВЕНТС X



Осевые декоративные вентиляторы для вытяжной вентиляции с производительностью до 302 м³/ч

### ■ Применение

- Постоянная или периодическая вытяжная вентиляция санузлов, душевых, кухонь и других бытовых помещений.
- Для монтажа в вентиляционные шахты или соединения с воздуховодами.
- Перемещение малой и средней величины потока воздуха на небольшие расстояния при малом сопротивлении.
- Для монтажа с воздуховодами Ø 100, 125 и 150 мм.



Вентс X алюминат

### ■ Конструкция

- Современный дизайн и эстетический внешний вид.
- Корпус и крыльчатка выполнены из высококачественного и прочного АБС пластика, стойкого к ультрафиолету.
- Конструкция крыльчатки позволяет повысить эффективность вентилятора и срок службы двигателя.
- Декоративные сменные цветные вставки в комплекте – голубая, салатная, жёлтая и розовая.
- Степень защиты IP 24.

### ■ Двигатель

- Надёжный двигатель с низким энергопотреблением.
- Предназначен для непрерывной работы и не требует обслуживания.
- Оборудован защитой от перегрева.

### ■ Модификации и опции

**X алюминат** – вентилятор с окрашенной лицевой панелью в матовый серый цвет.



**X К** – вентилятор оборудован обратным клапаном для предотвращения обратной тяги.



**X Л** – двигатель оборудован подшипниками качения для увеличения срока службы (прим. 40 тыс. рабочих часов) и установки вентилятора под любым углом. Подшипники не требуют обслуживания и имеют запас смазочного материала, достаточного для всего срока эксплуатации.



**X турбо** – двигатель с повышенной производительностью.



**X 12** – исполнение с безопасным двигателем низкого напряжения 12 В переменного тока.



**XТ** – оборудован регулируемым таймером. Время срабатывания от 2 до 30 минут.



**XТН** – оборудован регулируемым таймером (время срабатывания от 2 до 30 минут) и реле влажности (порог срабатывания 60-90%).



**XВ** – оборудован шнурковым выключателем.



**XВТ** – оборудован шнурковым выключателем и регулируемым таймером (время срабатывания от 2 до 30 минут).



**XВТН** – оборудован шнурковым выключателем,

регулируемым таймером (время срабатывания от 2 до 30 минут) и реле влажности (порог срабатывания 60-90%).

### ■ Управление

#### Ручное:

• Вентилятор управляется при помощи комнатного выключателя освещения. Выключатель в поставку не входит.

• Вентилятор управляется посредством встроенного шнуркового выключателя „В“. При потолочном монтаже вентилятора опция не используется.

• Регулировка скорости может осуществляться с помощью тиристорного регулятора (см. Электрические принадлежности). Вентиляторы могут подключаться сразу по несколько единиц к одному регулирующему устройству. Регуляторы скорости нельзя подключать к вентиляторам с модификациями Т, ТН, ТР, ВТ, ВТН.

#### Автоматическое:

• При помощи электронного блока управления **БУ-1-60** (см. Электрические принадлежности). Блок управления поставляется отдельно.

• При помощи таймера „Т“ (встроенный регулируемый таймер задержки выключения позволяет вентилятору работать в течение от 2 до 30 мин. после остановки его выключателем).

• При помощи датчика влажности и таймера „ТН“ (если влажность в помещении превысит установленную на датчике значения 60-90%, то вентилятор автоматически включится и продолжит работу до тех пор, пока влажность не придет в норму; далее вентилятор обрабатывает время, установленное на таймере и выключается).

### ■ Монтажные особенности

• Вентилятор устанавливается непосредственно в проем вентиляционной шахты.

• При удалённом размещении вентиляционной шахты возможно использование гибких воздуховодов. Присоединение воздуховода к выходному фланцу вентилятора осуществляется при помощи хомута.

• Крепится к стене при помощи шурупов.

• Может использоваться для потолочного монтажа.

• Для подключения вентилятора с двигателем низкого напряжения 12 В к сети 220 В / 50 Гц необходимо дополнительно приобрести понижающий трансформатор (например серии ТРФ 220/12-25).

### Принадлежности

Воздуховоды



Решетки и колпаки



Обратные клапаны



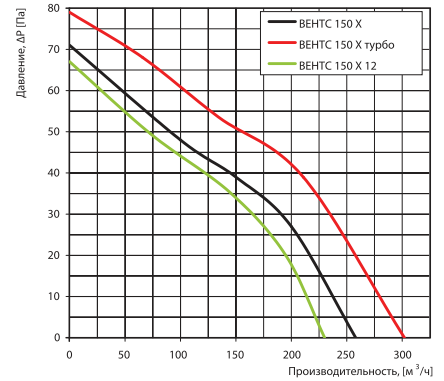
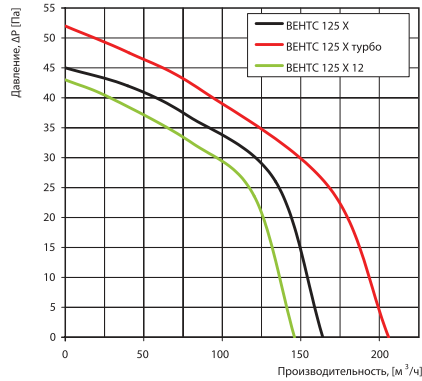
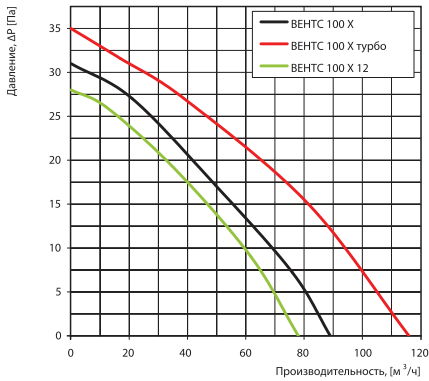
Регуляторы



Хомуты



### Аэродинамические характеристики



### Технические характеристики

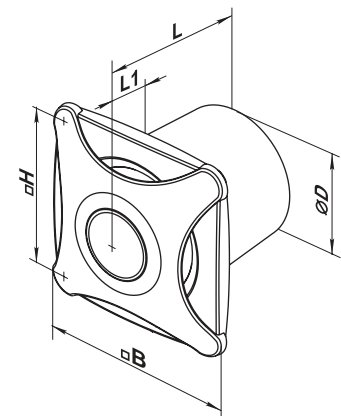
Модель	Частота, Гц	Напряжение, В	Потребляемая мощность, Вт	Ток, А	Частота вращения, мин <sup>-1</sup>	Максимальный расход воздуха, м <sup>3</sup> /ч	Уровень звукового давления на расст. 3 м, dB(A)	Вес, кг
ВЕНТС 100 X	50/60	220-240	14	0,085	2300	89	33	0,61
ВЕНТС 100 X турбо	50/60	220-240	16	0,1	2300	116	36	0,69
ВЕНТС 100 X 12	50/60	12	14	1,5	2200	78	32	0,60
ВЕНТС 125 X	50/60	220-240	16	0,1	2400	164	34	0,75
ВЕНТС 125 X турбо	50/60	220-240	24	0,105	2400	206	36	0,83
ВЕНТС 125 X 12	50/60	12	16	1,7	2300	146	33	0,73
ВЕНТС 150 X	50	220-240	24	0,13	2400	258	37	0,94
ВЕНТС 150 X (220-240 В/60 Гц)	60							
ВЕНТС 150 X турбо (220-240 В/60 Гц)	50	220-240	29	0,13	2400	302	39	1,08
ВЕНТС 150 X турбо (220-240 В/60 Гц)	60							
ВЕНТС 150 X 12	50	12	29	2	2300	230	36	0,90
ВЕНТС 150 X (12 В/60 Гц)	60							

### Пример монтажа



### Габаритные размеры

Модель	Размеры, мм				
	Ø D	B	H	L	L1
ВЕНТС 100 X	100	152	120	125	30
ВЕНТС 125 X	125	177	140	143	42
ВЕНТС 150 X	150	205	165	160	42



### Сертификаты



Вентиляторы соответствуют требованиям нормативных документов по безопасности и электромагнитной совместимости.

## Серия ВЕНТС X стар



Осевые декоративные вентиляторы для вытяжной вентиляции с производительностью до 302 м³/ч

### ■ Применение

- Постоянная или периодическая вытяжная вентиляция санузлов, душевых, кухонь и других бытовых помещений.
- Для монтажа в вентиляционные шахты или соединения с воздуховодами.
- Перемещение малой и средней величины потока воздуха на небольшие расстояния при малом сопротивлении.
- Для монтажа с воздуховодами Ø 100, 125 и 150 мм.



Вентс X стар алюминат

### ■ Конструкция

- Современный дизайн и эстетический внешний вид.
- Корпус и крыльчатка выполнены из высококачественного и прочного АБС пластика, стойкого к ультрафиолету.
- Конструкция крыльчатки позволяет повысить эффективность вентилятора и срок службы двигателя.
- В корпус вмонтирована светодиодная лампочка подсветки на 2 Вт.
- Степень защиты IP 24.

### ■ Двигатель

- Надёжный двигатель с низким энергопотреблением.
- Предназначен для непрерывной работы и не требует обслуживания.
- Оборудован защитой от перегрева.

### ■ Модификации и опции

**X стар алюминат** – вентилятор с окрашенной лицевой панелью в матовый серый цвет.



**X стар К** – вентилятор оборудован обратным клапаном для предотвращения обратной тяги.



**X стар Л** – Двигатель оборудован подшипниками качения для увеличения срока службы (прим. 40 тыс. рабочих часов) и установки вентилятора под любым углом. Подшипники не требуют обслуживания и имеют запас смазочного материала, достаточного для всего срока эксплуатации.



**X стар турбо** – двигатель с повышенной производительностью.



**X стар 12** – исполнение с безопасным двигателем низкого напряжения 12 В переменного тока.

### ■ Управление

#### Ручное:

- Вентилятор управляется при помощи комнатного выключателя освещения. Выключатель в поставку не входит.
- Регулировка скорости может осуществляться с помощью тиристорного регулятора (см. Электрические принадлежности). Вентиляторы могут подключаться сразу по несколько единиц к одному регулируемому устройству. Регуляторы скорости нельзя подключать к вентиляторам с модификациями Т, ТН, ТР, ВТ, ВТН.

#### Автоматическое:

- При помощи электронного блока управления **БУ-1-60** (см. Электрические принадлежности). Блок управления поставляется отдельно.

### ■ Монтажные особенности

- Вентилятор устанавливается непосредственно в проем вентиляционной шахты.
- При удалённом размещении вентиляционной шахты возможно использование гибких воздуховодов. Присоединение воздуховода к выходному фланцу вентилятора осуществляется при помощи хомута.
- Крепится к стене при помощи шурупов.
- Может использоваться для потолочного монтажа.
- Возможно как одновременное включение вентилятора и встроенной лампы освещения так и раздельное (см. схемы подключения).
- Для подключения вентилятора с двигателем низкого напряжения 12 В к сети 220 В / 50 Гц необходимо дополнительно приобрести понижающий трансформатор (например серии ТРФ 220/12-25).



Светодиодная лампа на 2 Вт

### Принадлежности

Воздуховоды



Решетки и колпаки



Обратные клапаны



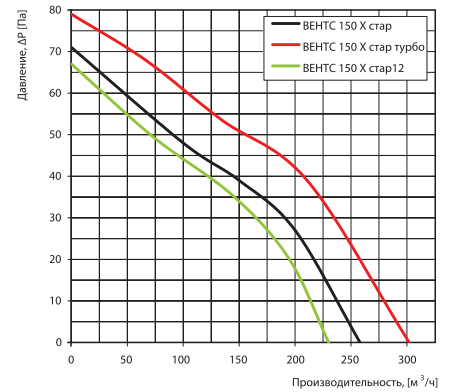
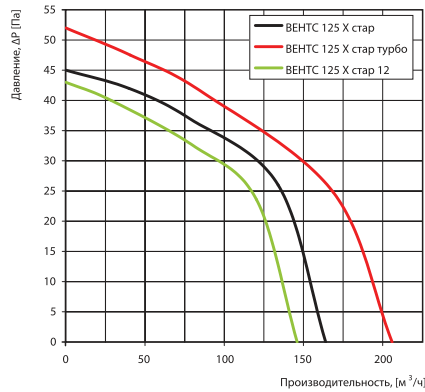
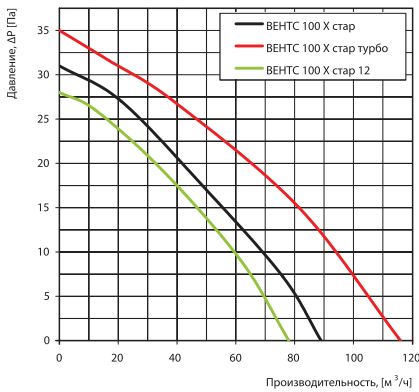
Регуляторы



Хомуты



### Аэродинамические характеристики



### Технические характеристики

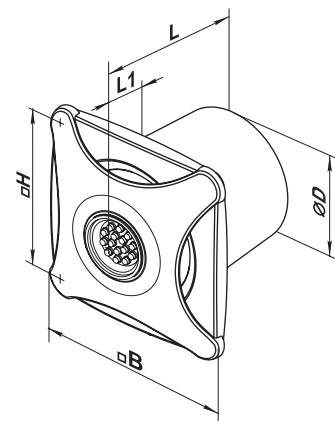
Модель	Частота, Гц	Напряжение, В	Потребляемая мощность, Вт	Ток, А	Частота вращения, мин <sup>-1</sup>	Максимальный расход воздуха, м <sup>3</sup> /ч	Уровень звукового давления на расст. 3 м, dB(A)	Вес, кг
ВЕНТС 100 X стар	50/60	220-240	16	0,085	2300	89	33	0,61
ВЕНТС 100 X стар турбо	50/60	220-240	16	0,1	2300	116	36	0,69
ВЕНТС 100 X стар 12	50/60	12	14	1,5	2200	78	32	0,60
ВЕНТС 125 X стар	50/60	220-240	16	0,1	2400	164	34	0,75
ВЕНТС 125 X стар турбо	50/60	220-240	24	0,105	2400	206	36	0,83
ВЕНТС 125 X стар 12	50/60	12	16	1,7	2300	146	33	0,73
ВЕНТС 150 X стар	50	220-240	24	0,13	2400	258	37	0,94
ВЕНТС 150 X стар (220-240 В/60 Гц)	60							
ВЕНТС 150 X стар турбо	50	220-240	29	0,13	2400	302	39	1,08
ВЕНТС 150 X стар турбо (220-240 В/60 Гц)	60							
ВЕНТС 150 X стар 12	50	12	29	2	2300	230	36	0,90
ВЕНТС 150 X стар (12 В/60 Гц)	60							

### Пример монтажа



### Габаритные размеры

Модель	Размеры, мм				
	Ø D	B	H	L	L1
ВЕНТС 100 X стар	100	152	120	131	36
ВЕНТС 125 X стар	125	177	140	143	42
ВЕНТС 150 X стар	150	205	165	160	42



### Сертификаты



Вентиляторы соответствуют требованиям нормативных документов по безопасности и электромагнитной совместимости.