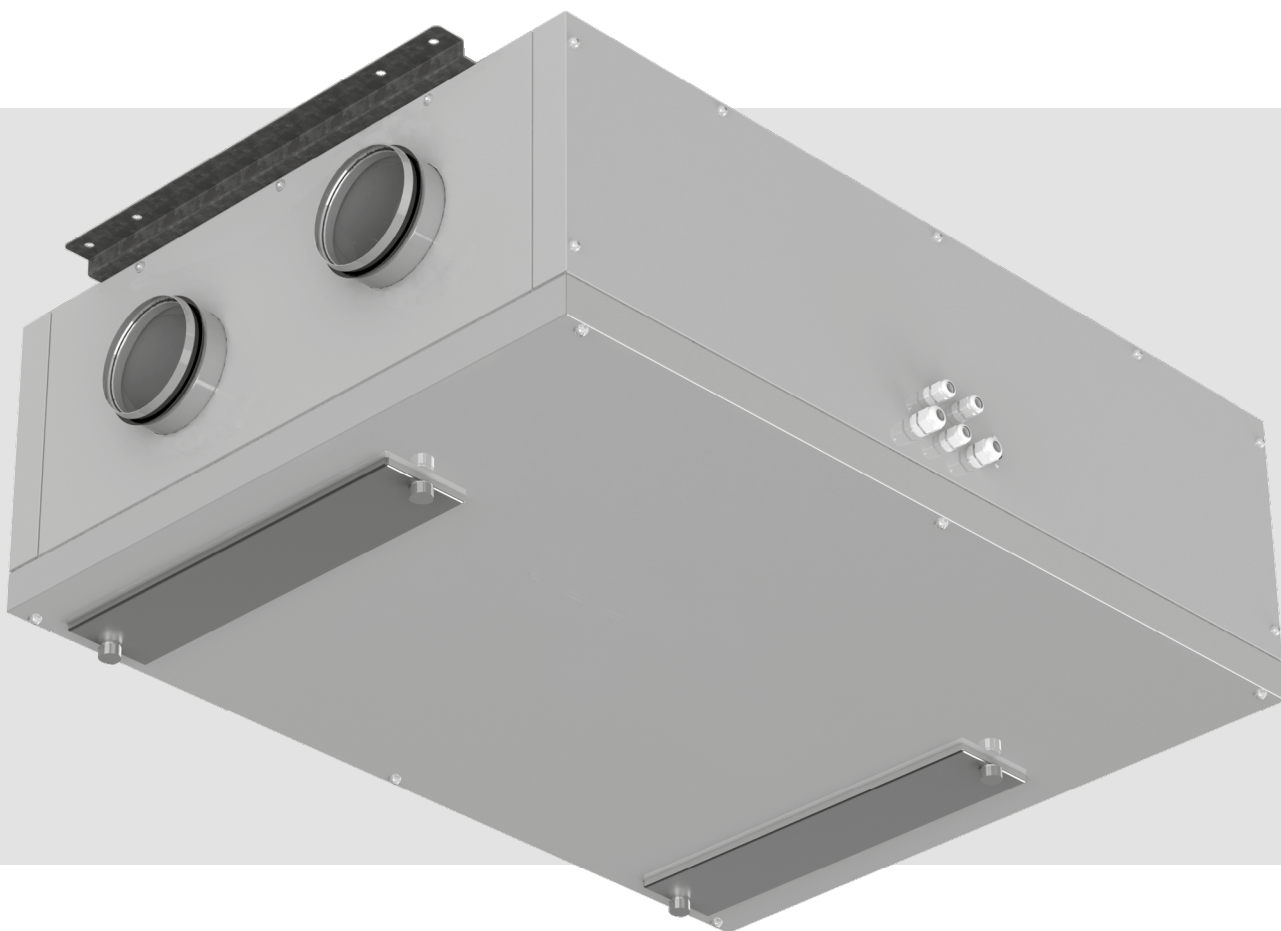


ПОСІБНИК КОРИСТУВАЧА

ВУТ 160 ПБ ЕС
ВУТ 250 ПБ ЕС
ВУТ 350 ПБ ЕС



Припливно-витяжна вентиляційна установка з рекуперацією тепла

ЗМІСТ

Вимоги безпеки.....	2
Призначення	4
Комплект постачання.....	4
Структура умовного позначення.....	4
Технічні параметри	5
Будова та принцип роботи.....	7
Монтаж та підготовка до роботи.....	10
Підключення до електромережі	13
Технічне обслуговування.....	15
Правила зберігання та транспортування.....	16
Гарантії виробника.....	17
Свідоцтво про приймання.....	19
Інформація про продавця.....	19
Свідоцтво про монтаж.....	19
Гарантійний талон.....	19

Цей посібник користувача є основним експлуатаційним документом, призначеним для ознайомлення технічного, обслуговуючого та експлуатуючого персоналу.

Посібник користувача містить відомості про призначення, склад, принцип роботи, конструкцію та монтаж виробу (-ів) ВУТ 160/250/350 ПБ ЕС , а також усіх його (їх) модифікацій.

Технічний і обслуговуючий персонал повинен мати теоретичну та практичну підготовку з вентиляції та виконувати роботи згідно з правилами охорони праці й будівельними нормами та стандартами, що діють на території держави.

Інформація, наведена в цьому посібнику, є чинною на момент підготування документа. У зв'язку з безперервним розвитком продукції компанія залишає за собою право в будь-який час вносити зміни до технічних характеристик, конструкції або комплектації виробу. Жодна з частин цієї публікації не може бути відтворена, передана або збережена в інформаційно-пошукових системах, а також перекладена іншими мовами в будь-якій формі без письмової згоди компанії.

ВИМОГИ БЕЗПЕКИ

- Перед початком експлуатації та монтажем виробу уважно ознайомтеся з посібником користувача.
- Під час монтажу та експлуатації виробу повинні виконуватися вимоги посібника, а також вимоги всіх застосованих місцевих і національних будівельних, електричних та технічних норм і стандартів.
- Обов'язково ознайомтеся з попередженнями посібника, оскільки вони містять відомості, які стосуються вашої безпеки.
- Невиконання правил та попереджень посібника може призвести до травмування користувача або пошкодження виробу.
- Після прочитання посібника зберігайте його впродовж усього часу користування виробом.
- При передаванні керування іншому користувачеві обов'язково забезпечте його цим посібником.

ЗАПОБІЖНІ ЗАХОДИ ПІД ЧАС МОНТАЖУ ТА ЕКСПЛУАТАЦІЇ ВИРОБУ



- Під час монтажу виробу обов'язково відключіть його від мережі електроживлення.



- Дотримуйтеся обережності при розпакуванні виробу.



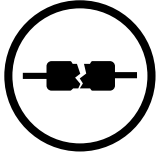
- Обов'язково заземліть виріб!



- Дотримуйтеся техніки безпеки під час роботи з електроінструментом при монтажі виробу.



- Не змінюйте довжину мережевого шнура самостійно.
- Не перегинайте мережевий шнур.
- Уникайте пошкоджень мережевого шнура.
- Не кладіть на мережевий шнур сторонні предмети.



- Не використовуйте пошкоджене обладнання та провідники при підключенні виробу до електромережі.



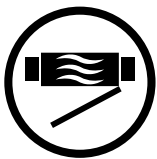
- Не торкайтеся мокрими руками пристроїв керування.
- Не здійснюйте монтаж та технічне обслуговування виробу мокрими руками.



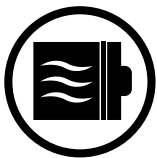
- Не допускайте дітей до експлуатації виробу.



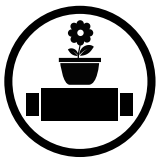
- Не зберігайте поблизу виробу вибухонебезпечні та легкозаймисті речовини.



- Не відкривайте виріб під час роботи.



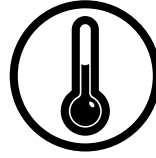
- Не перекривайте повітряний канал під час роботи виробу.



- Не сідайте на виріб і не кладіть на нього інші предмети.



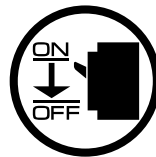
- Не прокладайте мережевий шнур виробу поблизу опалювального/нагрівального обладнання.



- Не експлуатуйте виріб за межами діапазону температур, вказаних у посібнику користувача.
- Не експлуатуйте виріб в агресивному та вибухонебезпечному середовищі.



- Не мийте виріб водою.
- Уникайте потрапляння води на електричні частини виробу.



- При технічному обслуговуванні виробу відключіть його від мережі електроживлення.



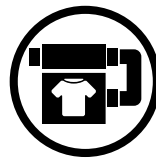
- При появі сторонніх звуків, запаху, диму відключіть виріб від мережі електроживлення та зверніться до сервісного центру.



- Не спрямовуйте потік повітря від виробу на джерела відкритого вогню.



- При тривалій експлуатації виробу час від часу перевіряйте надійність монтажу.



- Використовуйте виріб лише за його прямим призначенням.



ПІСЛЯ ЗАКІНЧЕННЯ ЕКСПЛУАТАЦІЇ ВИРІБ ПІДЛЯГАЄ ОКРЕМІЙ УТИЛІЗАЦІЇ.

НЕ УТИЛІЗУЙТЕ ВИРІБ РАЗОМ ІЗ НЕВІДСОРТОВАНИМИ ПОБУТОВИМИ ВІДХОДАМИ

ПРИЗНАЧЕННЯ

Виріб призначений для створення повітрообміну за допомогою механічної вентиляції в приватних будинках, офісах, готелях, кафе, конференц-залах та інших побутових і громадських приміщеннях, а також рекуперації теплової енергії повітря, яке видаляється з приміщення, для підігрівання припливного очищеного повітря.

Виріб не призначений для організації вентиляції у басейнах, саунах, оранжереях, літніх садах та інших приміщеннях з підвищеним рівнем вологості.

Виріб являє собою пристрій із заощадження теплової енергії шляхом рекуперації тепла і є одним із елементів енергоощадних технологій приміщень. Пристрій є комплектним виробом і не передбачає автономної експлуатації.

Виріб розрахований на тривалу роботу без відключення від мережі електроживлення.

Повітря, яке переміщується, не повинне містити горючих або вибухонебезпечних сумішей, хімічно активних випарів, липких речовин, волокнистих матеріалів, крупного пилу, сажі, жирів або середовищ, які сприяють утворенню шкідливих речовин (отрута, пил, хвороботворні мікроорганізми).



ВИРІБ НЕ ПРИЗНАЧЕНИЙ ДЛЯ ВИКОРИСТАННЯ ДІТЬМИ, ОСОБАМИ ЗІ ЗНИЖЕНИМИ СЕНСОРНИМИ АБО РОЗУМОВИМИ ЗДІБНОСТЯМИ, А ТАКОЖ ОСОБАМИ, НЕ ПІДГОТОВАНИМИ НАЛЕЖНИМ ЧИНОМ.

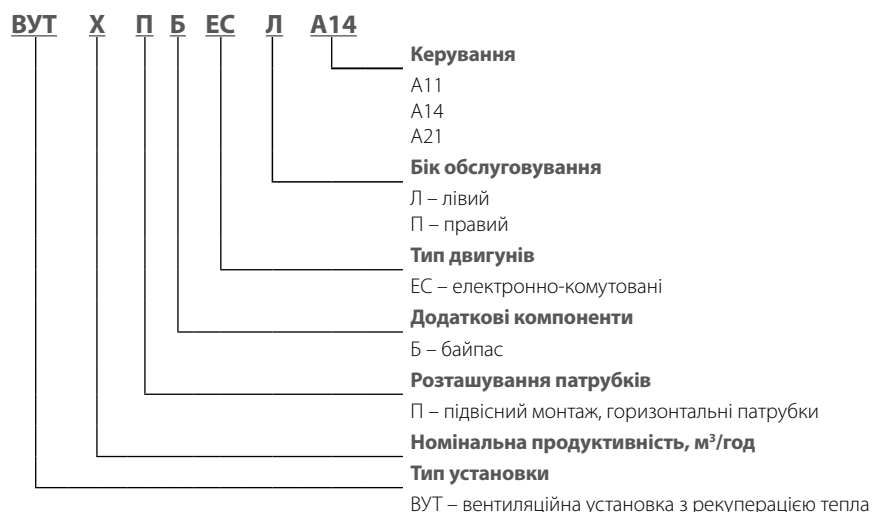
ДО РОБІТ ІЗ ВИРОБОМ ДОПУСКАЮТЬСЯ СПЕЦІАЛІСТИ ПІСЛЯ ВІДПОВІДНОГО ІНСТРУКТАЖУ.

ВИРІБ МАЄ БУТИ ВСТАНОВЛЕНИЙ У МІСЦІ, ЯКЕ ВИКЛЮЧАЄ САМОСТІЙНИЙ ДОСТУП ДІТЕЙ

КОМПЛЕКТ ПОСТАЧАННЯ

Установка	1 шт.
Посібник користувача	1 шт.
Панель керування (тільки для виробів з автоматикою А11, А14)	1 шт.
Монтажна коробка для внутрішньостінного монтажу (тільки для моделей з автоматикою А14)	1 шт.
Монтажна коробка для настінного монтажу (тільки для виробів з автоматикою А14)	1 шт.
Кріпильний комплект	1 шт.
Пакувальний ящик	1 шт.

СТРУКТУРА УМОВНОГО ПОЗНАЧЕННЯ



ТЕХНІЧНІ ПАРАМЕТРИ

Виріб застосовується у приміщенні за температури навколишнього повітря від +1 °С до +40 °С та відносної вологості до 80 %. Для запобігання утворенню конденсату на внутрішніх стінках установки необхідно, щоб температура поверхні корпусу була на 2-3 °С вище температури точки роси.

За типом захисту від ураження електричним струмом виріб належить до пристроїв класу 1 згідно з ДСТУ 12.2.007.0-75.

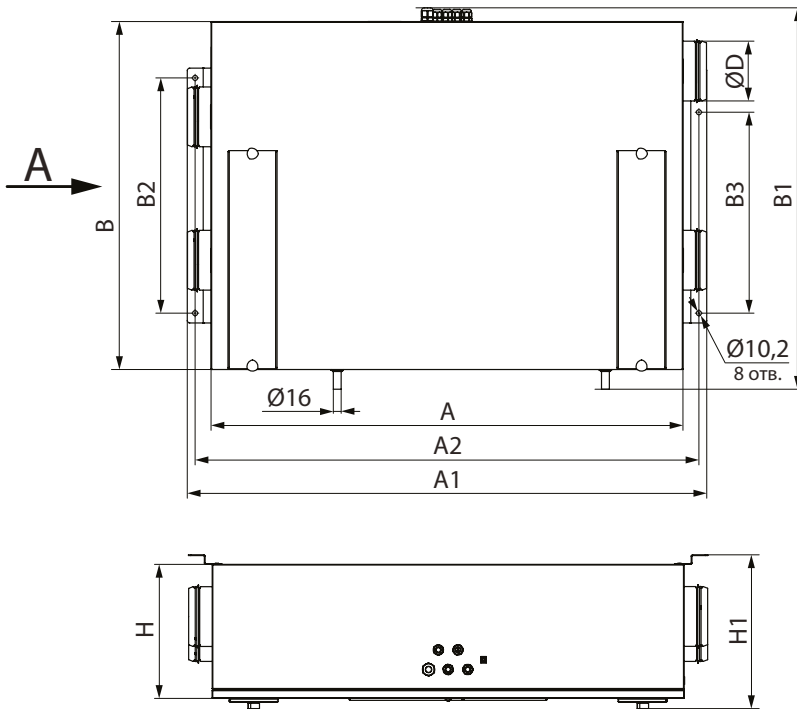
Тип захисту від доступу до небезпечних частин та проникнення води:

- установки, приєднані до повітропроводів — IP22;
- двигунів установки — IP44.

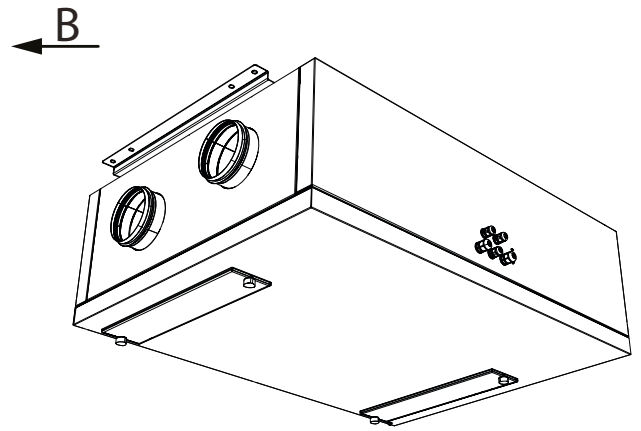
Конструкція виробу постійно вдосконалюється, тому деякі моделі можуть незначно відрізнятися від описаних у цьому посібнику.

ТЕХНІЧНІ ПАРАМЕТРИ

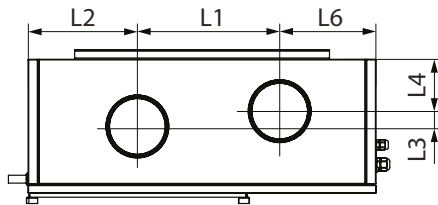
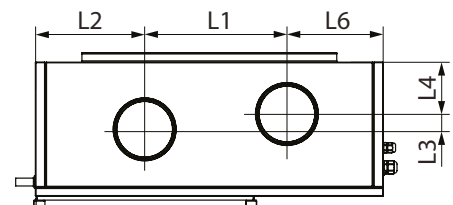
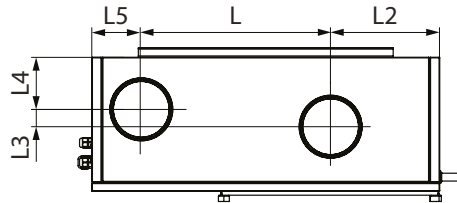
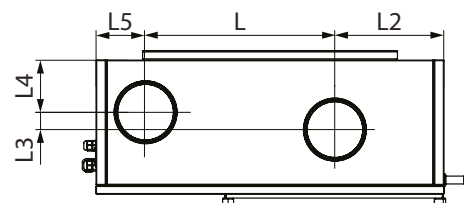
	ВУТ 160 ПБ ЕС	ВУТ 250 ПБ ЕС	ВУТ 350 ПБ ЕС
Напруга живлення, В/50 (60) Гц	1~ 230		
Номінальна споживана потужність, Вт	50	101	170
Максимальний споживаний струм, А	0,4	0,8	1,3
Максимальна витрата повітря, м ³ /год	190	270	410
Частота обертання, хв ⁻¹	3770	4480	3200
Рівень звукового тиску на відст. 3 м, дБА	26	28	34
Температура повітря, яке переміщується, °С	-25...+40		
Матеріал корпусу	Алюмоцинкова сталь		
Ізоляція	40		
Витяжний фільтр	G4		
Припливний фільтр	F7		
Діаметр повітропроводу, який підключається, мм	125	125	160
Маса, кг	48	48	70
Ефективність рекуперації, %	82...94	80...98	80...91
Тип рекуператора	Протипотоковий		
Клас енергоефективності	A+	A	A+



ЛІВЕ ВИКОНАННЯ



ПРАВЕ ВИКОНАННЯ

 Вид А
(бік підключення до приміщення)

 Вид А
(бік підключення на вулицю)

 Вид В
(бік підключення на вулицю)

 Вид В
(бік підключення до приміщення)


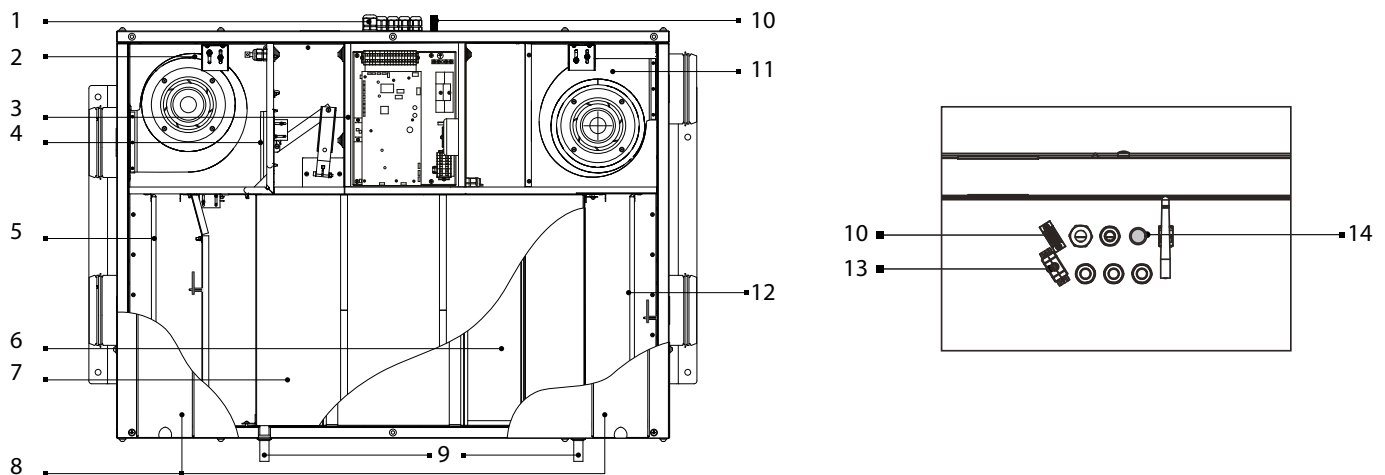
Модель	Розміри, мм																
	ØD	A	A1	A2	B	B1	B2	B3	H	H1	L	L1	L2	L3	L4	L5	L6
ВУТ 160 ПБ ЕС	125	1008	1105	1073	754	822	480	410	320	361	386	293	245	31	128	123	216
ВУТ 250 ПБ ЕС	125	1008	1105	1073	754	822	480	410	320	361	386	293	245	31	128	123	216
ВУТ 350 ПБ ЕС	160	1138	1235	1203	1044	1112	680	610	320	363	555	417	345	40	119	144	282

БУДОВА ТА ПРИНЦИП РОБОТИ

Установка працює за таким принципом: тепле відпрацьоване повітря з приміщення потрапляє до установки, очищується за допомогою витяжного фільтра, далі повітря проходить через рекуператор і за допомогою витяжного вентилятора через повітропроводи виводиться назовні. Холодне повітря з вулиці повітропроводами потрапляє до установки, де очищується припливним фільтром. Далі повітря проходить через рекуператор і за допомогою припливного вентилятора потрапляє до приміщення. У рекуператорі відбувається обмін тепловою енергією теплого повітря, яке надходить із кімнати, з холодним повітрям, яке надходить з вулиці. При цьому потоки повітря не змішуються. Це мінімізує теплові втрати, що веде до зменшення витрат на обігрівання приміщень холодної пори року.

У процесі роботи установки через різницю температур припливного та витяжного повітря в теплообміннику може утворюватися конденсат, який збирається у піддоні та видаляється звідти через дренажний патрубок.

БУДОВА УСТАНОВКИ



1 — гермовводи; 2 — припливний вентилятор; 3 — блок керування; 4 — байпасна заслінка; 5 — фільтр витяжного повітря; 6 — протипотоковий рекуператор; 7 — піддон для збирання конденсату; 8 — знімні пластини для технічного обслуговування фільтрів; 9 — дренажний патрубок; 10 — роз'єм підключення каналного електронагрівача попереднього нагрівання; 11 — витяжний вентилятор; 12 — фільтр припливного повітря; 13 — роз'єм підключення каналного електронагрівача догрівання (для установок ВУТ 160/250/350 ПБ ЕС А21); 14 — кнопка SETUP MODE (для установок ВУТ 160/250/350 ПБ ЕС А21).

Додаткове обладнання (не входить до комплекту постачання, замовляється за бажанням замовника)

Датчик вологості.

Датчик HV2 у моделях ВУТ 160/250/350 ПБ ЕС А21 підключається до контролера, у моделях ВУТ 160/250/350 ПБ ЕС А14 — до клемника. Датчик HR-S підключається до контролера.

За допомогою датчика вологості установка автоматично підтримує заданий рівень вологості повітря у приміщенні.

Після досягнення заданого рівня вологості повітря, яке видаляється з приміщення, установка автоматично переходить на максимальну швидкість, у разі падіння рівня вологості нижче встановленого значення установка повертається до попереднього режиму роботи.

Датчик CO₂ (підключається до контролера).

Вимірює рівень концентрації вуглекислого газу у приміщенні та видає сигнал, який керує продуктивністю вентилятора.

Регулювання продуктивності вентиляції за рівнем CO₂ є ефективним способом зниження енергоспоживання будівлі.

Датчик VOC (підключається до контролера).

Застосовується для кількісної оцінки та ступеня насиченості повітря у забрудненому приміщенні (сигаретним димом, повітрям, яке вдихається, випарами розчинників та засобів для чищення); для налаштування чутливості відносно очікуваного максимального ступеня забрудненості повітря; для провітрювання приміщень у міру забруднення, за рахунок чого досягається економія електроенергії, оскільки повітрообмін відбувається лише після досягнення заданого ступеня забрудненості.

Нагрівач каналний попереднього нагрівання.

Нагрівач підтримує температуру повітря у припливному каналі на рівні, що запобігає обмерзанню рекуператора. Монтаж та підключення нагрівача до установки описані у посібнику користувача нагрівача.

Нагрівач каналний догрівання.

Нагрівач підтримує задану користувачем температуру повітря у приміщенні.

Монтаж та підключення нагрівача до установки описані у посібнику користувача нагрівача.

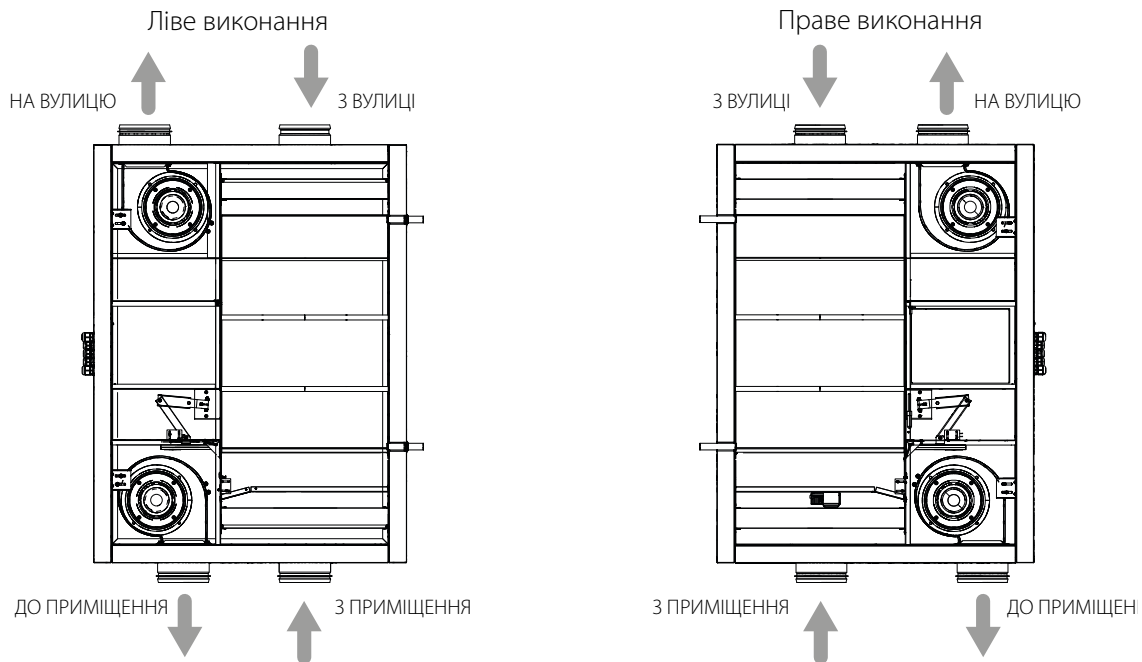
Таблиця сумісності додаткового обладнання та моделей установок

	Внутрішній датчик вологості HV1	Внутрішній датчик вологості HV2	Кімнатний датчик CO2-1	Кімнатний датчик CO2-2	Кімнатний датчик вологості	Кімнатний датчик VOC (0-10V)	Кімнатний датчик CO2 (0-10V)	Кімнатний датчик вологості (0-10V)	Нагрівач попереднього нагрівання	Нагрівач догрівання
ВУТ 160/250/350 ПБ ЕС А11	+	—	—	—	—	—	—	—	+	—
ВУТ 160/250/350 ПБ ЕС А14	—	+	+	+	+	—	—	—	—	—
ВУТ 160/250/350 ПБ ЕС А21	—	+	+	+	+	+	+	+	+	+

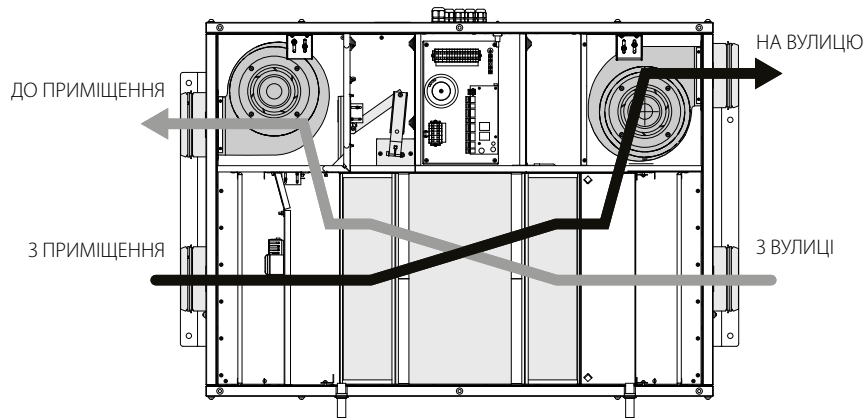
ПРАВЕ ТА ЛІВЕ ВИКОНАННЯ УСТАНОВОК

На рисунку нижче показана схема розташування патрубків установок у правому та лівому виконанні.

Вибір прийнятної установки дозволяє підвищити зручність монтажу, скоротити довжину повітропроводів та зменшити кількість поворотних ділянок (колін) повітропроводів.


РЕЖИМИ РОБОТИ УСТАНОВКИ

Рекуперация тепла: тепле забруднене повітря з приміщення потрапляє до установки, очищується у витяжному фільтрі, далі повітря проходить через рекуператор і за допомогою витяжного вентилятора видаляється назовні. Чисте холодне повітря з вулиці повітропроводом потрапляє до установки, де воно очищується у припливному фільтрі. Далі повітря проходить через рекуператор і за допомогою припливного вентилятора подається до приміщення. Припливне повітря в рекуператорі нагрівається за рахунок передавання холодному повітрю з вулиці теплової енергії, яка вилучається з теплого витяжного повітря. При цьому повітряні потоки не змішуються. Рекуперация тепла забезпечує зниження втрат теплової енергії, що веде до зменшення витрат на обігрівання приміщень холодної пори року.



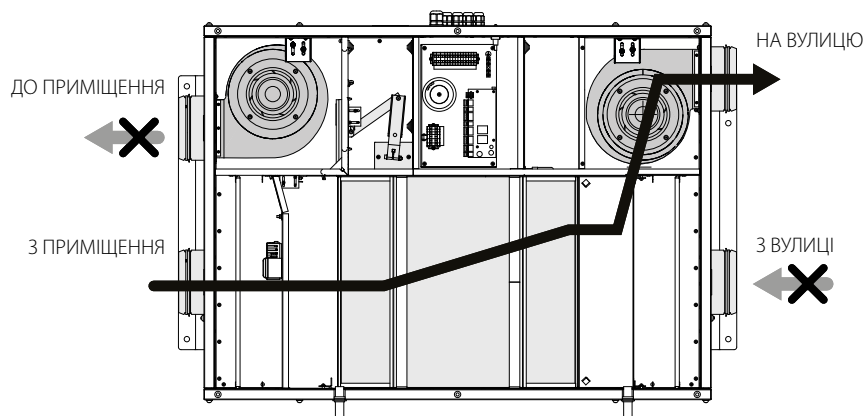
Захист від обмерзання (загрозою обмерзання вважаються умови, коли температура витяжного повітря після рекуператора нижче $+5^{\circ}\text{C}$ та припливного перед рекуператором нижче -3°C для установок з попереднім нагріванням повітря, і коли температура витяжного повітря за рекуператором нижче $+3^{\circ}\text{C}$ для установок без попереднього нагрівання). Для захисту рекуператора від обмерзання холодної пори року в установці передбачено режим захисту від обмерзання за показниками датчика температури. Датчик розташований у витяжному каналі після рекуператора. Режим захисту від обмерзання активується за температури витяжного повітря $+3^{\circ}\text{C}$. Після підвищення температури установка повертається до попереднього режиму.

В установках ВУТ 160/250/350 ПБ ЕС А11 режим захисту від обмерзання необхідно активувати, див. «Посібник користувача» панелі керування.

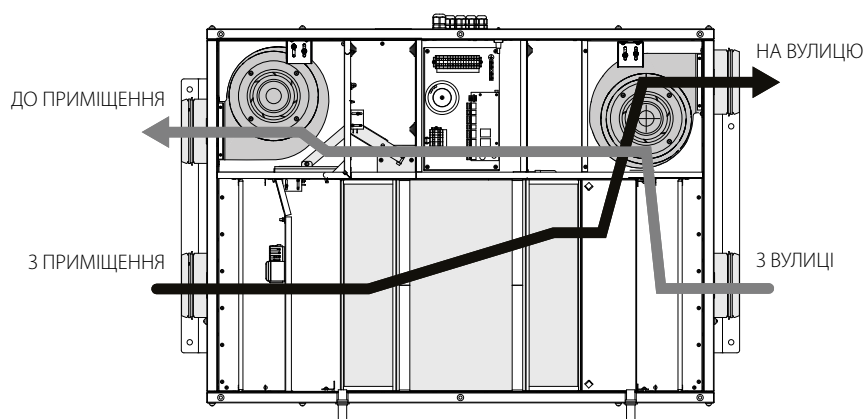
В установках ВУТ 160/250/350 ПБ ЕС А14 у разі виникнення загрози обмерзання вимикається припливний вентилятор.

Після підвищення температури установка повертається до попереднього режиму.

В установках ВУТ 160/250/350 ПБ ЕС А21 для захисту від обмерзання існує три режими: за допомогою плавного зниження швидкості припливного вентилятора, за допомогою байпаса та за допомогою електричного попереднього нагрівання повітря (за наявності каналного нагрівача попереднього нагрівання). Вибір режиму та налаштування описані у посібнику користувача системи керування.



Без рекуперації: в цьому режимі байпасна заслінка відкрита, повітря з вулиці, яке подається до приміщення, направляється в обхід рекуператора. При цьому температура повітря, яке надходить з вулиці, не змінюється.



МОНТАЖ ТА ПІДГОТОВКА ДО РОБОТИ

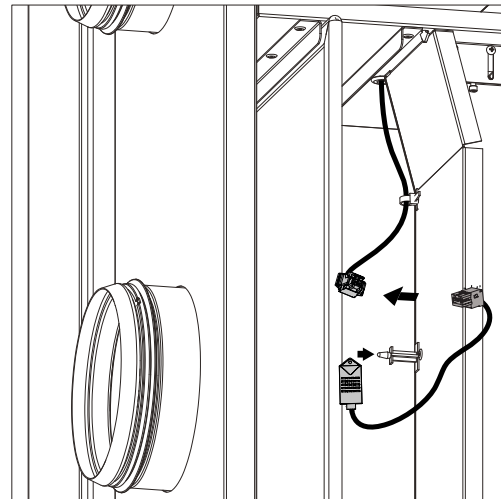
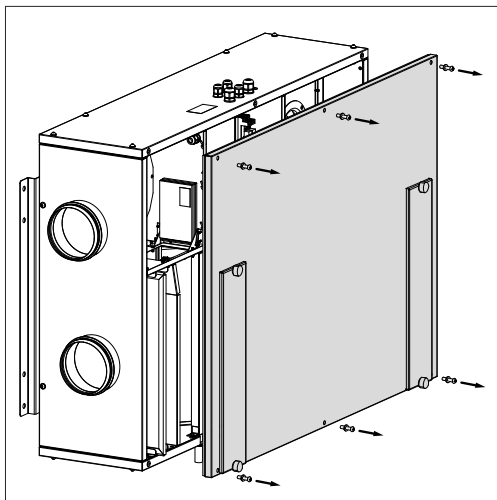


**ПЕРЕД МОНТАЖЕМ ВИРОБУ УВАЖНО ОЗНАЙОМТЕСЯ
З ПОСІБНИКОМ КОРИСТУВАЧА**

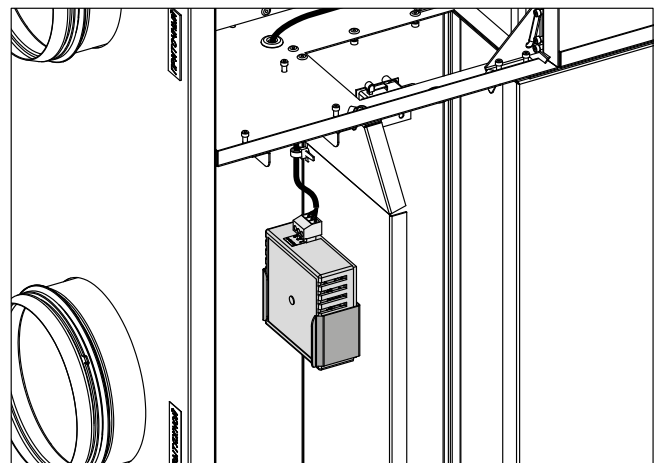
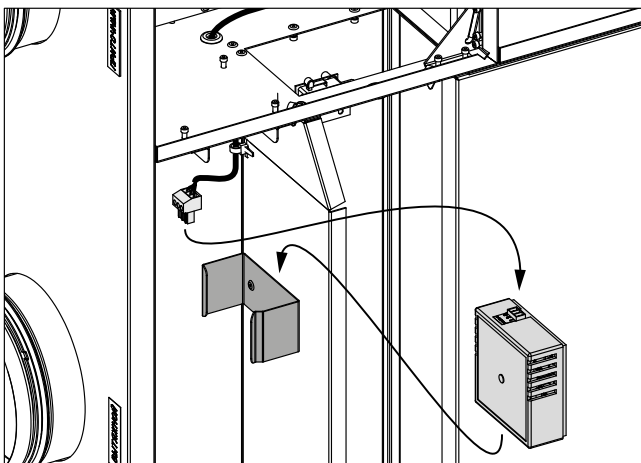
МОНТАЖ ДАТЧИКА ВОЛОГОСТІ

Зніміть сервісну панель та встановіть датчик вологості на кріплення, розташоване на перегородці з боку витяжного патрубка, потім підключіть роз'єм датчика вологості до відповідного роз'єму, який проходить від блоку керування.

Датчик HV1:



Датчик HV2:



Встановіть сервісну панель на попереднє місце.

МОНТАЖ УСТАНОВКИ

Для забезпечення оптимальної продуктивності установки та зменшення аеродинамічних втрат, пов'язаних із турбулентністю повітряного потоку, приєднайте пряму ділянку повітропроводу до патрубків з обох боків установки.

Мінімальна рекомендована довжина прямих ділянок:

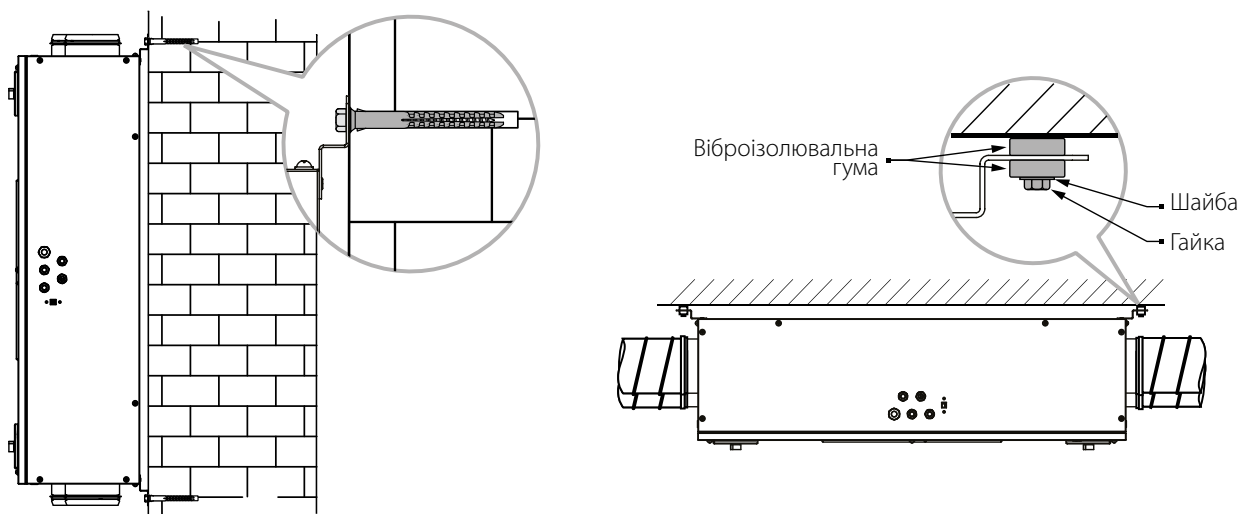
- 1 діаметр повітропроводу з боку входу повітря;
- 3 діаметри з боку виходу повітря.

За відсутності або невеликої довжини повітропроводів на одному або декількох патрубках виробу необхідно захистити внутрішні частини від проникнення сторонніх предметів. Наприклад, встановіть решітку або інший захисний пристрій із розміром комірок не більше 12,5 мм для запобігання вільному доступу до вентиляторів.

Під час монтажу установки необхідно забезпечити мінімальний доступ до неї для робіт із обслуговування або ремонту.

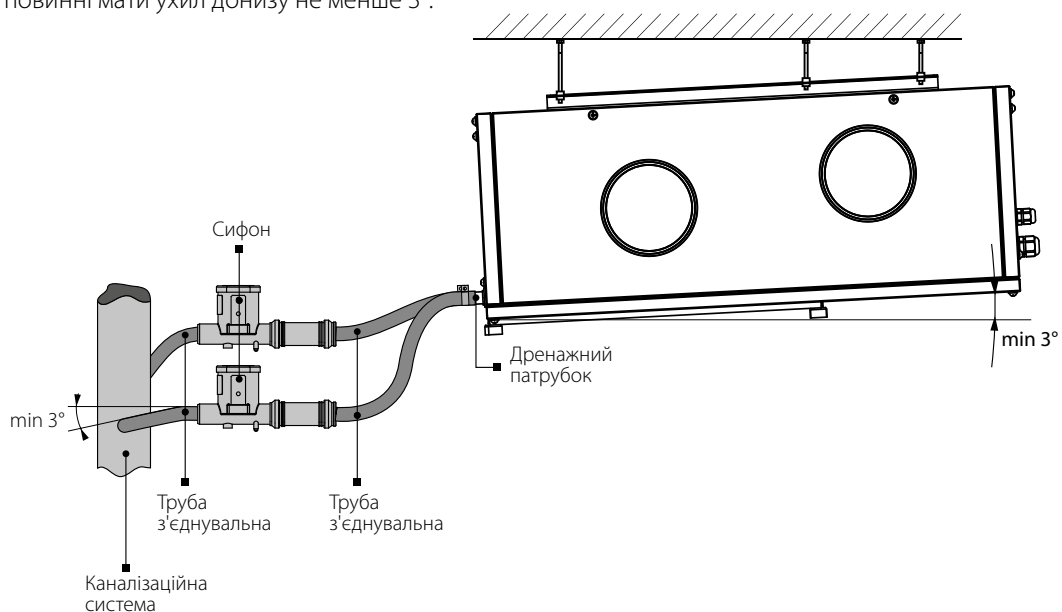
Кріпильні вироби для стельового монтажу установки не входять до комплекту постачання, замовляються окремо. Під час підбору кріпильних матеріалів необхідно враховувати матеріал монтажної поверхні та вагу установки (див. технічні характеристики установки). Підбір кріплення для монтажу установки повинен проводити спеціаліст сервісної служби.

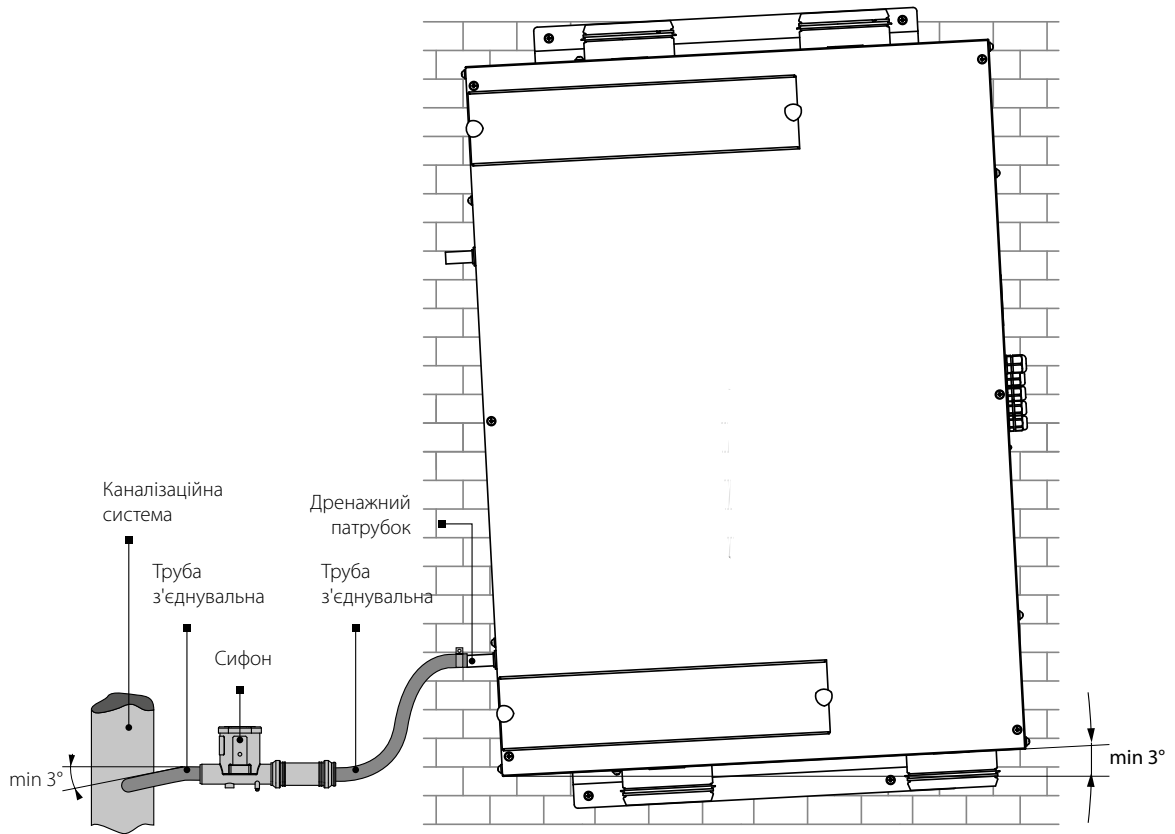
Приклади кріплення установки до стіни та стелі



ВІДВЕДЕННЯ КОНДЕНСАТУ

За допомогою комплекту сифона СГ-32 (замовляється окремо) з'єднайте дренажний(-и) патрубок(-ки) установки з каналізаційною системою. Труби повинні мати ухил донизу не менше 3°.





Система відведення конденсату призначена для експлуатації у приміщеннях з температурою вище 0 °С!
 Якщо температура нижче 0 °С, система відведення конденсату має бути теплоізольована та обладнана підігріванням.

ПІДКЛЮЧЕННЯ ДО ЕЛЕКТРОМЕРЕЖІ



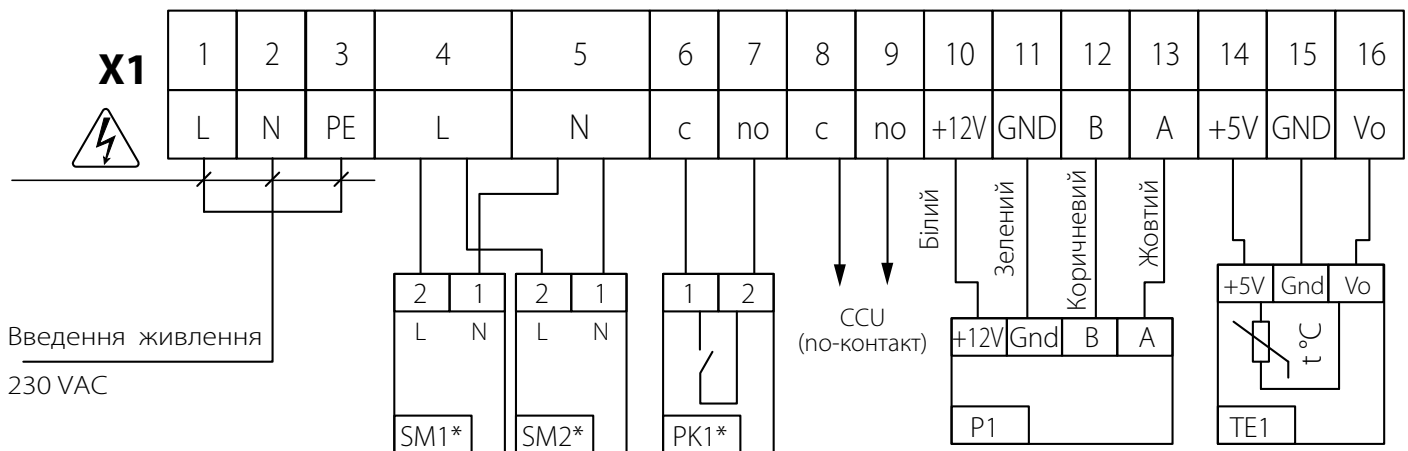
БУДЬ-ЯКІ ЗМІНИ У ВНУТРІШНЬОМУ ПІДКЛЮЧЕННІ ЗАБОРОНЕНІ ТА ПРИЗВОДЯТЬ ДО ВТРАТИ ПРАВА НА ГАРАНТІЙНЕ ОБСЛУГОВУВАННЯ



ПЕРЕД ПРОВЕДЕННЯМ БУДЬ-ЯКИХ РОБІТ НЕОБХІДНО ВІДКЛЮЧИТИ МЕРЕЖУ ЕЛЕКТРОЖИВЛЕННЯ
ПІДКЛЮЧЕННЯ ВИРОБУ ДО МЕРЕЖІ ПОВИНЕН ЗДІЙСНЮВАТИ КВАЛІФІКОВАНИЙ ЕЛЕКТРИК
НОМІНАЛЬНІ ЗНАЧЕННЯ ЕЛЕКТРИЧНИХ ПАРАМЕТРІВ ВИРОБУ НАВЕДЕНІ НА НАЛІПЦІ ВИРОБНИКА

- Виріб призначений для підключення до електромережі з параметрами 230 В/50 (60) Гц.
- Виріб повинен бути підключений за допомогою ізольованих провідників (кабелі, дроти). При виборі перерізу дротів необхідно враховувати максимально допустимий струм навантаження, а також температуру нагрівання дроту, що залежить від його типу, ізоляції, довжини та способу прокладання.
- На зовнішньому введенні повинен бути встановлений вбудований у стаціонарну мережу електропостачання автоматичний вимикач **QF**, що розриває електричний ланцюг у разі короткого замикання або перевантаження. Місце встановлення зовнішнього вимикача повинне забезпечувати вільний доступ для оперативного відключення виробу. Номінальний струм автоматичного вимикача повинен бути вище максимального струму споживання виробу (див. «Технічні характеристики»). Рекомендується обирати номінальний струм автоматичного вимикача зі стандартного ряду — наступний після максимального струму виробу, який підключається. Автоматичний вимикач не входить до комплекту постачання, замовляється окремо.

Схема зовнішніх підключень для установок ВУТ 160/250/350 ПБ ЕС



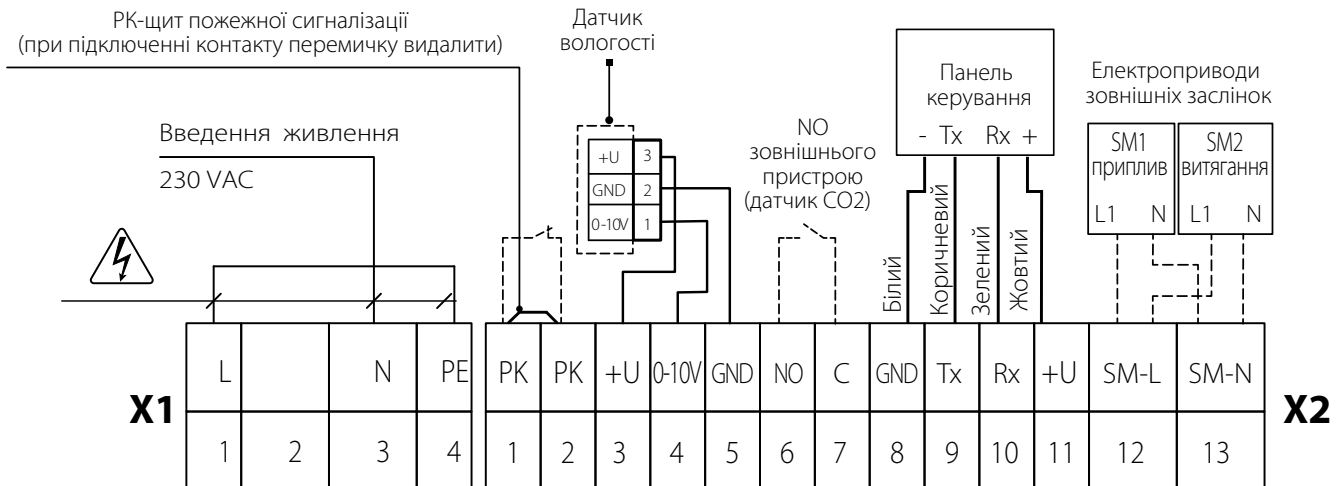
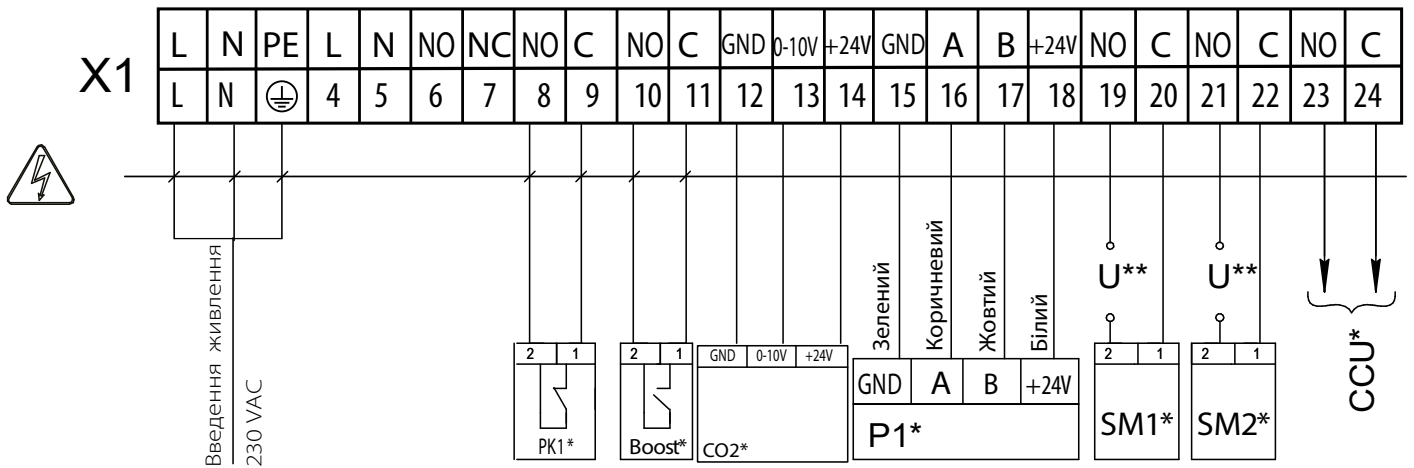
Позначення	Найменування	Тип	Кабель**
CCU*	Фреоновий охолоджувач	NO	2x0,75 мм ²
SM1*	Електропривод припливної заслінки	LF 230	2x0,75 мм ²
SM2*	Електропривод витяжної заслінки	LF 230	2x0,75 мм ²
PK1*	Контакт зі щита пожежної сигналізації	NO	2x0,75 мм ²
P1	Панель керування		
TE1	Датчик зовнішньої температури		Датчик кріпиться в каналі припливного повітря установки до рекуператора підприємством-виробником.

*Не входить до складу виробу.

**Максимальна довжина з'єднувальних дротів – 20 метрів!



— НЕБЕЗПЕКА УРАЖЕННЯ ЕЛЕКТРИЧНИМ СТРУМОМ!

Схема зовнішніх підключень для установок ВУТ 160/250/350 ПБ ЕС А14

— НЕБЕЗПЕКА УРАЖЕННЯ ЕЛЕКТРИЧНИМ СТРУМОМ!
Схема підключення зовнішніх пристроїв для установок ВУТ 160/250/350 ПБ ЕС А21


Позначення	Найменування	Тип	Дріт***	Примітка
SM1*	Електропривод припливної заслінки	NO	2 x 0,75 мм ²	3 A, 30 V DC/~250 AC
SM2*	Електропривод витяжної заслінки	NO	2 x 0,75 мм ²	3 A, 30 V DC/~250 AC
PK1*	Контакт з пульта пожежної сигналізації	NC	2 x 0,75 мм ²	
CCU*	Керування охолоджувачем	NO	2 x 0,75 мм ²	3 A, 30 V DC/~250 AC
P1*	Зовнішній пульт керування		4 x 0,25 мм ²	
Boost*	Контакти Увімк/Вимк режиму Boost	NO	2 x 0,75 мм ²	
CO ₂ *	Зовнішній датчик CO ₂		3 x 0,75 мм ²	

*Не входить до складу виробу.

**Напруга живлення U зовнішніх заслінок SM1, SM2 обирається залежно від типу заслінок.

***Максимальна довжина з'єднувальних дротів – 20 метрів!

Вихідні параметри: клеми 19-24 — 3 A, 30 V DC/~250 V AC ("сухий контакт").


— НЕБЕЗПЕКА УРАЖЕННЯ ЕЛЕКТРИЧНИМ СТРУМОМ!

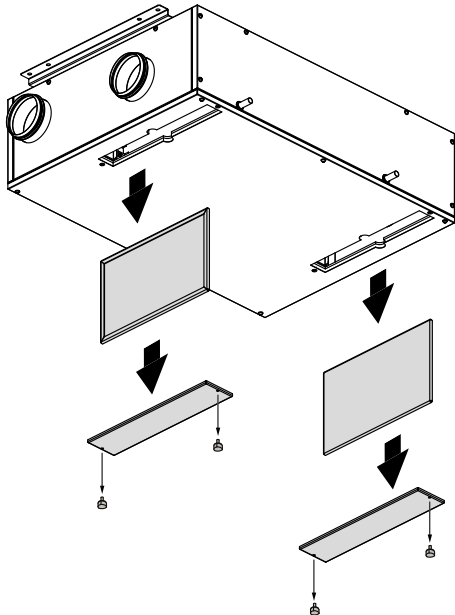
ТЕХНІЧНЕ ОБСЛУГОВУВАННЯ



ТЕХНІЧНЕ ОБСЛУГОВУВАННЯ ВИРОБУ ДОЗВОЛЯЄТЬСЯ ЛИШЕ ПІСЛЯ ВІДКЛЮЧЕННЯ СИСТЕМИ ВЕНТИЛЯЦІЇ ВІД МЕРЕЖІ ЕЛЕКТРОЖИВЛЕННЯ

Технічне обслуговування установки необхідно проводити 3-4 рази на рік.

Воно включає в себе загальне очищення виробу, а також такі роботи:



1. Технічне обслуговування фільтрів (3-4 рази на рік).

Забруднені фільтри підвищують опір повітря, що призводить до зменшення подавання припливного повітря до приміщення. Фільтри необхідно чистити в міру забруднення, але не рідше 3-4 разів на рік.

Дозволяється чищення фільтрів за допомогою пилососа. Після дворазового очищення фільтри необхідно замінити. З приводу придбання нових фільтрів звертайтеся до продавця виробу.

Для очищення або заміни фільтрів від'єднайте знімні пластини, розташовані на боці обслуговування установки. Після очищення встановіть фільтри та знімні пластини у зворотному порядку.

2. Технічне обслуговування рекуператора (1 раз на рік).

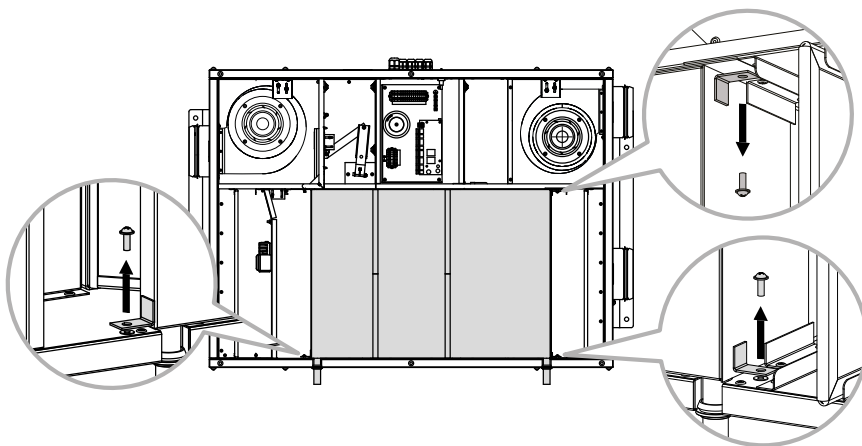
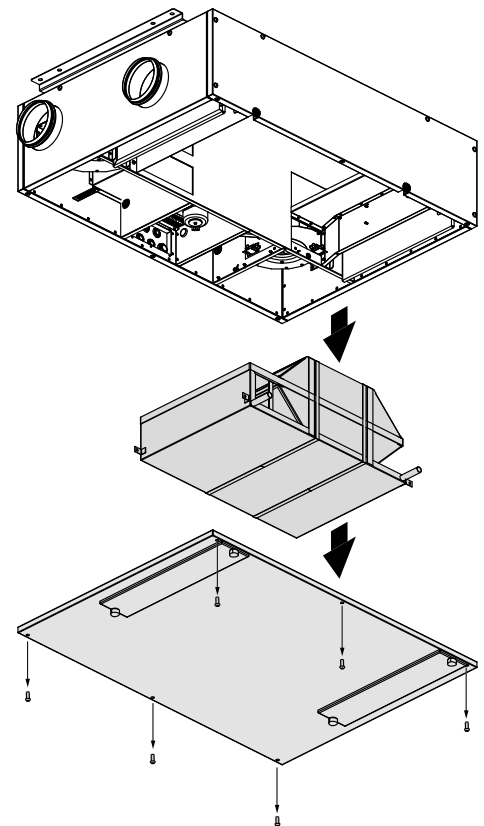
Навіть при регулярному техобслуговуванні фільтрів на блоці рекуператора можуть накопичуватися пилові відкладення.

Для підтримання високої ефективності теплообміну необхідно регулярно очищувати рекуператор.

Рекуператор з'єднаний з піддоном фіксувальними стрічками, які необхідно знімати тільки в разі заміни рекуператора.

Піддон кріпиться до корпусу установки за допомогою трьох гвинтів.

Для очищення рекуператора вийміть з установки рекуператор з піддоном та злийте воду через патрубки, потім промийте рекуператор теплим водним розчином рідкого мийного засобу, після чого сухий рекуператор з піддоном встановіть на попереднє місце.



3. Технічне обслуговування вентиляторів (1 раз на рік).

Навіть при регулярному виконанні робіт із техобслуговування фільтрів у вентиляторах можуть накопичуватися пилові відкладення, що призводить до зниження продуктивності установки та зменшення подавання припливного повітря до приміщення. Для очищення вентиляторів скористайтеся м'якою тканиною або щіткою. Не застосовуйте для очищення воду, агресивні розчинники, гострі предмети тощо для запобігання пошкодженню крильчатки.

4. Технічне обслуговування дренажної системи (1 раз на рік).

Дренаж конденсату (зливна магістраль) може засмітитися часточками бруду і пилу з витяжного повітря. Перевірте функціонування зливної магістралі, заповнивши дренажний піддон знизу установки водою, і в разі необхідності очистіть сифон та зливу магістраль.

5. Технічне обслуговування системи повітропроводів (кожні 5 років).

Навіть при регулярному виконанні всіх вищезазначених робіт із техобслуговування установки всередині повітропроводів можуть накопичуватися пилові відкладення, що призводить до зниження продуктивності установки. Технічне обслуговування повітропроводів полягає в їх періодичному чищенні або заміні.

6. Технічне обслуговування блоку керування (в разі необхідності).

Блок керування розташований усередині корпусу установки. Для доступу до блоку відкрутіть гвинти кріплення на сервісній панелі та зніміть її.

УВАГА! Обслуговування блоку керування повинен проводити спеціаліст, який має право самостійної роботи з електроустановками напругою до 1000 В, після вивчення цього посібника.

МОЖЛИВІ НЕСПРАВНОСТІ ТА МЕТОДИ ЇХ УСУНЕННЯ		
Проблема, що виникла	Ймовірні причини	Спосіб усунення
Вентилятор (вентилятори) не запускається (не запускаються).	Установка не підключена до мережі електроживлення.	Переконайтеся, що установка правильно підключена до мережі електроживлення, в іншому разі усуньте помилку підключення.
Низька витрата повітря.	Забруднені фільтри, вентилятори або рекуператор.	Очистіть або замініть фільтри; очистіть вентилятори й рекуператор.
	Система вентиляції забруднена або пошкоджена.	Переконайтеся, що повітропроводи не забруднені та не пошкоджені.
Шум, вібрація.	Забруднені крильчатки вентилятора.	Очистіть крильчатки вентиляторів.
	Ослабли кріпильні гвинти вентиляторів.	Перевірте затягання гвинтових з'єднань.
Витікання води.	Зливна магістраль засмічена, пошкоджена або неправильно організована.	За необхідності очистіть зливу магістраль. Перевірте нахил зливної магістралі, гідравлічну заслінку та наявність захисту дренажу від обмерзання.

ПРАВИЛА ЗБЕРІГАННЯ ТА ТРАНСПОРТУВАННЯ

- Зберігати виріб потрібно в заводській упаковці у вентилятованому приміщенні за температури +5 °С...+40 °С та відносної вологості не вище 70 %.
- Наявність у повітрі випарів та домішок, що викликають корозію і порушують ізоляцію та герметичність з'єднань, не допускається.
- Для вантажно-розвантажувальних робіт використовуйте відповідну підйомну техніку для запобігання можливим пошкодженням виробу.
- Під час вантажно-розвантажувальних робіт виконуйте вимоги переміщень для цього типу вантажів.
- Транспортувати виріб дозволяється будь-яким видом транспорту за умови захисту виробу від атмосферних опадів та механічних пошкоджень. Транспортування виробу дозволене лише в робочому положенні.
- Завантаження та розвантаження проводити без різких поштовхів та ударів.
- Перед першим увімкненням після транспортування за низьких температур виріб необхідно витримати за температури експлуатації не менше ніж 3-4 години.

ГАРАНТІЇ ВИРОБНИКА

Виробник встановлює гарантійний строк виробу тривалістю 24 місяці з дати продажу виробу через роздрібну торговельну мережу за умови виконання користувачем правил транспортування, зберігання, монтажу та експлуатації виробу.

У разі появи порушень у роботі виробу з вини виробника впродовж гарантійного строку користувач має право на безкоштовне усунення недоліків виробу шляхом проведення виробником гарантійного ремонту.

Гарантійний ремонт полягає у виконанні робіт, пов'язаних із усуненням недоліків виробу, для забезпечення можливості використання такого виробу за призначенням впродовж гарантійного строку. Усунення недоліків здійснюється шляхом заміни або ремонту комплектувальних або окремої комплектувальної виробу.

Гарантійний ремонт не включає в себе:

- періодичне технічне обслуговування;
- монтаж/демонтаж виробу;
- налаштування виробу.

Для проведення гарантійного ремонту користувач повинен надати виріб, посібник користувача з позначкою про дату продажу та розрахунковий документ, який підтверджує факт купівлі.

Модель виробу має відповідати моделі, вказаній у посібнику користувача.

З питань гарантійного обслуговування на території України звертатися:

офіційний представник виробника: ПрАТ «Вентиляційні системи», м. Київ, вул. М. Коцюбинського, 1. Тел. (044) 406-36-27.

Ознайомитися з правилами пересилання для гарантійного ремонту можна на сайті: vents.ua/warranty-shipment

Гарантія виробника не поширюється на нижченаведені випадки:

- ненадання користувачем виробу в комплектності, зазначеній у посібнику користувача, в тому числі демонтаж користувачем комплектувальних виробу;
- невідповідність моделі, марки виробу даним, вказаним на упаковці виробу та в посібнику користувача;
- несвоєчасне технічне обслуговування виробу;
- наявність зовнішніх пошкоджень корпусу (пошкодженнями не вважаються зовнішні зміни виробу, необхідні для його монтажу) та внутрішніх вузлів виробу;
- внесення до конструкції виробу змін або здійснення доробок виробу;
- заміна або використання вузлів, деталей та комплектувальних виробу, не передбачених виробником;
- використання виробу не за призначенням;
- порушення користувачем правил монтажу виробу;
- порушення користувачем правил керування виробом;
- підключення виробу до електричної мережі з напругою, відмінною від вказаної в посібнику користувача;
- вихід виробу з ладу внаслідок стрибків напруги в електричній мережі;
- здійснення користувачем самостійного ремонту виробу;
- здійснення ремонту виробу особами, не уповноваженими на це виробником;
- спливання гарантійного строку виробу;
- порушення користувачем встановлених правил перевезення виробу;
- порушення користувачем правил зберігання виробу;
- вчинення третіми особами протиправних дій щодо виробу;
- вихід виробу з ладу внаслідок виникнення обставин непереборної сили (пожежа, паводок, землетрус, війна, військові дії будь-якого характеру, блокада);
- відсутність пломб, якщо наявність таких передбачена посібником користувача;
- ненадання посібника користувача з позначкою про дату продажу виробу;
- відсутність розрахункового документа, який підтверджує факт купівлі виробу.



ДОТРИМУЙТЕСЯ ВИМОГ ЦЬОГО ПОСІБНИКА КОРИСТУВАЧА ДЛЯ ЗАБЕЗПЕЧЕННЯ ТРИВАЛОЇ БЕЗПЕРЕБІЙНОЇ РОБОТИ ВИРОБУ



ГАРАНТІЙНІ ВИМОГИ КОРИСТУВАЧА РОЗГЛЯДАЮТЬСЯ ПІСЛЯ НАДАННЯ НИМ ВИРОБУ, ГАРАНТІЙНОГО ТАЛОНУ, РОЗРАХУНКОВОГО ДОКУМЕНТА Й ПОСІБНИКА КОРИСТУВАЧА З ПОЗНАЧКОЮ ПРО ДАТУ ПРОДАЖУ