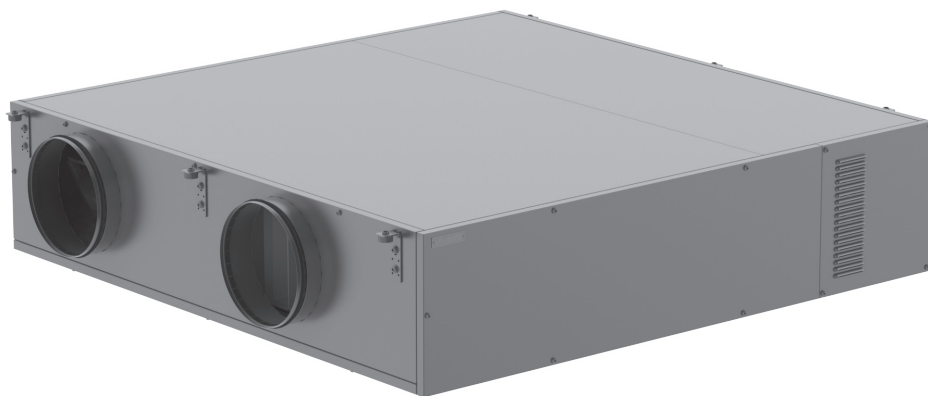
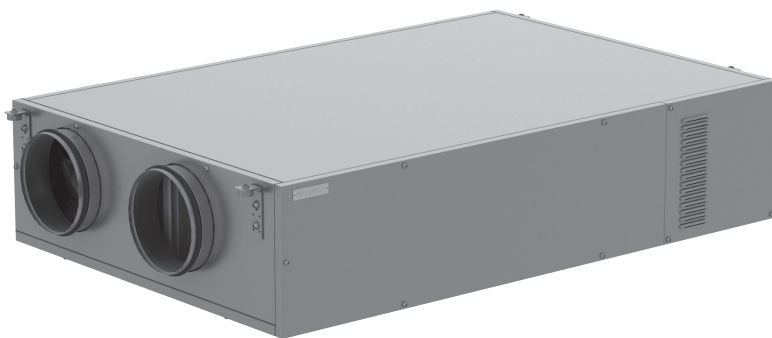


**ВУТ 600 ПВ ЕС**  
**ВУТ 1000 ПВ ЕС**



**Припливно-витяжна установка з  
рекуперацією тепла**

**ЗМІСТ**

Вимоги безпеки	3
Призначення	5
Комплект поставки	5
Структура умовного позначення	5
Основні технічні характеристики	6
Будова та принцип роботи	8
Монтаж та підготовка до роботи	9
Підключення до електромережі	13
Функціональна схема	14
Технічне обслуговування	15
Усунення несправностей	17
Правила зберігання і транспортування	17
Гарантії виробника	18
Свідоцтво про приймання	19
Інформація про продавця	19
Свідоцтво про монтаж	19
Гарантійний талон	20

Цей посібник користувача є основним експлуатаційним документом, призначеним для ознайомлення технічного, обслуговуючого та експлуатуючого персоналу.

Посібник користувача містить відомості про призначення, склад, принцип роботи, конструкцію та монтаж виробу ВУТ ПВ ЕС та всіх його модифікацій.

Технічний і обслуговуючий персонал повинен мати теоретичну та практичну підготовку з систем вентиляції та виконувати роботи згідно з правилами охорони праці й будівельними нормами та стандартами, що діють на території держави.

Інформація, наведена в цьому посібнику, є чинною на момент підготування документа. У зв'язку з безперервним розвитком продукції компанія залишає за собою право в будь-який час вносити зміни до технічних характеристик, конструкції або комплектації виробу. Жодна з частин цієї публікації не може бути відтворена, передана або збережена в інформаційно-пошукових системах, а також перекладена іншими мовами в будь-якій формі без письмової згоди компанії.

## ВИМОГИ БЕЗПЕКИ

- Перед початком експлуатації та монтажем виробу уважно ознайомтеся з посібником користувача.
- Під час монтажу та експлуатації виробу повинні виконуватися вимоги посібника, а також вимоги всіх застосовних місцевих і національних будівельних, електричних та технічних норм і стандартів.
- Обов'язково ознайомтеся з попередженнями посібника, оскільки вони містять відомості, які стосуються вашої безпеки.
- Невиконання правил та попереджень посібника може призвести до травмування користувача або пошкодження виробу.
- Після прочитання посібника зберігайте його впродовж усього часу користування виробом.
- При передаванні керування іншому користувачеві обов'язково забезпечте його цим посібником.

### ЗАПОБІЖНІ ЗАХОДИ ПІД ЧАС МОНТАЖУ ТА ЕКСПЛУАТАЦІЇ ВИРОБУ



- Під час монтажу виробу обов'язково відключіть його від мережі електроживлення.



- Дотримуйтеся обережності при розпакуванні виробу.



- Обов'язково заземліть виріб!



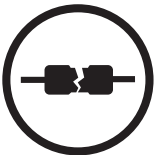
- Дотримуйтеся техніки безпеки під час роботи з електроінструментом при монтажі виробу.



- Не змінюйте довжину мережевого шнура самостійно.
- Не перегинайте мережевий шнур.
- Уникайте пошкоджень мережевого шнура.
- Не ставте на мережевий шнур сторонні предмети.



- Не прокладайте мережевий шнур виробу поблизу опалювального/нагрівального обладнання.



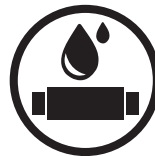
- Не використовуйте пошкоджене обладнання та провідники при підключенні виробу до електромережі.



- Не експлуатуйте виріб за межами діапазону температур, вказаних у посібнику користувача.
- Не експлуатуйте виріб в агресивному та вибухонебезпечному середовищі.



- Не торкайтеся мокрими руками пристроїв керування.
- Не здійснюйте монтаж та технічне обслуговування виробу мокрими руками.



- Не мийте виріб водою.
- Уникайте потрапляння води на електричні частини виробу.



- Не допускайте дітей до експлуатації виробу.



- При технічному обслуговуванні виробу відключіть його від мережі електроживлення.



- Не зберігайте поблизу виробу вибухонебезпечні та легкозаймисті речовини.



- При появі сторонніх звуків, запаху, диму відключіть виріб від мережі електроживлення та зверніться до сервісного центру.



- Не відкривайте виріб під час роботи.



- Не спрямовуйте потік повітря від виробу на джерела відкритого вогню.



- Не перекривайте повітряний канал під час роботи виробу.



- При тривалій експлуатації виробу час від часу перевіряйте надійність монтажу.



- Не сідайте на виріб і не ставте на нього інші предмети.



- Використовуйте виріб лише за його прямим призначенням.



- Виріб слід берегти від нагрівання та захищати його від прямого потрапляння сонячного проміння.



- Не встановлюйте виріб поблизу джерел відкритого вогню.



**ПІСЛЯ ЗАКІНЧЕННЯ ЕКСПЛУАТАЦІЇ ВИРІБ ПІДЛЯГАЄ ОКРЕМІЙ УТИЛІЗАЦІЇ  
НЕ УТИЛІЗУЙТЕ ВИРІБ РАЗОМ ІЗ  
НЕВІДСОРТОВАНИМИ МІСЬКИМИ ВІДХОДАМИ**

## ПРИЗНАЧЕННЯ

Виріб призначено для створення повітрообміну за допомогою механічної вентиляції в приватних будинках, офісах, готелях, кафе, конференц-залах та інших побутових і громадських приміщеннях, а також рекуперації теплової енергії повітря, яке видаляється з приміщення, для підігрівання припливного очищеного повітря.

Виріб не призначено для організації вентиляції у басейнах, саунах, оранжереях, літніх садах та інших приміщеннях з підвищеним рівнем вологості.

Виріб являє собою пристрій із заощадження теплової енергії шляхом рекуперації тепла та є одним із елементів енергоощадних технологій приміщень. Пристрій є комплектним виробом і не передбачає автономної експлуатації.

Виріб розрахований на тривалу роботу без відключення від мережі електроживлення.

Повітря, яке переміщується, не повинне містити горючих або вибухонебезпечних сумішей, хімічно активних випарів, липких речовин, волокнистих матеріалів, крупного пилу, сажі, жирів або середовищ, які сприяють утворенню шкідливих речовин (отрута, пил, хвороботворні мікроорганізми).

Відносна вологість переміщуваного повітря за температури +20 °С не повинна перевищувати 80 %.



**ВИРІБ НЕ ПРИЗНАЧЕНИЙ ДЛЯ ВИКОРИСТАННЯ ДІТЬМИ, ОСОБАМИ ЗІ ЗНИЖЕНИМИ СЕНСОРНИМИ АБО РОЗУМОВИМИ ЗДІБНОСТЯМИ, А ТАКОЖ ОСОБАМИ, НЕ ПІДГОТОВАНИМИ НАЛЕЖНИМ ЧИНОМ ДО РОБІТ ІЗ ВИРОБОМ ДОПУСКАЮТЬСЯ СПЕЦІАЛІСТИ ПІСЛЯ ВІДПОВІДНОГО ІНСТРУКТАЖУ**

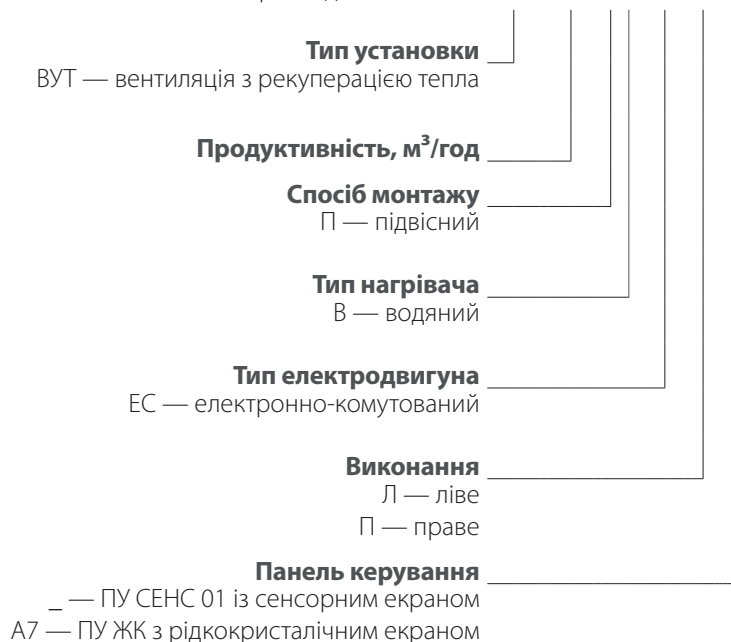
**ВИРІБ МАЄ БУТИ ВСТАНОВЛЕНИЙ У МІСЦІ, ЯКЕ ВИКЛЮЧАЄ САМОСТІЙНИЙ ДОСТУП ДІТЕЙ**

## КОМПЛЕКТ ПОСТАВКИ

Найменування	Кількість
Установка	1 шт.
Посібник користувача	1 шт.
Панель дистанційного керування	1 шт.
Пакувальний ящик	1 шт.

## СТРУКТУРА УМОВНОГО ПОЗНАЧЕННЯ

Приклад позначення: **ВУТ 600 ПВ ЕС П А7**



## ОСНОВНІ ТЕХНІЧНІ ХАРАКТЕРИСТИКИ

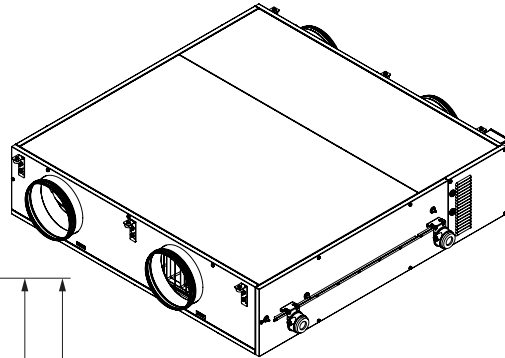
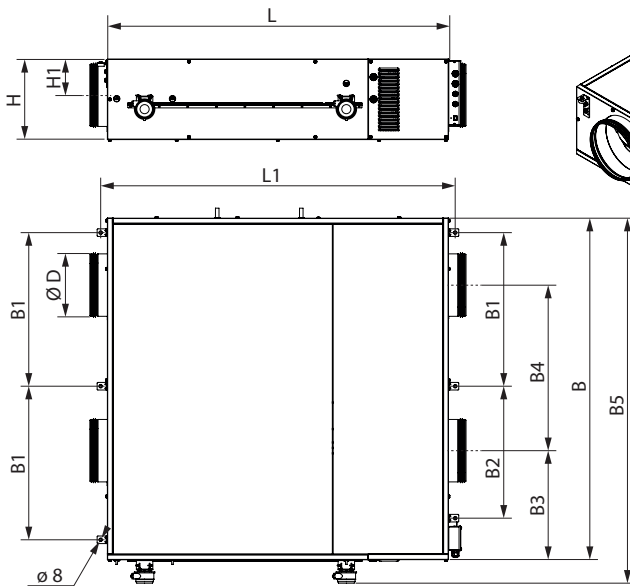
Виріб застосовується в закритому приміщенні за температури навколишнього повітря +1...+40 °С та відносної вологості до 80 %. Для запобігання утворенню конденсату на внутрішніх стінках установки необхідно, щоб температура поверхні корпусу була на 2-3 °С вище за температуру точки роси.

За типом захисту від ураження електричним струмом виріб належить до пристроїв класу 1 згідно з ДСТУ 12.2.007.0-75.

Тип захисту від доступу до небезпечних частин та проникнення води:

- установки, приєднаної до повітропроводів — IP22;
- двигунів установки — IP44.

Конструкція виробу постійно вдосконалюється, тому деякі моделі можуть незначно відрізнятися від описаних у цьому посібнику.



**ГАБАРИТНІ РОЗМІРИ  
УСТАНОВКИ, ММ**

Тип	ВУТ 600 ПВ ЕС	ВУТ 1000 ПВ ЕС
Ø D	199	249
B	827	1350
B1	713	608
B2	623	522
B3	294	430
B4	345	655
B5	920	1444
H	283	317
L	1238	1346
L1	1286	1395

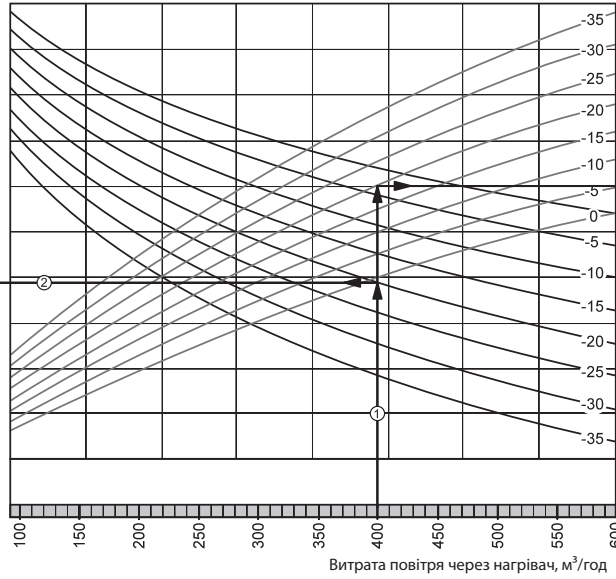
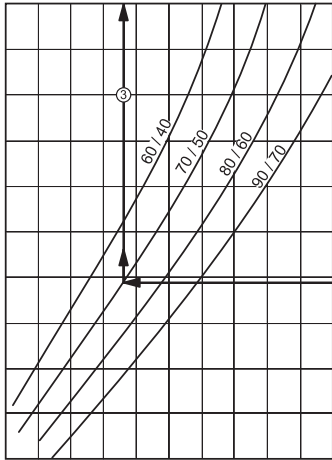
### ТЕХНІЧНІ ПАРАМЕТРИ УСТАНОВКИ

Тип	ВУТ 600 ПВ ЕС	ВУТ 1000 ПВ ЕС
Напруга живлення, В/50 Гц (60 Гц)	1 ~ 230	
Максимальна потужність вентиляторів, Вт	270	400
Максимальний споживаний струм вентиляторів, А	1,6	2,26
Кількість рядів водяного нагрівача	2	4
Сумарна потужність установки, кВт	0,27	0,4
Сумарний споживаний струм установки, А	1,6	2,26
Максимальна витрата повітря, м <sup>3</sup> /год	600	1000
Частота обертання, хв <sup>-1</sup>	3060	2780
Рівень звукового тиску на відстані 3 м, дБА	53	52
Максимальна температура повітря, яке переміщується, °С	від -25 до +40	
Матеріал корпусу	Алюмоцинк	
Ізоляція	20 мм мінеральна вата	
Фільтр:	витяжка	G4
	приплив	G4(F7)
Діаметр повітропроводу, який підключається, мм	Ø200	Ø250
Маса, кг	77	98
Ефективність рекуперації	до 90%	
Тип рекуператора	Протипотоковий	
Матеріал рекуператора	Полістирол	

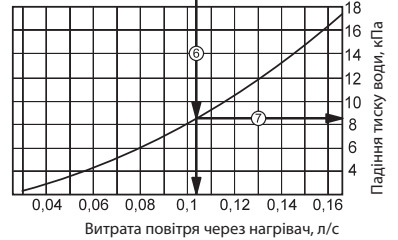
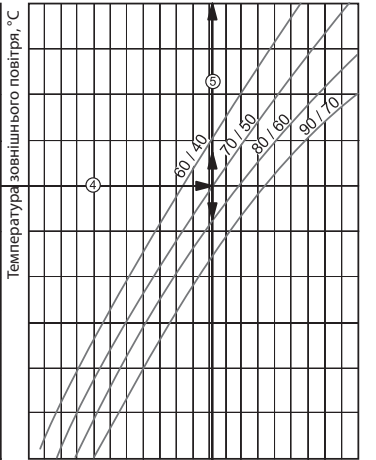
## ГРАФІКИ ДЛЯ ВИЗНАЧЕННЯ ПАРАМЕТРІВ ВОДЯНОГО НАГРІВАЧА УСТАНОВКИ

Температура повітря після нагрівача, °C  
5 10 15 20 25 30 35 40 45 50 55

### ВУТ 600 ПВ ЕС



Потужність нагрівача, кВт  
1 2 3 4 5 6 7 8 9 10 11

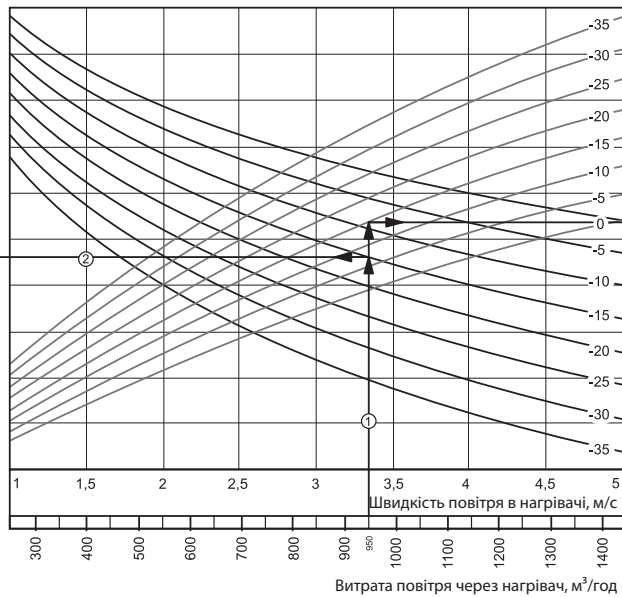
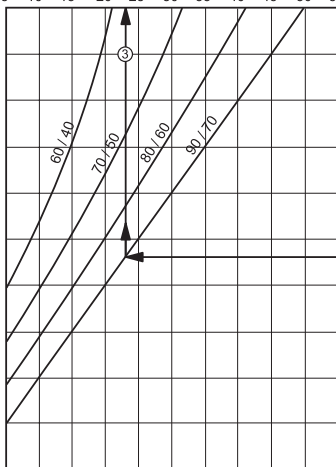


#### Приклад розрахунку параметрів водяного нагрівача

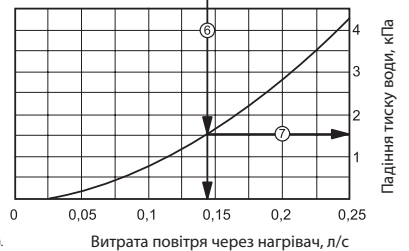
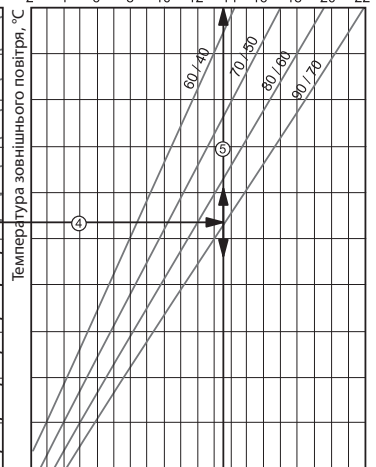
- Щоб знайти температуру, до якої можливе нагрівання повітря, необхідно від точки перетину витрати повітря (наприклад, 400 м³/год) ① з лінією розрахункової зимової температури (спадна синя лінія, наприклад, -20 °C) провести ліворуч лінію ② до перетину з температурним перепадом води (наприклад, 70/50) і підняти перпендикуляр на вісь температури повітря після нагрівача (23 °C) ③.
- Для того, щоб визначити потужність нагрівача, необхідно від точки перетину витрати повітря ① з лінією розрахункової зимової температури (висхідна лінія, наприклад, -20 °C) провести праворуч лінію ④ до перетину з температурним перепадом води (наприклад, 70/50) і підняти перпендикуляр на вісь потужності нагрівача (6,6 кВт) ⑤.
- Для визначення необхідної витрати води через нагрівач необхідно опустити перпендикуляр ⑥ на вісь витрати води через нагрівач (0,105 л/с).
- Для визначення падіння тиску води в нагрівачеві необхідно знайти точку перетину лінії ⑥ з графіком втрати тиску і провести перпендикуляр ⑦ праворуч, на вісь падіння тиску води (8,5 кПа).

Температура повітря після нагрівача, °C  
5 10 15 20 25 30 35 40 45 50 55

### ВУТ 1000 ПВ ЕС



Потужність нагрівача, кВт  
2 4 6 8 10 12 14 16 18 20 22



#### Приклад розрахунку параметрів водяного нагрівача

- Щоб знайти температуру, до якої можливе нагрівання повітря, необхідно від точки перетину витрати повітря (наприклад, 950 м³/год) ① з лінією розрахункової зимової температури (спадна синя лінія, наприклад, -15 °C) провести ліворуч лінію ② до перетину з температурним перепадом води (наприклад, 70/50) і підняти перпендикуляр на вісь температури повітря після нагрівача (29 °C) ③.
- Для того, щоб визначити потужність нагрівача, необхідно від точки перетину витрати повітря ① з лінією розрахункової зимової температури (висхідна лінія, наприклад, -15 °C) провести праворуч лінію ④ до перетину з температурним перепадом води (наприклад, 70/50) і підняти перпендикуляр на вісь потужності нагрівача (16 кВт) ⑤.
- Для визначення необхідної витрати води через нагрівач необхідно опустити перпендикуляр ⑥ на вісь витрати води через нагрівач (0,2 л/с).
- Для визначення падіння тиску води в нагрівачеві необхідно знайти точку перетину лінії ⑥ з графіком втрати тиску і провести перпендикуляр ⑦ праворуч, на вісь падіння тиску води (2,1 кПа).

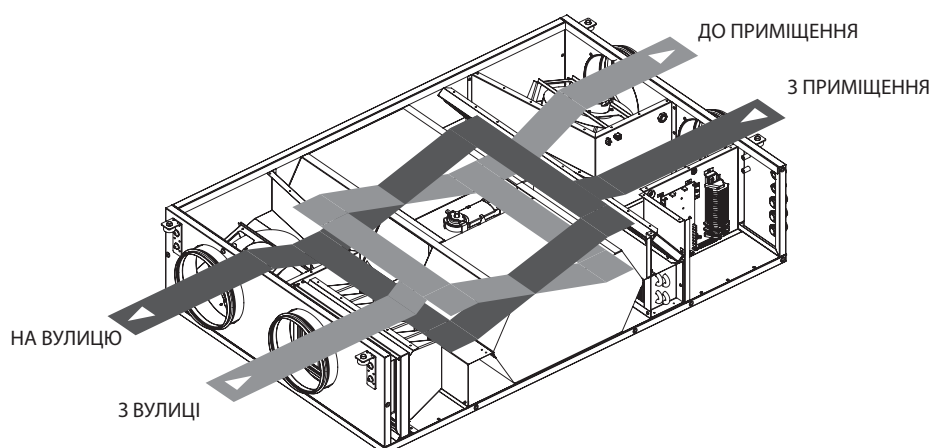
## БУДОВА ТА ПРИНЦИП РОБОТИ

Установка працює за таким принципом: тепле забруднене повітря з приміщення потрапляє до установки, де очищується за допомогою витяжного фільтра, далі повітря проходить через рекуператор і за допомогою витяжного вентилятора повітропроводами видаляється назовні. Чисте холодне повітря з вулиці повітропроводами надходить до установки, де воно очищується за допомогою припливного фільтра, далі проходить через рекуператор і за допомогою припливного вентилятора подається до приміщення.

В рекуператорі відбувається обмін тепловою енергією теплого забрудненого повітря, яке надходить із приміщення, з чистим холодним повітрям, яке надходить з вулиці, при цьому потоки повітря повністю розділені. Рекуперация тепла забезпечує зменшення втрат теплової енергії, що зменшує витрати на обігрівання приміщень холодної пори року.

У конструкції установки передбачена знімна сервісна панель для проведення ремонтних та профілактичних робіт, а також кришка для доступу до компонентів системи керування.

### ПРИНЦИП РОБОТИ УСТАНОВКИ НА ПРИКЛАДІ ВУТ 600 ПВ ЕС



До базового оснащення установки входить дистанційний пульт, який за допомогою комунікаційного кабелю з'єднується із системою керування, яка знаходиться всередині корпусу установки.

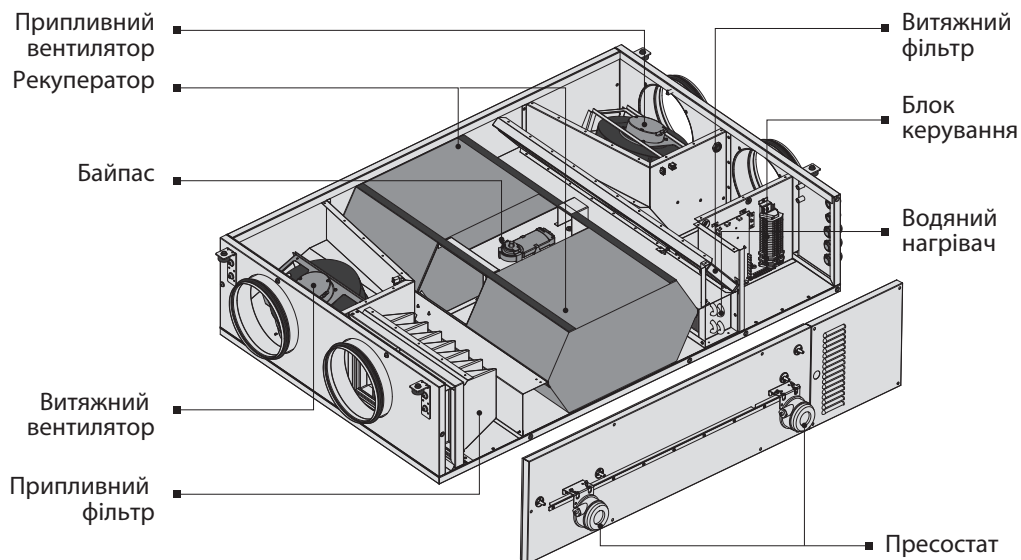
До конструкції установки входять припливний та витяжний відцентрові вентилятори однобічного всмоктування із загнутими назад лопатками робочого колеса та ЕС-двигунами, які не вимагають обслуговування і обладнані зовнішнім ротором та вбудованим тепловим захистом; пластинчастий протипотоковий рекуператор; водяний нагрівач.

Фільтр припливного повітря з класом очищення G4 використовується для запобігання забрудненню припливного повітря, а також для захисту частин установки від забруднення. Фільтр витяжного повітря з класом очищення G4 призначений для захисту частин установки від забруднення.

Під час роботи рекуператора можливе утворення конденсату. Конденсат збирається в піддоні та видаляється з установки за допомогою дренажних трубок.

В установці передбачено захист рекуператора(ів) від обмерзання. За температури нижче +3 °C у припливному каналі після рекуператора установка активує байпасний захист, передбачений системою автоматики.

### БУДОВА УСТАНОВКИ НА ПРИКЛАДІ ВУТ 600 ПВ ЕС

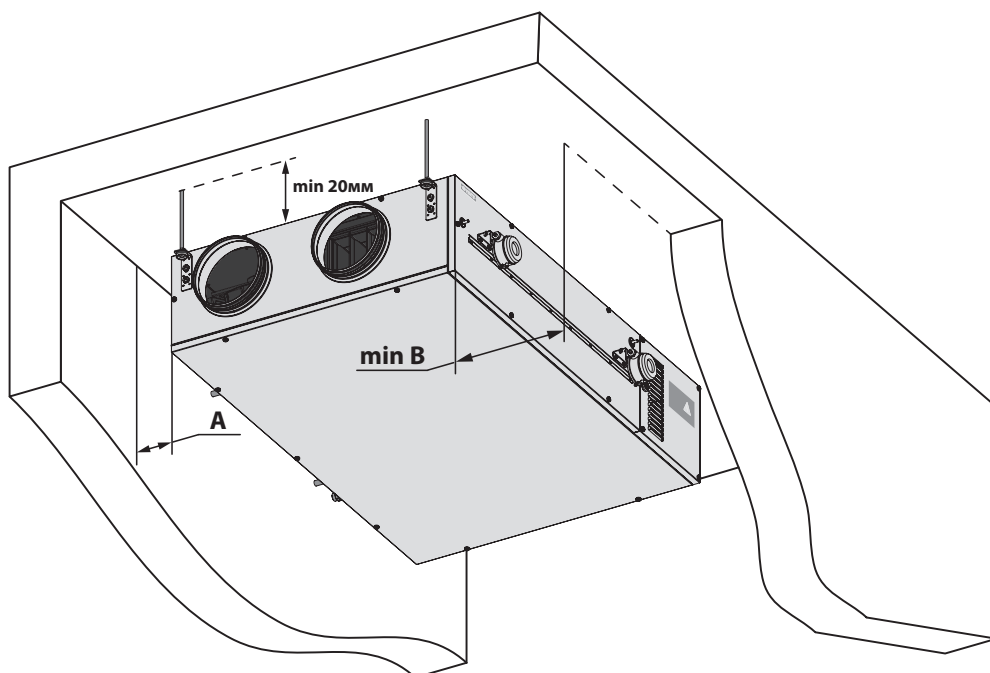




## МОНТАЖ ТА ПІДГОТОВКА ДО РОБОТИ

### МІНІМАЛЬНА ВІДСТАНЬ ДЛЯ ДОСТУПУ ДО УСТАНОВКИ

Під час монтажу установки необхідно забезпечити мінімальний доступ до установки для робіт з обслуговування або ремонту.



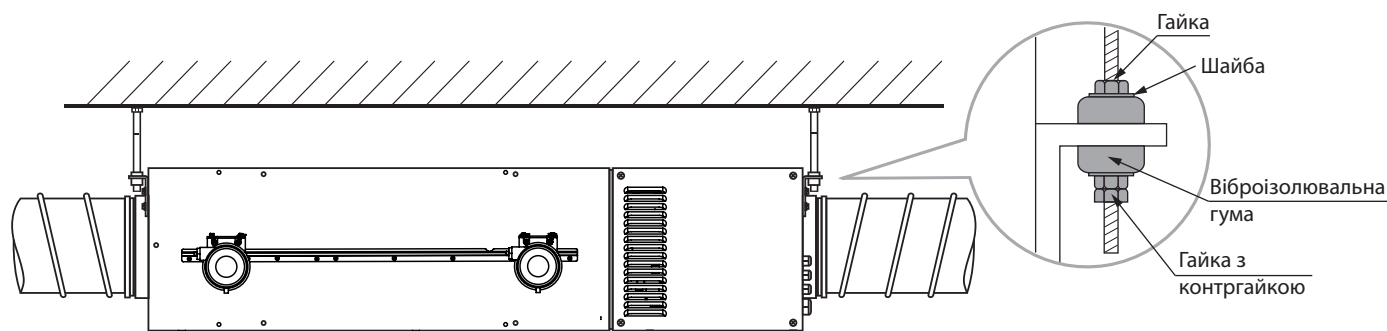
Тип	ВУТ 600 ПВЕС	ВУТ 1000 ПВЕС
min B, мм	850	800

**A** — відстань, необхідна для організації підключення водяного нагрівача. Обирається залежно від умов монтажу на розсуд монтажника.

### МОНТАЖ УСТАНОВКИ

Установка має бути підвішена до стелі на різьбовому стержні, закріпленому в різьбовому дюбелі.

#### Приклад



Для забезпечення найкращої продуктивності установки та зменшення аеродинамічних втрат, пов'язаних із турбулентністю повітряного потоку, рекомендується на вході та виході з установки встановити пряму ділянку повітропроводу.

Мінімальна рекомендована довжина прямих ділянок:

- 1 діаметр повітропроводу з боку входу повітря;
- 3 діаметри з боку виходу повітря.

За відсутності або невеликої довжини повітропроводів на одному або декількох патрубках установки необхідно захистити внутрішні частини установки від проникнення сторонніх предметів, наприклад, обладнати захисною решіткою або іншим пристроєм із розміром комірок не більше 12,5 мм, який унеможливує вільний доступ до вентиляторів.

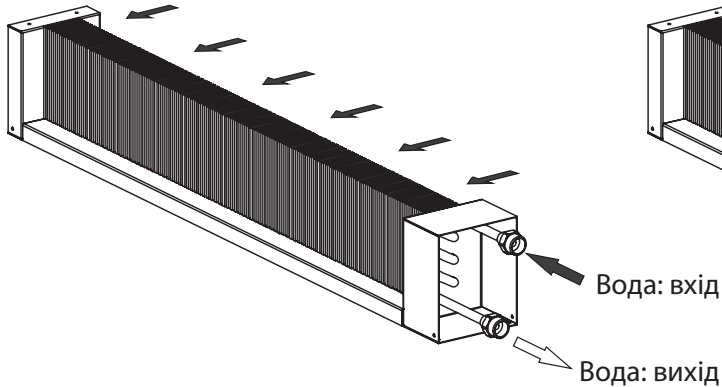
### ПІДКЛЮЧЕННЯ ВОДЯНОГО НАГРІВАЧА

Для досягнення максимальної потужності водяного нагрівача його необхідно підключати за протипотоковим принципом.

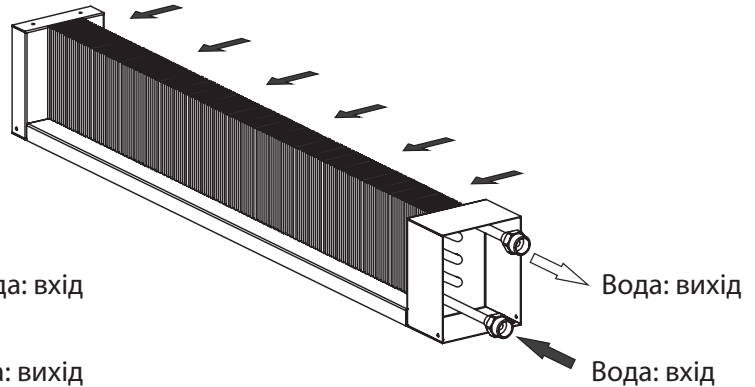
Усі розрахунки дійсні для протипотокового підключення, у разі прямопотокового підключення водяний нагрівач має знижену потужність, проте є більш морозостійким.

Схема змішувального вузла (не входить до комплекту поставки) водяного нагрівача показана на рисунку нижче.

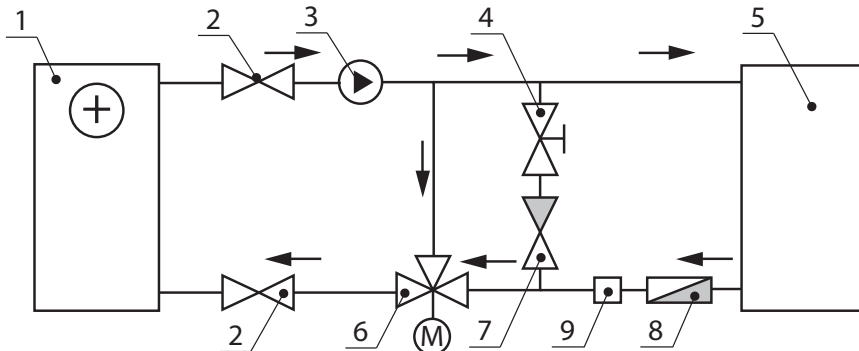
#### Прямопотокове підключення



#### Протипотокове підключення

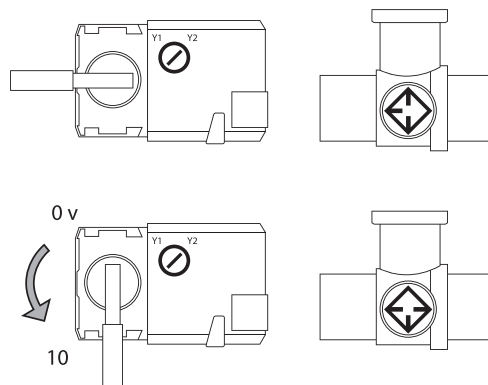


#### СХЕМА ЗМІШУВАЛЬНОГО ВУЗЛА



1. Водяний нагрівач.
2. Запірні кульові вентиля.
3. Циркуляційний насос.
4. Регулювальний клапан байпаса.
5. Котел.
6. Регулювальний клапан водяного нагрівача з приводом.
7. Зворотній клапан.
8. Фільтр грубого очищення.
9. Датчик тиску води (нс).

#### ПРИВІД РЕГУЛЮВАЛЬНОГО КЛАПАНА НАГРІВАЧА



#### УВАГА!

Установка працює у двох режимах: «Зима» та «Літо». Режим «Зима» активований за вуличної температури нижче +10 °С. За вищої вуличної температури установка працює в режимі «Літо».

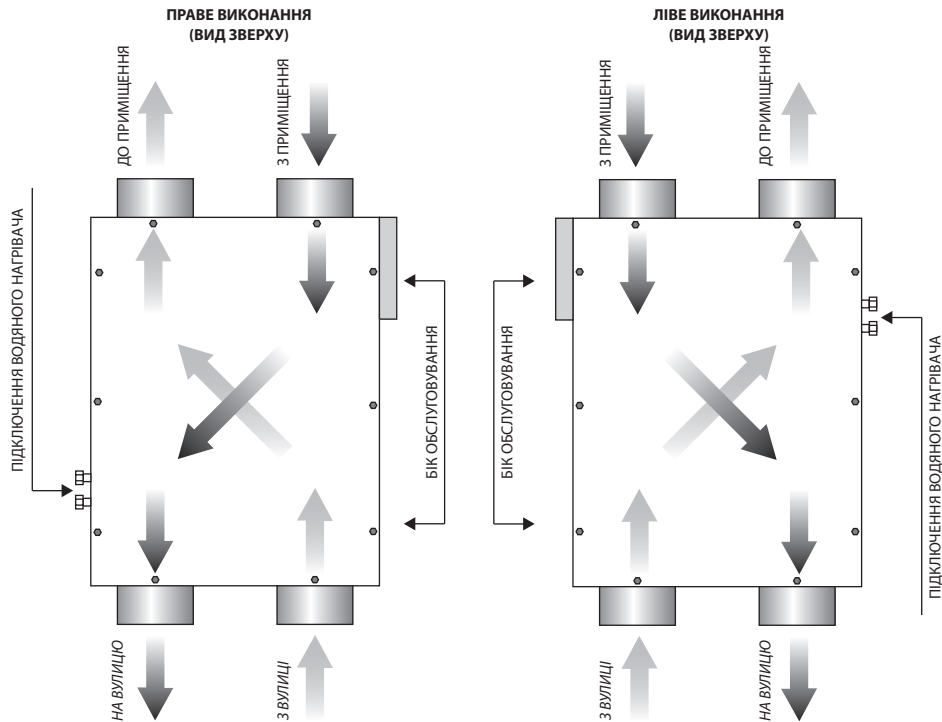
У режимі «Літо» установка працює незалежно від температури зворотного теплоносія у змішувальному вузлі.

У режимі «Зима» установка має низку температурних обмежень:

- Установка не буде увімкнена за температури зворотного теплоносія нижче +40 °С. При досягненні температури зворотного теплоносія +40 °С і вище установка буде увімкнена із затримкою 90 секунд.
- Під час роботи установки за падіння температури зворотного теплоносія нижче +20 °С установка буде вимкнена.

## ВИКОНАННЯ УСТАНОВКИ

Для зручності монтажу та з метою забезпечення мінімальних відстаней для доступу до установки передбачено ліве та праве виконання установок.



## ЗАПОБІЖНІ ЗАХОДИ

Установка повинна бути змонтована на жорсткій та стійкій конструкції.

Для монтажу установки використовуйте різьбові стержні. Переконайтеся, що встановлювана конструкція зможе втримати вагу блоку. В іншому разі виконайте підсилення місця монтажу за допомогою балок і под.

Якщо блок зафіксовано надто короткими різьбовими стержнями, то можлива поява аномального шуму, викликаного резонансом зі стелею. Для запобігання резонансу використовуйте різьбові стержні достатньої довжини.

Якщо джерелом аномального шуму є місце приєднання спірального повітропроводу, необхідно замінити спіральний повітропровід на гнучкий для усунення резонансу. Також для усунення резонансу можна застосувати гнучкі вкладки.

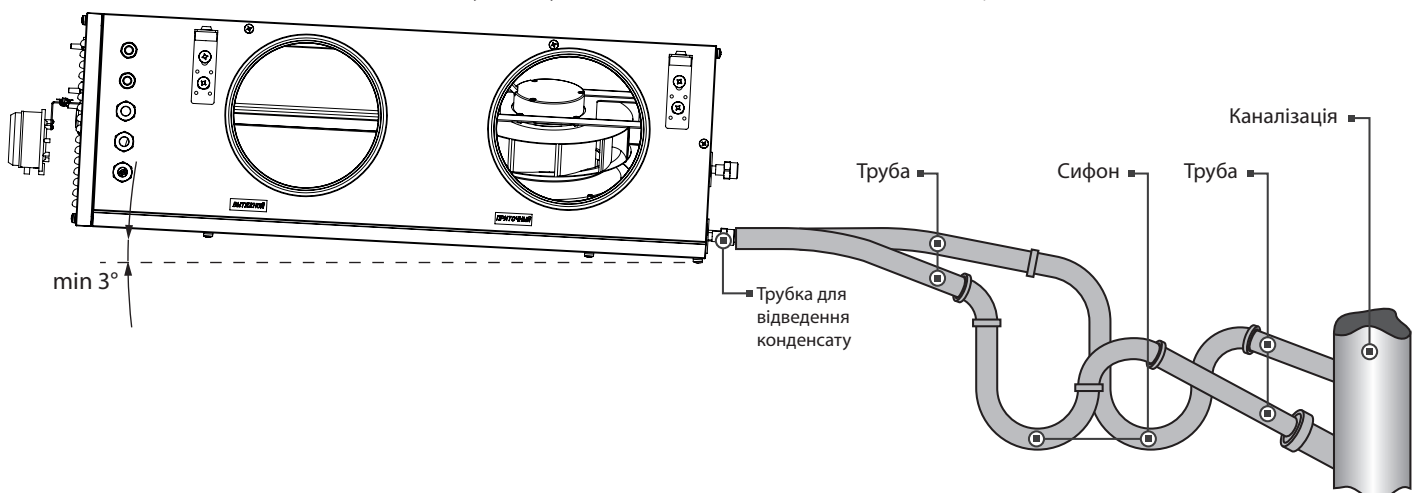
## ОРГАНІЗАЦІЯ ВІДВЕДЕННЯ КОНДЕНСАТУ

Піддон для збирання конденсату, який знаходиться в секції рекуперації тепла, обладнаний двома трубками для відведення конденсату за межі установки.

З'єднайте трубку, сифон (не входить до комплекту поставки) і каналізаційну систему металевими, пластмасовими або гумовими з'єднувальними трубами.

Труби мають бути змонтовані з нахилом униз не менше 3°. Заповніть систему водою, перш ніж розпочати експлуатацію установки! Під час експлуатації сифон повинен бути завжди заповнений водою. Переконайтеся, що вода проходить до системи каналізації, в іншому разі можливим є накопичення конденсату всередині установки, що, своєю чергою, може призвести до виходу з ладу обладнання та витікання води до приміщення.

Система відведення конденсату призначена для експлуатації у приміщеннях із температурою вище 0 °С! Якщо температура нижче 0 °С, система відведення конденсату має бути теплоізольована та обладнана підігріванням.

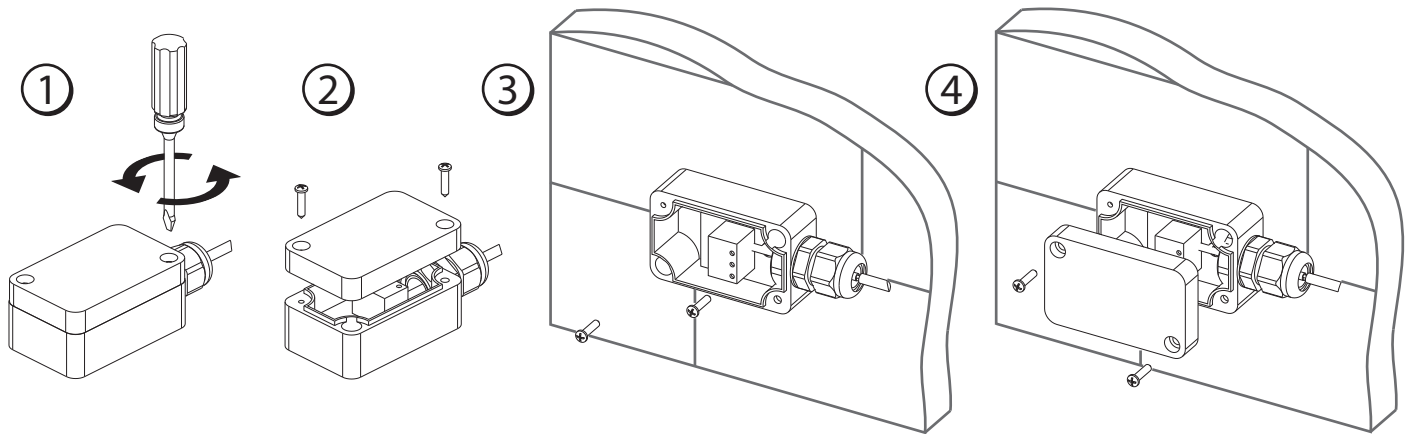


### МОНТАЖ ТА ПІДКЛЮЧЕННЯ ДАТЧИКА ЗОВНІШНЬОЇ ТЕМПЕРАТУРИ

Установка комплектується датчиком зовнішньої температури.

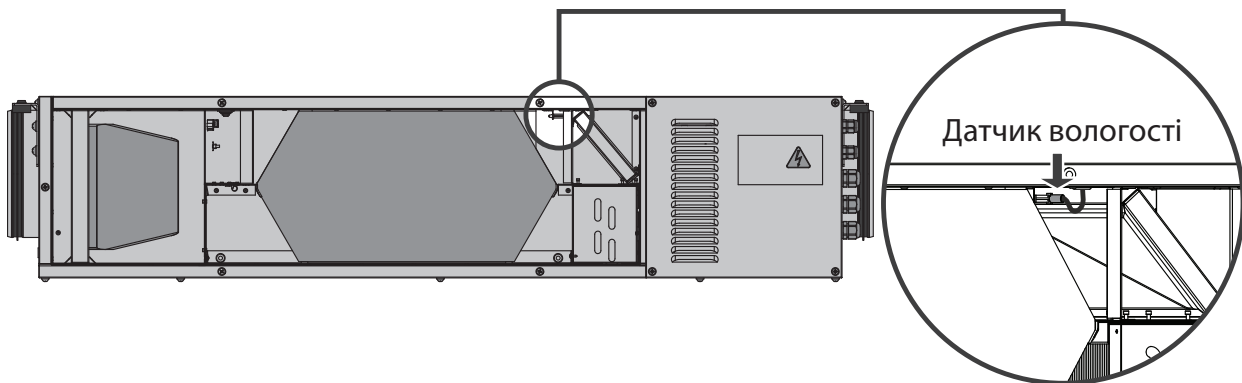
Монтаж датчика зовнішньої температури повітря:

1. Викрутіть два самонарізи з кришки датчика.
2. Зніміть кришку з датчика.
3. Встановіть датчик на зовнішньому боці стіни. Стіна не має підпадати під дію прямих сонячних променів.
4. Встановіть кришку датчика на попереднє місце.
5. Підключіть датчик до клемника X1 відповідно до схеми зовнішніх підключень.

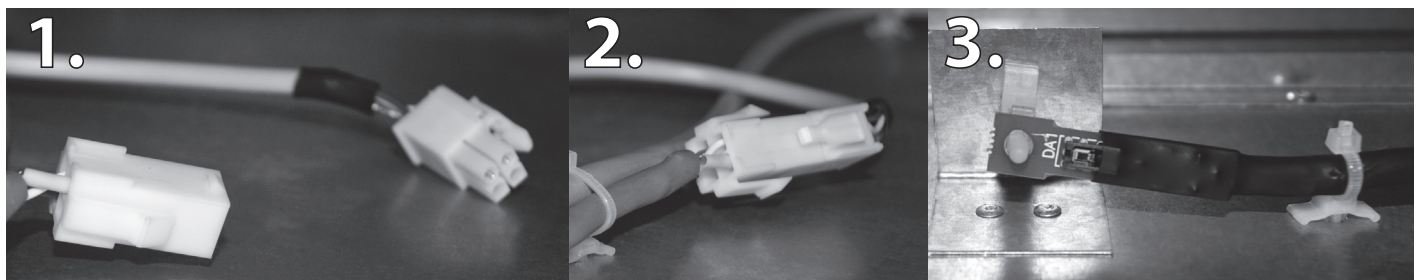


### МОНТАЖ ТА ПІДКЛЮЧЕННЯ КАНАЛЬНОГО ДАТЧИКА ВОЛОГОСТІ

Канальний датчик вологості HV1 — спеціальний аксесуар, який не входить до базової комплектації. Для встановлення датчика з'єднайте роз'єм датчика вологості з роз'ємом, який знаходиться всередині установки. Після цього закріпіть датчик за допомогою хому та стійки, розташованої у витяжному каналі перед рекуператором.



### ПІДКЛЮЧЕННЯ КАНАЛЬНОГО ДАТЧИКА ВОЛОГСТІ



## ПІДКЛЮЧЕННЯ ДО ЕЛЕКТРОМЕРЕЖІ



**ПЕРЕД ПРОВЕДЕННЯМ БУДЬ-ЯКИХ РОБІТ ІЗ ВИРОБОМ НЕОБХІДНО ВІДКЛЮЧИТИ МЕРЕЖУ ЕЛЕКТРОЖИВЛЕННЯ**

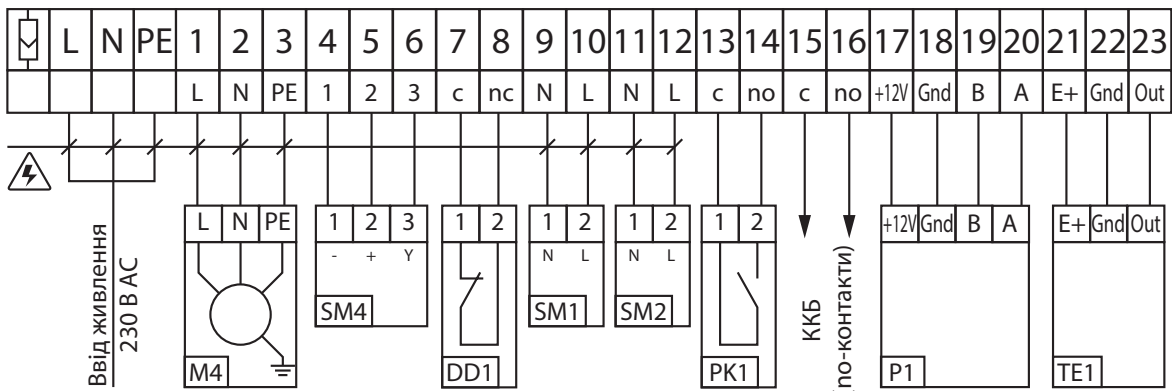
**ПІДКЛЮЧЕННЯ ВИРОБУ ДО МЕРЕЖІ ПОВИНЕН ЗДІЙСНЮВАТИ КВАЛІФІКОВАНИЙ ЕЛЕКТРИК, ЯКИЙ МАЄ ПРАВО САМОСТІЙНОЇ РОБОТИ З ЕЛЕКТРОУСТАНОВКАМИ НАПРУГОЮ ЕЛЕКТРОЖИВЛЕННЯ ДО 1000 В, ПІСЛЯ ВИВЧЕННЯ ЦЬОГО ПОСІБНИКА КОРИСТУВАЧА**  
**НОМІНАЛЬНІ ЗНАЧЕННЯ ЕЛЕКТРИЧНИХ ПАРАМЕТРІВ ВИРОБУ НАВЕДЕНІ НА НАЛІПЦІ ВИРОБНИКА**

Установка повинна бути підключена до однофазної мережі змінного струму напругою 230 В/50 (60) Гц за допомогою кабелю живлення із вилкою Euro Plug, приєднаного до клемної колодки виробником.

Підключення установки до електромережі проводиться через вбудований у стаціонарну мережу електропостачання автоматичний вимикач, номінальний струм якого має бути не менше струму споживання установки.

У секторі блоку керування знаходиться клемна колодка, до якої підключені дроти від блоку керування. Для підключення силового кабелю і дроту заземлення проведіть їх через гермовводи у корпусі установки, потім під'єднайте до клемної колодки. Схема підключення припливно-витяжної установки до електромережі зазначена на внутрішньому боці кришки.

## X1

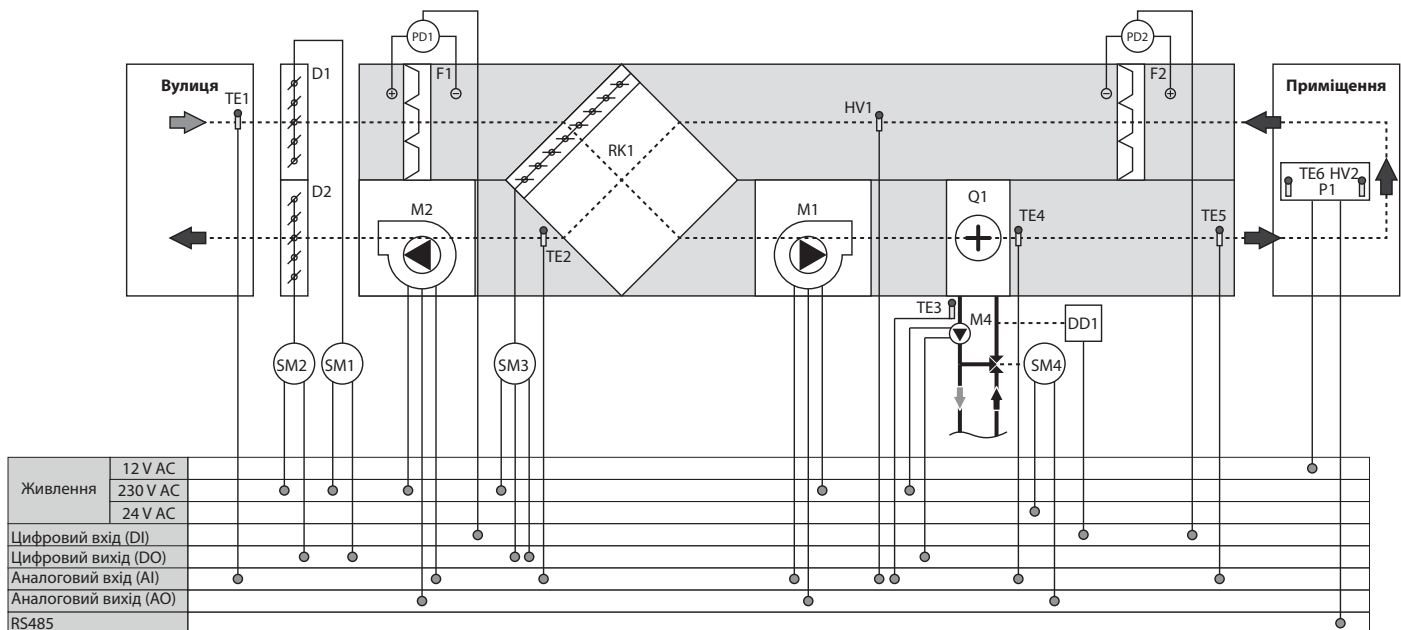


**⚡ — НЕБЕЗПЕКА УРАЖЕННЯ ЕЛЕКТРИЧНИМ СТРУМОМ!**

1. До складу виробу входить лише P1 та TE1.
2. \*\* максимальна довжина з'єднувальних кабелів — 20 метрів.

Позначення	Найменування	Тип	Дріт
<b>ККБ</b>	Фреоновий охолоджувач	NO	2 x 0,75 мм <sup>2</sup>
<b>DD1</b>	Реле захисту від сухого ходу	NC	2 x 0,75 мм <sup>2</sup>
<b>M4</b>	Циркуляційний насос нагрівача	макс. 0,3 кВт	3 x 0,75 мм <sup>2</sup>
<b>SM1</b>	Електричний привод припливної заслінки	LF230	2 x 0,75 мм <sup>2</sup>
<b>SM2</b>	Електричний привод витяжної заслінки	LF230	2 x 0,75 мм <sup>2</sup>
<b>SM4</b>	Електричний привод 3-ходового клапана нагрівання	LR24 SR	3 x 0,75 мм <sup>2</sup>
<b>PK1</b>	Контакт з пульта пожежної сигналізації	NO	2 x 0,75 мм <sup>2</sup>
<b>P1**</b>	Пульт дистанційного керування		4 x 0,75 мм <sup>2</sup>
<b>TE1</b>	Датчик зовнішньої температури		3 x 0,75 мм <sup>2</sup>

## ФУНКЦІОНАЛЬНА СХЕМА



Позначення на схемі	Найменування
D1*	Заслінка припливного повітря
D2*	Заслінка витяжного повітря
F1	Фільтр припливу
F2	Фільтр витяжки
M1	Припливний вентилятор
M2	Витяжний вентилятор
P1	Пульт керування
Q1	Водяний нагрівач
HV1*	Канальний датчик вологості
HV2	Датчик вологості у приміщенні
PD1	Пресостат контролю забрудненості припливного фільтра
PD2	Пресостат контролю забрудненості витяжного фільтра
RK1	Рекуператор пластинчастий
SM1*	Електричний привод припливної заслінки
SM2*	Електричний привод витяжної заслінки
SM3	Електричний привод байпаса
SM4*	Електричний привод 3-ходового клапана водяного нагрівача
TE1	Датчик зовнішньої температури повітря
TE2	Датчик температури повітря після рекуператора
TE3	Датчик температури зворотного теплоносія
TE4	Датчик температури від обмерзання водяного нагрівача
TE5	Канальний датчик температури повітря
TE6	Датчик температури повітря у приміщенні
DD1*	Реле захисту від сухого ходу
M4*	Циркуляційний насос водяного нагрівача

**\* До складу виробу не входять, комплектуються згідно з замовленням.**

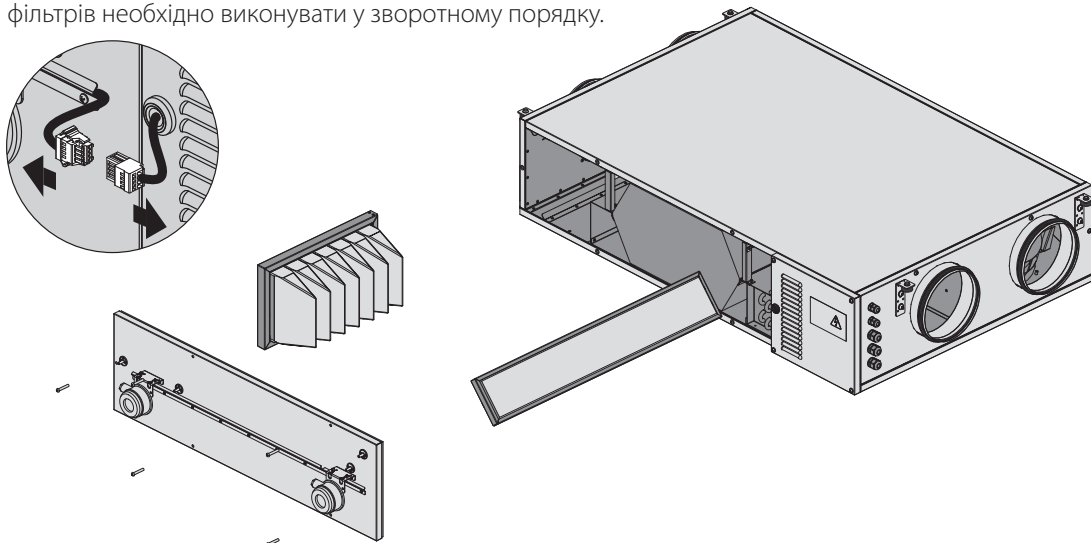
## ТЕХНІЧНЕ ОБСЛУГОВУВАННЯ

Технічне обслуговування установки необхідно проводити 3-4 рази на рік, воно включає в себе загальне очищення установки, а також такі роботи:

### 1. Обслуговування фільтрів (3-4 рази на рік).

Забруднені фільтри підвищують опір повітря, що призводить до зменшення подачі припливного повітря до приміщення. Фільтри необхідно чистити в міру забруднення, але не рідше 3-4 разів на рік. Дозволяється очищення фільтрів пилососом. Після дворазового очищення фільтри необхідно замінити. З приводу придбання нових фільтрів звертайтеся до продавця установки. Послідовність виймання фільтрів:

1. Від'єднайте роз'єм підключення пресостатів.
  2. У ВУТ 1 000 ПВ ЕС від'єднайте силіконову трубку від наконечника (+) на пресостаті з боку блоку керування.
  3. Зніміть сервісну панель, викрутивши 5 гвинтів. Будьте обережними під час відкривання панелі.
  4. Вийміть фільтри з установки, потягнувши їх на себе до повного виходу з напрямних.
- Встановлення фільтрів необхідно виконувати у зворотному порядку.



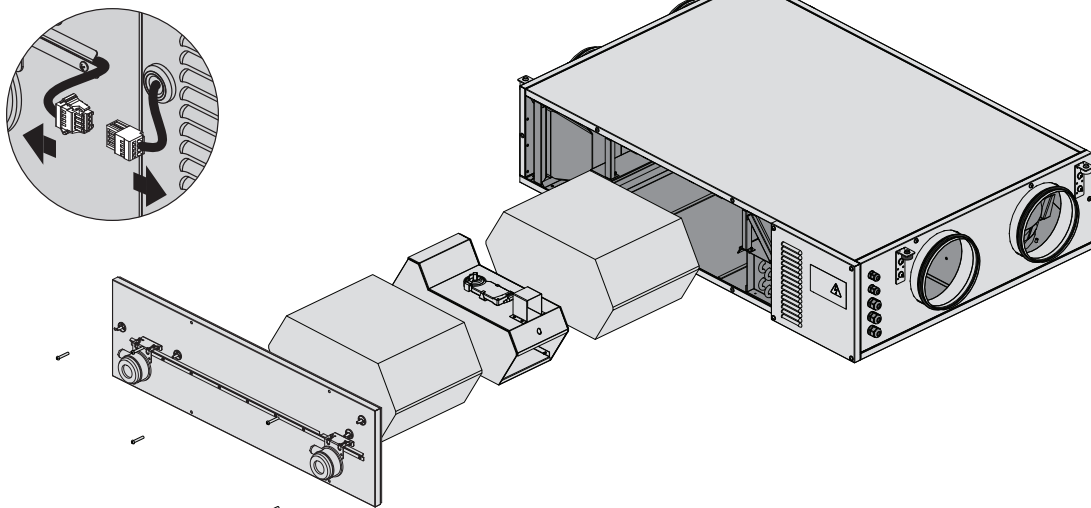
### 2. Перевірка рекуператорів (1 раз на рік).

Навіть при регулярному техобслуговуванні фільтрів на блоці рекуператора можуть накопичуватись пилові відкладення. Для підтримання високої ефективності теплообміну необхідно регулярно очищувати рекуператор. Для очищення рекуператора вийміть його з установки та промийте теплим водним розчином м'якого мийного засобу, після чого сухий рекуператор вставте в установку.

Послідовність виймання рекуператорів:

1. Від'єднайте роз'єм підключення пресостатів.
2. У ВУТ 1 000 ПВ ЕС від'єднайте силіконову трубку від наконечника (+) на пресостаті з боку блоку керування.
3. Зніміть сервісну панель, викрутивши 5 гвинтів. Будьте обережними під час відкривання панелі.
4. Вийміть перший рекуператор, потягнувши його на себе.
5. Від'єднайте роз'єм на стінці байпаса і витягніть байпас.
6. Вийміть другий рекуператор, потягнувши його на себе.

Встановлення рекуператорів необхідно виконувати у зворотному порядку.



**3. Перевірка вентиляторів (1 раз на рік).**

Навіть при регулярному виконанні робіт із техобслуговування фільтрів та рекуператора у вентиляторах можуть накопичуватись пилові відкладення, що призводить до зниження продуктивності вентиляторів та зменшення подачі припливного повітря до приміщення.

Для очищення вентиляторів скористайтеся пилососом, м'якою тканиною або пензликом. Не застосовуйте для очищення воду, агресивні розчинники, гострі предмети тощо для запобігання пошкодженню крильчатки.

Доступ до вентиляторів здійснюється з боку підключення повітропроводів.

**4. Перевірка дренажу конденсату (1 раз на рік).**

Дренаж конденсату (зливна магістраль) може забруднюватись часточками з витяжного повітря. Перевірте функціонування зливної магістралі, заповнивши дренажний піддон внизу установки водою, і в разі необхідності, очистіть сифон та зливну магістраль.

**5. Очищення витяжних жалюзі та припливних дифузорів (у разі необхідності).**

Промийте дифузори і жалюзі теплою мильною водою.

**6. Перевірка припливу свіжого повітря (2 рази на рік).**

Листя та інші забруднення можуть забити припливну решітку і знизити продуктивність установки та обсяг подачі припливного повітря. Перевіряйте припливну решітку двічі на рік, очищуйте в разі необхідності.

**7. Перевірка системи повітропроводів (кожні 5 років).**

Навіть при регулярному виконанні всіх вищезазначених робіт з техобслуговування установки всередині повітропроводів можуть накопичуватись пилові відкладення, що призводить до зниження продуктивності установки. Технічне обслуговування повітропроводів полягає в їх періодичному очищенні або заміні.



## УСУНЕННЯ НЕСПРАВНОСТЕЙ

Проблема, що виникла	Ймовірні причини	Спосіб усунення
При увімкненні установки вентилятор(и) не запускаються	Не підключена мережа електроживлення.	Переконайтеся, що мережа електроживлення підключена правильно, в іншому разі усуньте помилку підключення.
	Заклинив двигун, забруднені лопасті крильчатки.	Вимкніть установку. Усуньте причину заклинювання вентилятора. Очистіть крильчатку. Перезапустіть установку.
	Виникла системна аварія.	Усунення несправностей, пов'язаних із системою автоматики, викладене в посібнику користувача для системи автоматики.
Спрацювання автоматичного вимикача при увімкненні установки	Підвищене споживання електричного струму через коротке замикання в електричній мережі.	Вимкніть установку. Зверніться до сервісного центру.
Низька витрата повітря	Низька встановлена швидкість вентилятора.	Встановіть вищу швидкість.
	Фільтри, вентилятори або рекуператор засмічені.	Очистіть або замініть фільтри. Очистіть вентилятори та рекуператор.
	Елементи вентиляції (повітропроводи, дифузори, жалюзі, решітки) засмічені або пошкоджені.	Очистіть або замініть елементи вентиляції (повітропроводи, дифузори, жалюзі, решітки).
	Повітряні заслінки, дифузори або жалюзі закриті.	Переконайтеся, що повітряні заслінки, дифузори або жалюзі повністю відкриті.
Холодне припливне повітря	Витяжний фільтр засмічений.	Очистіть або замініть витяжний фільтр.
	Обмерзання рекуператора.	Перевірте стан рекуператора. За необхідності зупиніть установку та увімкніть її після усунення загрози обмерзання.
	Несправний водяний нагрівач.	Зверніться до сервісного центру.
Підвищений шум, вібрація	Засмічена крильчатка (крильчатки).	Очистіть крильчатку (крильчатки).
	Послаблене затягнення гвинтових з'єднань вентиляторів або корпусу.	Затягніть гвинтові з'єднання вентиляторів або корпусу до упору.
	Відсутність вібропоглинальних вставок.	Встановіть вібропоглинальні гумові вставки.
Витікання води	Зливна магістраль засмічена, пошкоджена або неправильно організована.	Очистіть зливну магістраль. Перевірте нахил зливної магістралі, переконайтеся, що сифон заповнений водою, а дренажні труби захищені від обмерзання.

## ПРАВИЛА ЗБЕРІГАННЯ ТА ТРАНСПОРТУВАННЯ

- Зберігати виріб потрібно в заводській упаковці у вентилязованому приміщенні за температури від +5 °С до +40 °С та відносної вологості не вище 70 %.
- Наявність у повітрі випарів та домішок, що викликають корозію і порушують ізоляцію та герметичність з'єднань, не допускається.
- Для вантажно-розвантажувальних робіт використовуйте відповідну підйомну техніку для запобігання можливим пошкодженням виробу.
- Під час вантажно-розвантажувальних робіт виконуйте вимоги переміщень для цього типу вантажів.
- Транспортувати дозволяється будь-яким видом транспорту за умови захисту виробу від атмосферних опадів та механічних пошкоджень. Транспортування виробу дозволене лише в робочому положенні.
- Завантаження та розвантаження проводити без різких поштовхів та ударів.
- Перед першим увімкненням після транспортування за низьких температур виріб необхідно витримати за температури експлуатації не менше ніж 3-4 години.

## ГАРАНТІЇ ВИРОБНИКА

Виробник встановлює гарантійний строк виробу тривалістю 24 місяці з дати продажу виробу через роздрібну торговельну мережу за умови виконання користувачем правил транспортування, зберігання, монтажу та експлуатації виробу.

У разі появи порушень у роботі виробу з вини виробника впродовж гарантійного строку користувач має право на безкоштовне усунення недоліків виробу шляхом проведення виробником гарантійного ремонту.

Гарантійний ремонт полягає у виконанні робіт, пов'язаних із усуненням недоліків виробу, для забезпечення можливості використання такого виробу за призначенням впродовж гарантійного строку. Усунення недоліків здійснюється шляхом заміни або ремонту комплектувальних або окремої комплектувальної виробу.

### Гарантійний ремонт не включає в себе:

- періодичне технічне обслуговування;
- монтаж/демонтаж виробу;
- налаштування виробу.

Для проведення гарантійного ремонту користувач повинен надати виріб, посібник користувача з позначкою про дату продажу та розрахунковий документ, який підтверджує факт купівлі.

Модель виробу має відповідати моделі, вказаній у посібнику користувача.

### З питань гарантійного обслуговування на території України звертатись:

офіційний представник виробника: ПрАТ «Вентиляційні системи», м. Київ, вул. М. Коцюбинського, 1. Тел. (044) 406-36-27.

### Гарантія виробника не поширюється на нижченаведені випадки:

- ненадання користувачем виробу в комплектності, зазначеній у посібнику користувача, в тому числі демонтаж користувачем комплектувальних виробу;
- невідповідність моделі, марки виробу даним, вказаним на упаковці виробу та в посібнику користувача;
- несвоєчасне технічне обслуговування виробу;
- наявність зовнішніх пошкоджень корпусу (пошкодженнями не вважаються зовнішні зміни виробу, необхідні для його монтажу) та внутрішніх вузлів виробу;
- внесення до конструкції виробу змін або здійснення доробок виробу;
- заміна або використання вузлів, деталей та комплектувальних виробу, не передбачених виробником;
- використання виробу не за призначенням;
- порушення користувачем правил монтажу виробу;
- порушення користувачем правил керування виробом;
- підключення виробу до електричної мережі з напругою, відмінною від вказаної в посібнику користувача;
- вихід виробу з ладу внаслідок стрибків напруги в електричній мережі;
- здійснення користувачем самостійного ремонту виробу;
- здійснення ремонту виробу особами, не уповноваженими на це виробником;
- спливання гарантійного строку виробу;
- порушення користувачем встановлених правил перевезення виробу;
- порушення користувачем правил зберігання виробу;
- вчинення третіми особами протиправних дій щодо виробу;
- вихід виробу з ладу внаслідок виникнення обставин непереборної сили (пожежа, паводок, землетрус, війна, військові дії будь-якого характеру, блокада);
- відсутність пломб, якщо наявність таких передбачена посібником користувача;
- ненадання посібника користувача з позначкою про дату продажу виробу;
- відсутність розрахункового документа, який підтверджує факт купівлі виробу.



**ВИКОНУЙТЕ ВИМОГИ ЦЬОГО ПОСІБНИКА КОРИСТУВАЧА ДЛЯ ЗАБЕЗПЕЧЕННЯ  
ДОВГОТРИВАЛОЇ БЕЗПЕРЕБІЙНОЇ РОБОТИ ВИРОБУ**



**ГАРАНТІЙНІ ВИМОГИ КОРИСТУВАЧА РОЗГЛЯДАЮТЬСЯ ПІСЛЯ НАДАННЯ НИМ  
ВИРОБУ, ГАРАНТІЙНОГО ТАЛОНУ, РОЗРАХУНКОВОГО ДОКУМЕНТА Й ПОСІБНИКА  
КОРИСТУВАЧА З ПОЗНАЧКОЮ ПРО ДАТУ ПРОДАЖУ**