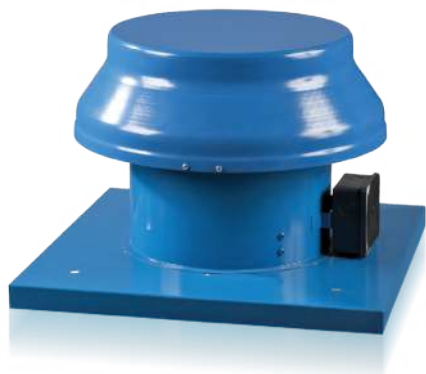


Серия
ВЕНТС ВОК1



Осевые крышные вентиляторы
производительностью
до **1700 м³/ч** в стальном корпусе
с горизонтальным выбросом
воздуха

■ **Применение**

Вытяжная система вентиляции помещений различного назначения. Используются для монтажа на крыше здания. Совместимы с воздуховодами диаметром от 200 до 315 мм.

■ **Конструкция**

Корпус вентиляторов изготовлен из стали с полимерным покрытием. Крыльчатка изготовлена из алюминия.

■ **Двигатель**

Асинхронный двигатель в однофазном исполнении с внешним ротором оснащен встроенной тепловой защитой с автоматическим перезапуском. Применение в двигателе подшипников качения обеспечивает большой срок эксплуатации. Двигатель вентилятора имеет класс защиты IP 44.

■ **Регулировка скорости**

Регулировка может быть как плавной, так и ступенчатой и осуществляться с помощью тиристорного или автотрансформаторного регулятора. К одному регулирующему устройству могут подключаться несколько вентиляторов, при условии что общая мощность и рабочий ток не будут превышать номинальные параметры регулятора.

■ **Монтаж**

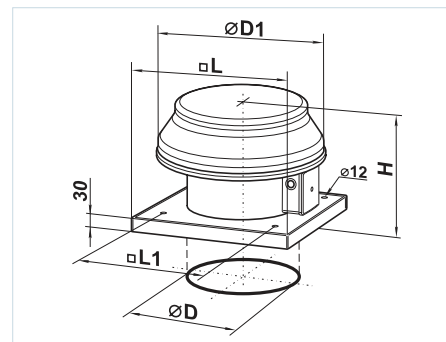
Вентилятор устанавливается на кровле непосредственно над вентиляционным каналом или шахтой. Жесткое крепление к неподвижной ровной поверхности осуществляется при помощи присоединительной пластины. При монтаже вентиляторов серии ВОК1 непосредственно на кровле с ровной поверхностью необходимо предусмотреть подставку во избежание попадания воды и снега в вытяжное отверстие вентиляционной шахты. Электрическое подключение и установка должны выполняться согласно инструкции и электрической схеме, указанной на клеммной коробке.

Технические характеристики

	ВОК1 200		ВОК1 250		ВОК1 315	
Напряжение, В	1~ 230					
Частота, Гц	50	60	50	60	50	60
Потребляемая мощность, Вт	43	33	68	76	110	104
Ток, А	0.28	0.21	0.48	0.51	0.75	0.7
Макс. расход воздуха, м³/ч	405	470	1070	1050	1700	1650
Частота вращения, мин⁻¹	1300	1615	1300	1450	1300	1365
Уровень звукового давления на расст. 3 м, dB(A)	32	31	48	48	54	54
Макс. темп. перемещаемого воздуха, °С	40					
Защита	IP 24 (ВКОМ IP X4)					

Габаритные размеры вентиляторов

Тип	Размеры, мм					Масса, кг
	∅D	∅D1	H	L	L1	
ВОК1 200	208	345	280	425	330	6.1
ВОК1 250	262	405	300	425	330	7.2
ВОК1 315	314	555	380	585	450	11.5



Условное обозначение

Серия ВЕНТС ВОК1	Диаметр крыльчатки 200; 250; 315
----------------------------	-------------------------------------

Принадлежности



стр. 224

стр. 412

стр. 412

стр. 476

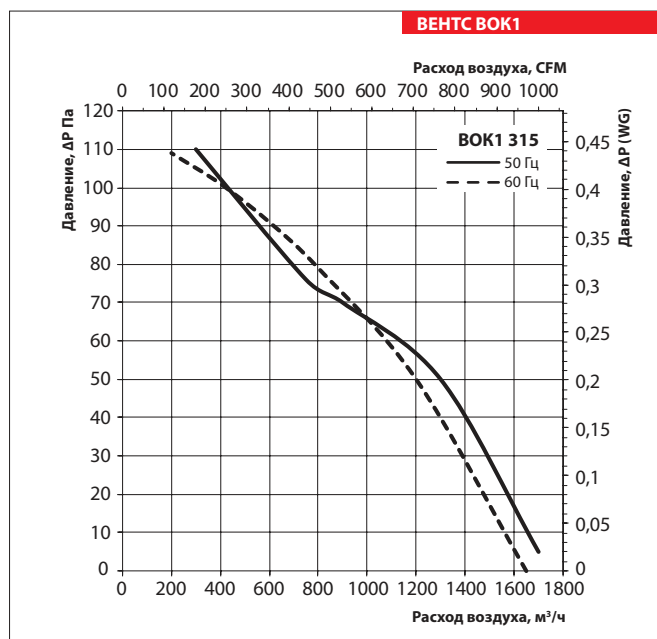
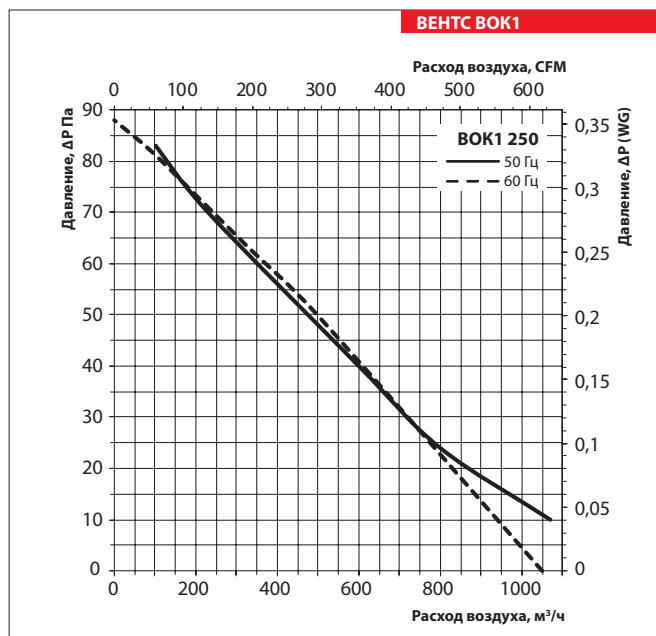
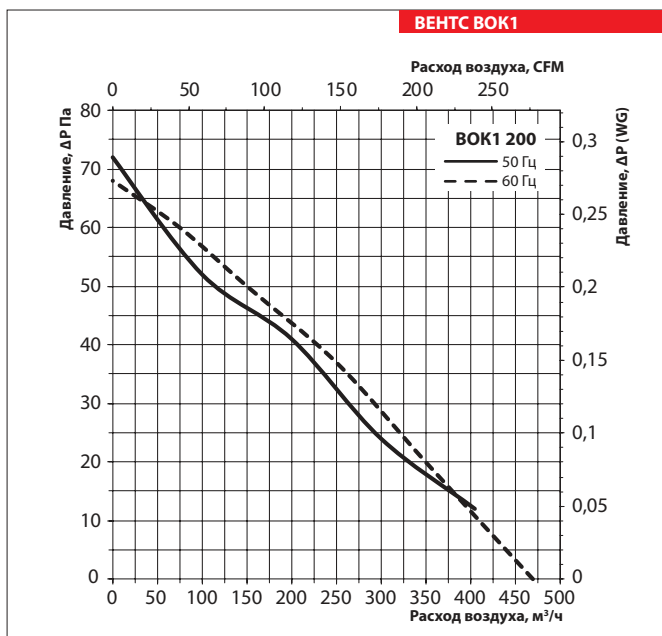
стр. 514

стр. 451

стр. 486

стр. 500

стр. 501



ВЕНТИЛЯТОР СЕРИИ ВЕНТС БОК1