

РУКОВОДСТВО ПОЛЬЗОВАТЕЛЯ

ВКПИ ЕС



Канальный центробежный вентилятор
в шумоизолированном корпусе

СОДЕРЖАНИЕ

Требования безопасности.....	2
Назначение.....	4
Комплект поставки.....	4
Структура условного обозначения.....	4
Технические характеристики.....	5
Монтаж и подготовка к работе.....	7
Подключение к электросети.....	8
Техническое обслуживание.....	9
Устранение неисправностей.....	10
Правила хранения и транспортировки.....	10
Гарантии изготовителя.....	11
Свидетельство о приемке.....	12
Информация о продавце.....	12
Свидетельство о монтаже.....	12
Гарантийный талон.....	12

Настоящее руководство пользователя является основным эксплуатационным документом, предназначено для ознакомления технического, обслуживающего и эксплуатирующего персонала.

Руководство пользователя содержит сведения о назначении, составе, принципе работы, конструкции и монтаже изделия (-ий) ВКПИ ЕС и всех его (их) модификаций.

Технический и обслуживающий персонал должен иметь теоретическую и практическую подготовку относительно систем вентиляции и выполнять работы в соответствии с правилами охраны труда и строительными нормами и стандартами, действующими на территории государства.

Информация, указанная в данном руководстве, является верной на момент подготовки документа. Из-за непрерывного развития продукции компания оставляет за собой право в любой момент вносить изменения в технические характеристики, конструкцию или комплектацию изделия.

Ни одна из частей данной публикации не может быть воспроизведена, передана или сохранена в информационно-поисковых системах, а также переведена на другие языки в любой форме без письменного согласия компании.

ТРЕБОВАНИЯ БЕЗОПАСНОСТИ

- Перед началом эксплуатации и монтажом изделия внимательно ознакомьтесь с руководством пользователя.
- При монтаже и эксплуатации изделия должны выполняться требования руководства, а также требования всех применимых местных и национальных строительных, электрических и технических норм и стандартов.
- Обязательно ознакомьтесь с предупреждениями в руководстве, поскольку они содержат сведения, касающиеся вашей безопасности.
- Несоблюдение правил и предупреждений руководства может привести к травмированию пользователя или повреждению изделия.
- После прочтения руководства пользователя сохраняйте его в течение всего времени использования изделия.
- При передаче управления другому пользователю обязательно обеспечьте его данным руководством.

МЕРЫ ПРЕДОСТОРОЖНОСТИ ПРИ МОНТАЖЕ И ЭКСПЛУАТАЦИИ ИЗДЕЛИЯ



- При монтаже изделия обязательно отключите сеть электропитания.



- Соблюдайте осторожность при распаковке изделия.



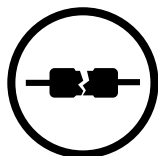
- Обязательно заземлите изделие!



- Соблюдайте технику безопасности во время работы с электроинструментом при монтаже изделия.



- Не изменяйте длину сетевого шнура самостоятельно.
- Не перегибайте сетевой шнур.
- Избегайте повреждений сетевого шнура.
- Не ставьте на сетевой шнур посторонние предметы.



- Не используйте поврежденное оборудование и проводники при подключении изделия к электросети.



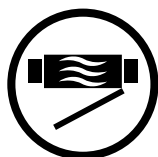
- Не прикасайтесь мокрыми руками к устройствам управления.
- Не производите монтаж и техническое обслуживание изделия мокрыми руками.



- Не допускайте детей к эксплуатации изделия.



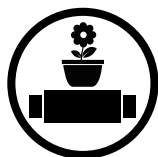
- Не храните вблизи изделия взрывоопасные и легковоспламеняющиеся вещества.



- Не открывайте изделие во время работы.



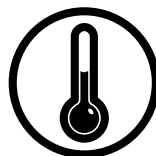
- Не перекрывайте воздушный канал во время работы изделия.



- Не садитесь на изделие и не ставьте на него другие предметы.



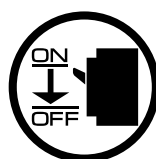
- Не прокладывайте сетевой шнур изделия вблизи отопительного/нагревательного оборудования.



- Не эксплуатируйте изделие за пределами диапазона температур, указанных в руководстве пользователя.
- Не эксплуатируйте изделие в агрессивной и взрывоопасной среде.



- Не мойте изделие водой.
- Избегайте попадания воды на электрические части изделия.



- При техническом обслуживании изделия отключите его от сети питания.



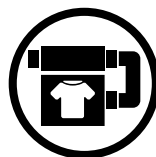
- При появлении посторонних звуков, запаха, дыма отключите изделие от сети питания и обратитесь в сервисный центр.



- Не направляйте поток воздуха от изделия на источники открытого огня.



- При длительной эксплуатации изделия время от времени проверяйте надежность монтажа.



- Используйте изделие только по его прямому назначению.



**ПО ОКОНЧАНИИ ЭКСПЛУАТАЦИИ ИЗДЕЛИЕ ПОДЛЕЖИТ
ОТДЕЛЬНОЙ УТИЛИЗАЦИИ.
НЕ УТИЛИЗИРУЙТЕ ИЗДЕЛИЕ ВМЕСТЕ С
НЕОТСОРТИРОВАННЫМИ БЫТОВЫМИ ОТХОДАМИ**

НАЗНАЧЕНИЕ



**ИЗДЕЛИЕ НЕ ПРЕДНАЗНАЧЕНО ДЛЯ ИСПОЛЬЗОВАНИЯ ДЕТЬМИ, ЛИЦАМИ С ПОНИЖЕННЫМИ СЕНСОРНЫМИ ИЛИ УМСТВЕННЫМИ СПОСОБНОСТЯМИ, А ТАКЖЕ ЛИЦАМИ, НЕ ПОДГОТОВЛЕННЫМИ СООТВЕТСТВУЮЩИМ ОБРАЗОМ.
К РАБОТАМ С ИЗДЕЛИЕМ ДОПУСКАЮТСЯ СПЕЦИАЛИСТЫ ПОСЛЕ СООТВЕТСТВУЮЩЕГО ИНСТРУКТАЖА.
ИЗДЕЛИЕ ДОЛЖНО БЫТЬ УСТАНОВЛЕНО В МЕСТАХ, ИСКЛЮЧАЮЩИХ САМОСТОЯТЕЛЬНЫЙ ДОСТУП ДЕТЕЙ**

Канальный центробежный вентилятор в шумоизолированном корпусе предназначен для приточной и вытяжной вентиляции помещений бытового, общественного и промышленного назначения с высокими требованиями к уровню шума и ограниченным пространством для монтажа.

Вентилятор рассчитан на продолжительную работу без отключения от электросети.

Вентилятор является комплектующим изделием и не подлежит автономной эксплуатации.

Перемещаемый воздух не должен содержать горючих или взрывных смесей, химически активных испарений, липких веществ, волокнистых материалов, крупной пыли, сажи или сред, которые способствуют образованию вредных веществ (яды, пыль, болезнетворные микроорганизмы).

КОМПЛЕКТ ПОСТАВКИ

НАИМЕНОВАНИЕ

КОЛИЧЕСТВО

Вентилятор	1 шт.
Руководство пользователя	1 шт.
Упаковочный ящик	1 шт.

СТРУКТУРА УСЛОВНОГО ОБОЗНАЧЕНИЯ

Пример обозначения: **ВКПИ XXXxXXX X X X**

Название серии

Размер прямоугольного канала
300x150/400x200/500x250/500x300/
600x300/600x350/700x400/800x500/
900x500/1000x500

Исполнение двигателя

М: двигатель среднего давления
Л: двигатель высокого давления

Фазность

1: однофазный
3: трехфазный

Тип двигателя

ЕС: синхронный двигатель
с электронным управлением

ТЕХНИЧЕСКИЕ ХАРАКТЕРИСТИКИ

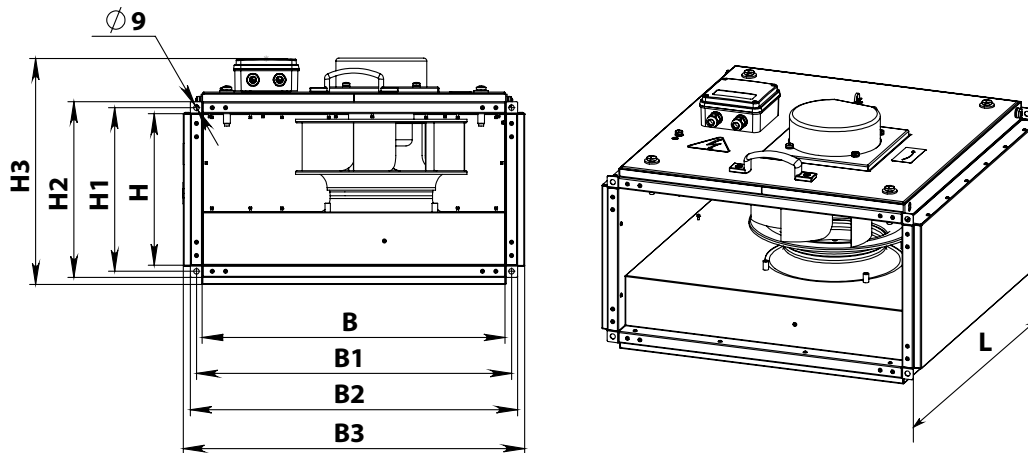
Изделие применяется в закрытом помещении при температуре окружающего воздуха от 0 °С до +45 °С и относительной влажности до 80 %. По типу защиты от поражения электрическим током изделие относится к приборам класса 1 по ГОСТ 12.2.007-75.

Степень защиты от доступа к опасным частям и проникновения воды: изделия, подключенного к воздуховодам — IPX4.

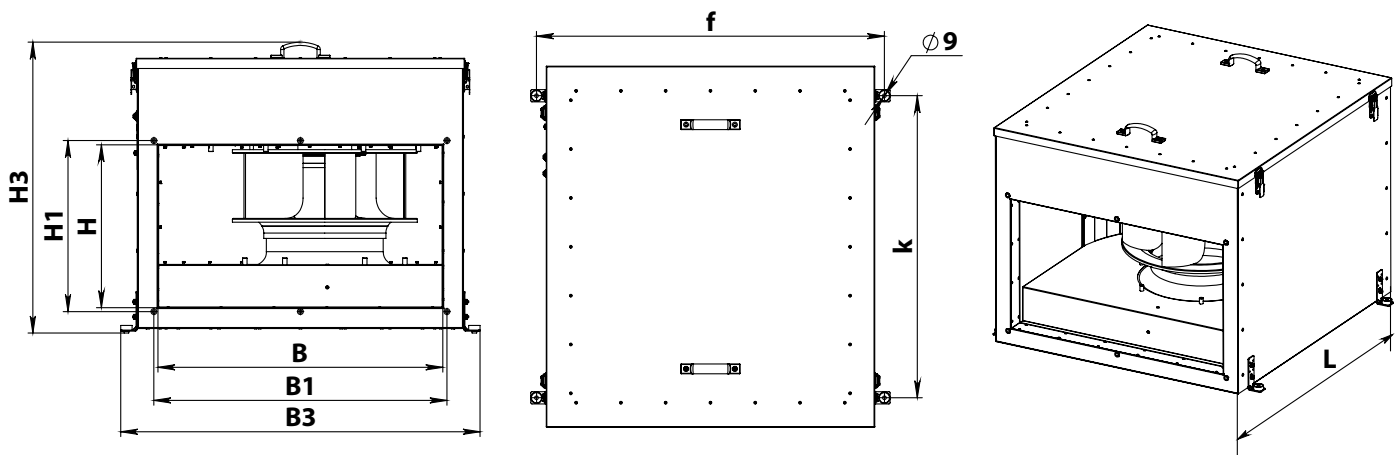
Конструкция изделия постоянно совершенствуется, поэтому некоторые модели могут незначительно отличаться от описанных в данном руководстве.

	ВКПИ 300x150 М1 ЕС	ВКПИ 300x150 Л1 ЕС	ВКПИ 400x200 М1 ЕС	ВКПИ 400x200 Л1 ЕС	ВКПИ 500x250 М1 ЕС	ВКПИ 500x250 Л1 ЕС	ВКПИ 500x300 Л1 ЕС	ВКПИ 600x300 М1 ЕС
Напряжение, В/50 (60) Гц	1~230	1~230	1~230	1~230	1~230	1~230	1~230	1~230
Потребляемая мощность, Вт	97	101	91	192	252	555	553	326
Ток, А	0,73	0,80	0,69	1,43	1,85	4,10	4,20	2,45
Макс. расход воздуха, м ³ /ч	565	665	810	1190	1590	2480	2700	2545
Частота вращения, мин ⁻¹	3300	3500	2470	3010	2500	3100	3100	2000
Уровень звукового давления на расст. 3 м, дБА	29	30	33	30	34	41	43	34
Темп. перемещаемого воздуха, °С	-25...+50							
Защита	IPX4							

	ВКПИ 600x350 М1 ЕС	ВКПИ 600x350 Л3 ЕС	ВКПИ 700x400 М1 ЕС	ВКПИ 700x400 Л3 ЕС	ВКПИ 800x500 М3 ЕС	ВКПИ 800x500 Л3 ЕС	ВКПИ 900x500 Л3 ЕС	ВКПИ 1000x500 Л3 ЕС
Напряжение, В/50 (60) Гц	1~230	3~400	1~230	3~400	3~400	3~400	3~400	3~400
Потребляемая мощность, Вт	361	1308	795	2748	2025	2925	3429	3429
Ток, А	2,62	2,35	3,48	2,80	2,01	3,05	5,00	5,00
Макс. расход воздуха, м ³ /ч	2815	4290	5710	6810	8395	8535	11190	11190
Частота вращения, мин ⁻¹	2000	3160	1400	2530	1470	2400	1800	1800
Уровень звукового давления на расст. 3 м, дБА	38	40	37	43	43	42	47	47
Темп. перемещаемого воздуха, °С	-25...+50							
Защита	IPX4							


ГАБАРИТНЫЕ РАЗМЕРЫ

Модель	Размеры, мм									Масса, кг
	B	B1	B2	B3	H	H1	H2	H3	L	
ВКПИ 300x150 М1 ЕС	300	320	340	364	150	170	190	271	370	10,3
ВКПИ 300x150 Л1 ЕС	300	320	340	364	150	170	190	271	370	10,8
ВКПИ 400x200 М1 ЕС	400	420	440	464	200	220	240	322	460	15,1
ВКПИ 400x200 Л1 ЕС	400	420	440	464	200	220	240	322	460	16,8
ВКПИ 500x250 М1 ЕС	500	520	540	564	250	270	290	373	560	25,5
ВКПИ 500x250 Л1 ЕС	500	520	540	564	250	270	290	373	560	27,7
ВКПИ 500x300 Л1 ЕС	500	520	540	564	300	320	340	424	560	29


ГАБАРИТНЫЕ РАЗМЕРЫ

Модель	Размеры, мм									Масса, кг
	B	B1	B3	H	H1	H3	L	f	k	
ВКПИ 600x300 М1 ЕС	600	620	783	300	320	574	752	755	450	52,9
ВКПИ 600x350 М1 ЕС	600	620	783	350	370	664	752	755	450	56,6
ВКПИ 600x350 Л3 ЕС	600	620	783	350	370	664	752	750	450	59,3
ВКПИ 700x400 М1 ЕС	700	720	883	400	420	714	882	855	742	82,6
ВКПИ 700x400 Л3 ЕС	700	720	883	400	420	714	882	855	742	83,4
ВКПИ 800x500 М3 ЕС	800	820	983	500	520	814	937	955	797	108,4
ВКПИ 800x500 Л3 ЕС	800	820	983	500	520	814	937	955	797	99,8
ВКПИ 900x500 Л3 ЕС	900	920	1083	500	520	814	1037	1055	800	125,0
ВКПИ 1000x500 Л3 ЕС	1000	1020	1183	500	520	814	1037	1155	800	132,0

МОНТАЖ И ПОДГОТОВКА К РАБОТЕ



ПЕРЕД МОНТАЖОМ УБЕДИТЕСЬ, ЧТО КОРПУС НЕ СОДЕРЖИТ ПОСТОРОННИХ ПРЕДМЕТОВ, НАПРИМЕР, ПЛЕНКИ ИЛИ БУМАГИ



ВЫПОЛНЯЙТЕ МОНТАЖ ТАКИМ ОБРАЗОМ, ЧТОБЫ ОБЕСПЕЧИТЬ ДОСТУП К ИЗДЕЛИЮ ДЛЯ ПРОВЕДЕНИЯ РАБОТ ПО ОБСЛУЖИВАНИЮ ИЛИ РЕМОНТУ

Перед монтажом вентилятор необходимо тщательно осмотреть – не повреждена ли изоляция питающих проводов, свободно ли вращается рабочее колесо турбины.

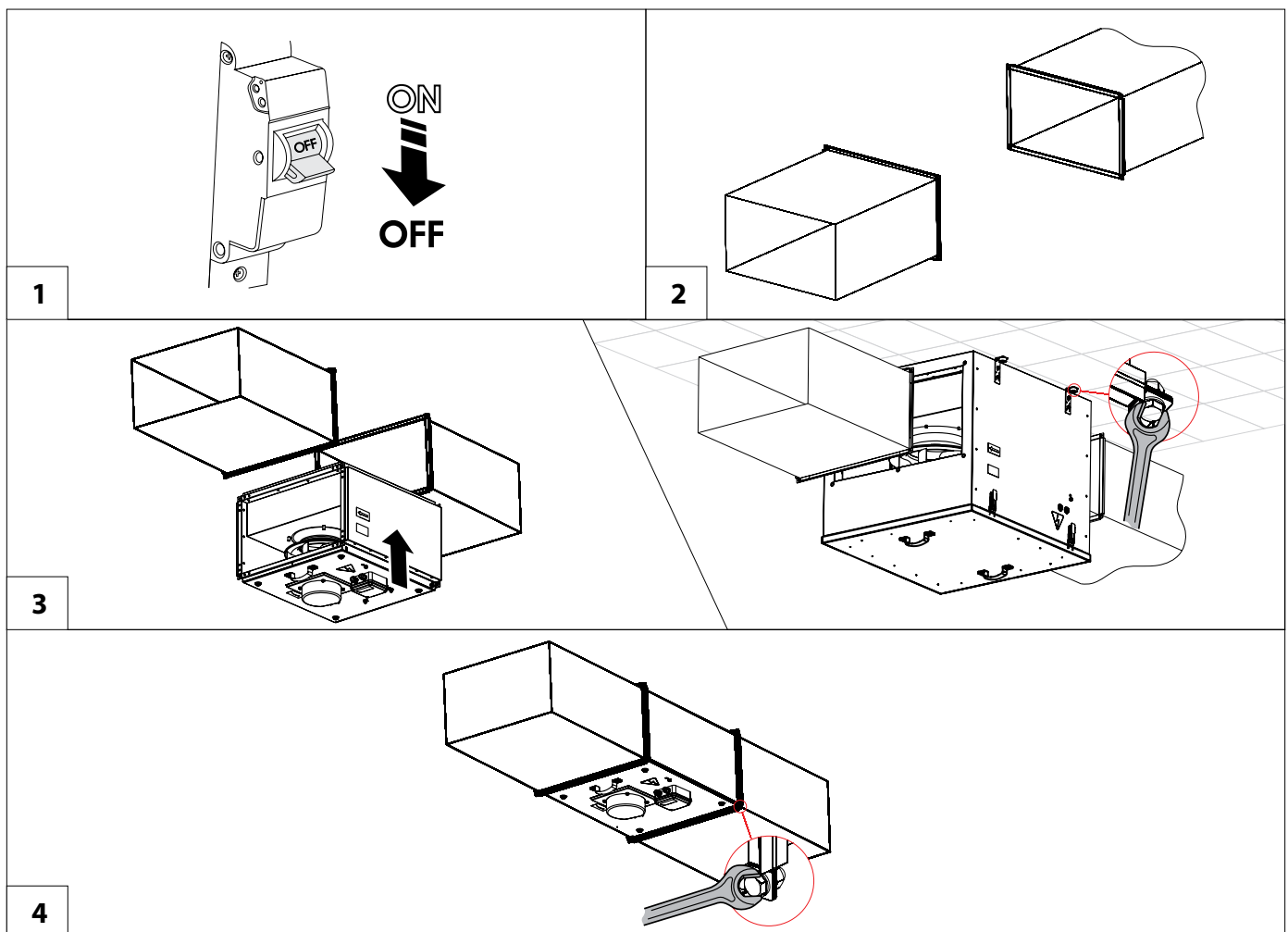
Вентиляторы ВКПИ 300x150 М1 ЕС, ВКПИ 300x150 Л1 ЕС, ВКПИ 400x200 М1 ЕС, ВКПИ 400x200 Л1 ЕС, ВКПИ 500x250 М1 ЕС, ВКПИ 500x250 Л1 ЕС, ВКПИ 500x300 Л1 ЕС монтируются в разрыв прямоугольных воздуховодов и не требуют специального крепления, если подсоединение осуществляется непосредственно к ним. Соединение вентилятора с воздуховодами осуществляется болтами и гайками М8.

Вентиляторы ВКПИ 600x300 М1 ЕС, ВКПИ 600x350 М1 ЕС, ВКПИ 600x350 Л3 ЕС, ВКПИ 700x400 М1 ЕС, ВКПИ 700x400 Л3 ЕС, ВКПИ 800x500 М3 ЕС, ВКПИ 800x500 Л3 ЕС, ВКПИ 900x500 Л3 ЕС, ВКПИ 1000x500 Л3 ЕС крепятся к потолку на анкерах/шпильках или подвесках.

Вентилятор может устанавливаться в любом положении с учетом направления потока воздуха (обозначено стрелкой на корпусе вентилятора).

Также необходимо предусмотреть доступ для обслуживания вентилятора.

Для ревизии и технического обслуживания предусмотрена технологическая крышка на корпусе вентилятора.



ПОДКЛЮЧЕНИЕ К ЭЛЕКТРОСЕТИ



**ПЕРЕД ПОДКЛЮЧЕНИЕМ ИЗДЕЛИЯ К ЭЛЕКТРОСЕТИ УБЕДИТЕСЬ,
ЧТО СЕТЬ ОБЕСТОЧЕНА.**

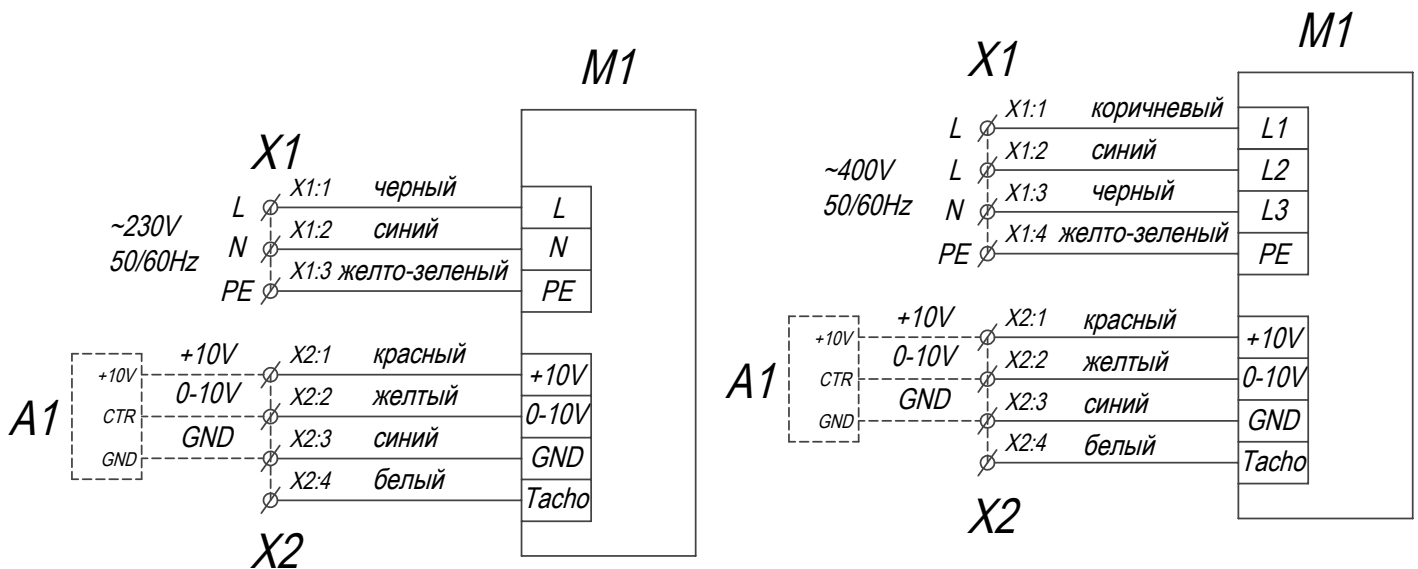
**ПОДКЛЮЧЕНИЕ ИЗДЕЛИЯ К СЕТИ ДОЛЖЕН ОСУЩЕСТВЛЯТЬ
КВАЛИФИЦИРОВАННЫЙ ЭЛЕКТРИК, ИМЕЮЩИЙ ПРАВО САМОСТОЯТЕЛЬНОЙ
РАБОТЫ С УСТАНОВКАМИ НАПРЯЖЕНИЕМ ЭЛЕКТРОПИТАНИЯ ДО 1000 В, ПОСЛЕ
ИЗУЧЕНИЯ ДАННОГО РУКОВОДСТВА ПОЛЬЗОВАТЕЛЯ.**

**НОМИНАЛЬНЫЕ ЗНАЧЕНИЯ ЭЛЕКТРИЧЕСКИХ ПАРАМЕТРОВ ИЗДЕЛИЯ ПРИВЕДЕНЫ
НА НАКЛЕЙКЕ ИЗГОТОВИТЕЛЯ**

- Изделие предназначено для подключения к электросети с параметрами 1~230 В/50 (60) Гц и 3~400 В/50 (60) Гц согласно схеме электрических подключений.
- Изделие должно быть подключено с помощью изолированных проводников (кабеля, проводов). При выборе сечения проводников необходимо учитывать максимально допустимый ток нагрузки, а также температуру нагрева провода, зависящую от типа провода, его изоляции, длины и способа прокладки.
- На внешнем вводе должен быть установлен встроенный в стационарную сеть электроснабжения автоматический выключатель **QF**, разрывающий электрическую цепь в случае короткого замыкания или перегрузки. Место установки внешнего выключателя должно обеспечивать свободный доступ для оперативного отключения изделия. Номинальный ток автоматического выключателя должен быть выше максимального тока потребления изделия (см. в разделе «Технические характеристики» или на наклейке изделия). Рекомендуется выбирать номинальный ток автоматического выключателя из стандартного ряда, следующий после максимального тока подключаемого изделия. Автоматический выключатель не входит в комплект поставки, приобретается отдельно.

Схема подключения с однофазным двигателем

Схема подключения с трехфазным двигателем





ТЕХНИЧЕСКОЕ ОБСЛУЖИВАНИЕ ИЗДЕЛИЯ РАЗРЕШЕНО ТОЛЬКО ПОСЛЕ ОТКЛЮЧЕНИЯ ЕГО ОТ СЕТИ ЭЛЕКТРОПИТАНИЯ

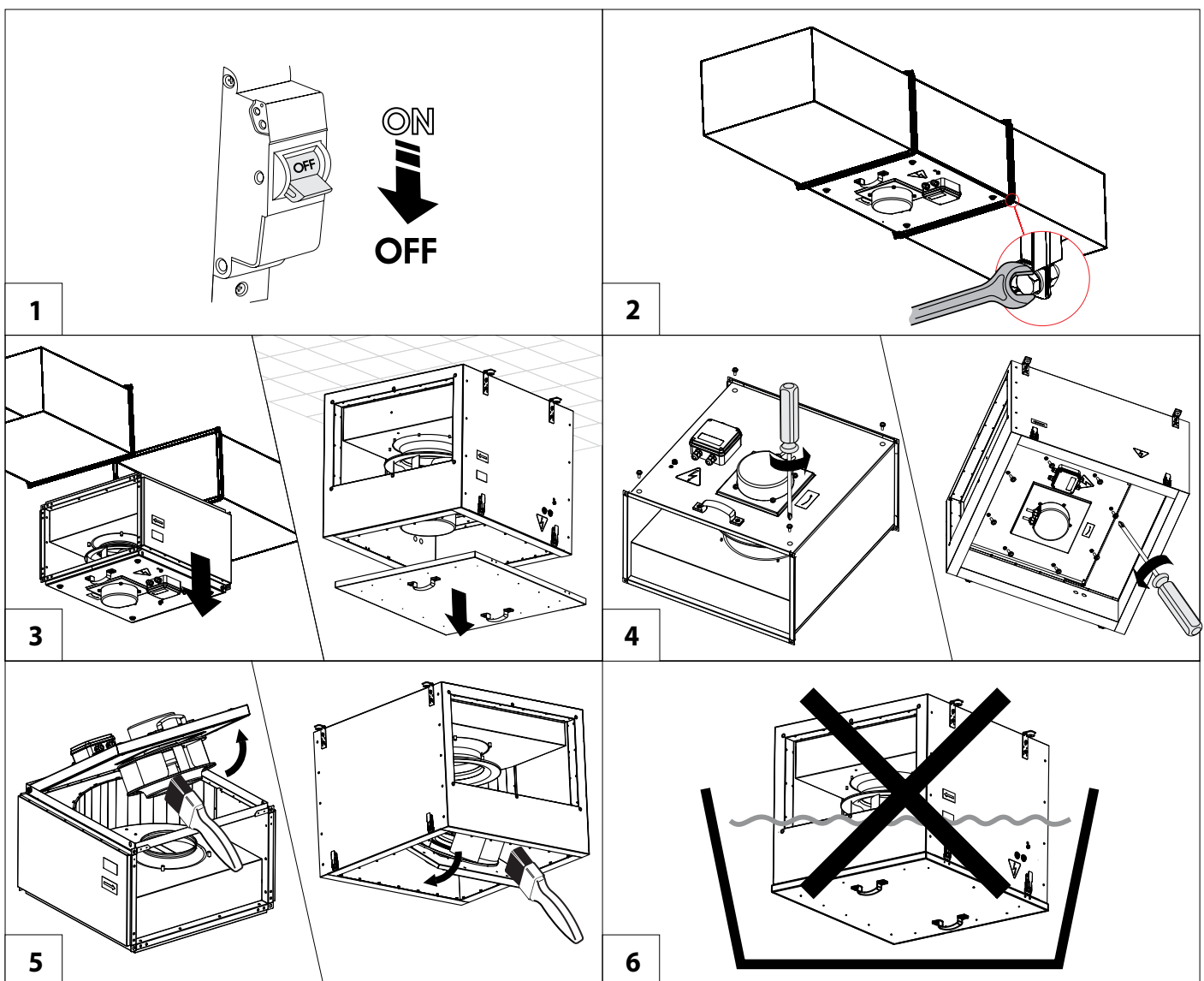
Техническое обслуживание заключается в периодической очистке поверхностей от пыли и грязи.

Для удаления пыли с металлических частей вентилятора используйте мягкую сухую щетку или сжатый воздух, а для удаления пыли со звукоизоляционной поверхности – пылесос.

Лопасті рабочего колеса требуют тщательной очистки каждые 6 месяцев. Для этого отсоедините воздуховоды от вентилятора. Используя раствор воды и моющего средства, очистите лопасти рабочего колеса вентилятора, при этом избегайте попадания жидкости на электродвигатель.

После очистки поверхности вентилятора его необходимо протереть насухо.

При очистке вентилятора убедитесь в том, что не смещены балансирующие грузики рабочего колеса и что рабочее колесо не перекошено.



УСТРАНЕНИЕ НЕИСПРАВНОСТЕЙ

Возникшая проблема	Вероятные причины	Способ устранения
Вентилятор не работает	Отсутствует электропитание	Проверьте сетевой выключатель. Проверьте правильность электрических соединений
Шум во время работы	Дисбаланс рабочего колеса вентилятора	Произведите чистку рабочего колеса

ПРАВИЛА ХРАНЕНИЯ И ТРАНСПОРТИРОВКИ

- Хранить изделие необходимо в заводской упаковке в сухом вентилируемом помещении при температуре от +5 °С до +40 °С и относительной влажности не выше 70 %.
- Наличие в воздухе паров и примесей, вызывающих коррозию и нарушающих изоляцию и герметичность соединений, не допускается.
- Для погрузочно-разгрузочных работ используйте соответствующую подъемную технику для предотвращения возможных повреждений изделия.
- Во время погрузочно-разгрузочных работ выполняйте требования перемещений для данного типа грузов.
- Транспортировать разрешается любым видом транспорта при условии защиты изделия от атмосферных осадков и механических повреждений. Транспортировка изделия разрешена только в рабочем положении.
- Погрузка и разгрузка должны производиться без резких толчков и ударов.
- Перед первым включением после транспортировки при низких температурах изделие необходимо выдержать при температуре эксплуатации не менее 3-4 часов.

ГАРАНТИИ ИЗГОТОВИТЕЛЯ

Изготовитель устанавливает гарантийный срок изделия длительностью 24 месяца с даты продажи изделия через розничную торговую сеть при условии выполнения пользователем правил транспортировки, хранения, монтажа и эксплуатации изделия. В случае появления нарушений в работе изделия по вине изготовителя в течение гарантийного срока пользователь имеет право на бесплатное устранение недостатков изделия посредством осуществления изготовителем гарантийного ремонта. Гарантийный ремонт состоит в выполнении работ, связанных с устранением недостатков изделия, для обеспечения возможности использования такого изделия по назначению в течение гарантийного срока. Устранение недостатков осуществляется посредством замены или ремонта комплектующих или отдельной комплектующей изделия.

Гарантийный ремонт не включает в себя:

- периодическое техническое обслуживание;
- монтаж/демонтаж изделия;
- настройку изделия.

Для проведения гарантийного ремонта пользователь должен предоставить изделие, руководство пользователя с отметкой о дате продажи и расчетный документ, подтверждающий факт покупки.

Модель изделия должна соответствовать модели, указанной в руководстве пользователя.

По вопросам гарантийного обслуживания обращайтесь к продавцу.

Гарантия изготовителя не распространяется на нижеприведенные случаи:

- непредоставление пользователем изделия в комплектности, указанной в руководстве пользователя, в том числе демонтаж пользователем комплектующих изделия;
- несоответствие модели, марки изделия данным, указанным на упаковке изделия и в руководстве пользователя;
- несвоевременное техническое обслуживание изделия;
- наличие внешних повреждений корпуса (повреждениями не являются внешние изменения изделия, необходимые для его монтажа) и внутренних узлов изделия;
- внесение в конструкцию изделия изменений или осуществление доработок изделия;
- замена и использование узлов, деталей и комплектующих изделия, не предусмотренных изготовителем;
- использование изделия не по назначению;
- нарушение пользователем правил монтажа изделия;
- нарушение пользователем правил управления изделием;
- подключение изделия к электрической сети с напряжением, отличным от указанного в руководстве пользователя;
- выход изделия из строя вследствие скачков напряжения в электрической сети;
- осуществление пользователем самостоятельного ремонта изделия;
- осуществление ремонта изделия лицами, не уполномоченными на то изготовителем;
- истечение гарантийного срока изделия;
- нарушение пользователем установленных правил перевозки изделия;
- нарушение пользователем правил хранения изделия;
- совершение третьими лицами противоправных действий по отношению к изделию;
- выход изделия из строя вследствие возникновения обстоятельств непреодолимой силы (пожара, наводнения, землетрясения, войны, военных действий любого характера, блокады);
- отсутствие пломб, если наличие таковых предусмотрено руководством пользователя;
- непредоставление руководства пользователя с отметкой о дате продажи изделия;
- отсутствие расчетного документа, подтверждающего факт покупки изделия.



ВЫПОЛНЯЙТЕ ТРЕБОВАНИЯ ДАННОГО РУКОВОДСТВА ПОЛЬЗОВАТЕЛЯ ДЛЯ ОБЕСПЕЧЕНИЯ ДЛИТЕЛЬНОЙ БЕСПЕРЕБОЙНОЙ РАБОТЫ ИЗДЕЛИЯ



ГАРАНТИЙНЫЕ ТРЕБОВАНИЯ ПОЛЬЗОВАТЕЛЯ РАССМАТРИВАЮТСЯ ПОСЛЕ ПРЕДЪЯВЛЕНИЯ ИМ ИЗДЕЛИЯ, ГАРАНТИЙНОГО ТАЛОНА, РАСЧЕТНОГО ДОКУМЕНТА И РУКОВОДСТВА ПОЛЬЗОВАТЕЛЯ С ОТМЕТКОЙ О ДАТЕ ПРОДАЖИ