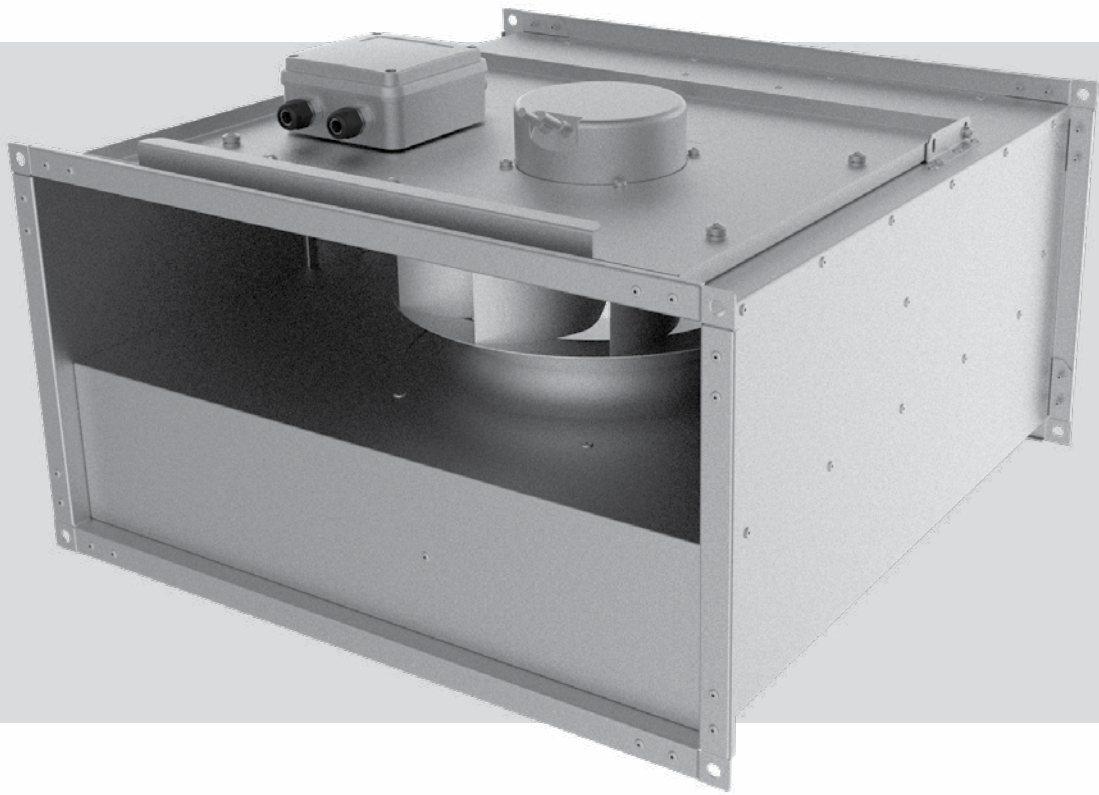


# ПОСІБНИК КОРИСТУВАЧА

---

**ВКП ЕС**



КАНАЛЬНИЙ ВІДЦЕНТРОВИЙ ВЕНТИЛЯТОР

**ЗМІСТ**

Вимоги безпеки.....	3
Призначення.....	4
Комплект постачання.....	4
Структура умовного позначення.....	4
Технічні характеристики.....	5
Монтаж та підготовка до роботи.....	7
Підключення до електромережі.....	8
Технічне обслуговування.....	9
Усунення несправностей.....	10
Правила зберігання та транспортування.....	10
Гарантії виробника.....	11
Свідоцтво про приймання.....	15
Інформація про продавця.....	15
Свідоцтво про монтаж.....	15
Гарантійний талон.....	15

Цей посібник користувача є основним експлуатаційним документом, призначеним для ознайомлення технічного, обслуговуючого та експлуатуючого персоналу.

Посібник користувача містить відомості про призначення, склад, принцип роботи, конструкцію та монтаж виробу (-ів) ВКП ЕС, а також усіх його (-их) модифікацій.

Технічний і обслуговуючий персонал повинен мати теоретичну та практичну підготовку в галузі систем вентиляції та виконувати роботи згідно з правилами охорони праці й будівельними нормами та стандартами, що діють на території держави.

## ВИМОГИ БЕЗПЕКИ

Усі роботи, описані в цьому посібнику, повинні бути виконані досвідченими фахівцями, які пройшли навчання та практику зі встановлення, монтажу, підключення до електромережі та технічного обслуговування вентиляційних установок.

Не намагайтеся самостійно встановлювати виріб, підключати до електромережі та здійснювати технічне обслуговування. Це небезпечно і неможливо без спеціальних знань. Перед проведенням будь-яких робіт необхідно вимкнути мережу електроживлення. Під час монтажу та експлуатації виробу повинні виконуватися вимоги посібника, а також вимоги всіх застосованих місцевих і національних будівельних, електричних та технічних норм і стандартів.

Усі дії, пов'язані з підключенням, налаштуванням, обслуговуванням та ремонтом виробу, проводяться лише при знятій напрузі мережі.

**До монтажу допускаються особи, які мають право самостійної роботи на електроустановках з напругою електроживлення до 1000 В, після вивчення цього посібника користувача.**

Перед встановленням виробу переконайтеся у відсутності пошкоджень крильчатки, корпусу, решітки, а також у відсутності в корпусі виробу сторонніх предметів, які можуть пошкодити лопаті крильчатки.

Під час монтажу виробу не допускайте стискання корпусу! Деформація корпусу може призвести до заклинювання крильчатки та підвищеного шуму.

Забороняється використовувати виріб не за призначенням та здійснювати будь-які модифікації чи дороблення.

Не допускається піддавати виріб несприятливим атмосферним впливам (дощ, сонце і т. ін.). Переміщуване в системі повітря не повинне містити пилу, твердих домішок, а також липких речовин та волокнистих матеріалів.

Забороняється використовувати виріб у легкозаймистому або вибухонебезпечному середовищі, яке містить, наприклад, випари спирту, бензину, інсектицидів.

Не закривайте і не загороджуйте всмоктувальний та випускний отвори виробу, щоб не перешкоджати оптимальному потоку повітря.

Не сідайте на виріб та не кладіть на нього будь-які предмети.

Інформація, наведена в цьому посібнику, є чинною на момент підготування документа. У зв'язку з безперервним розвитком продукції компанія залишає за собою право в будь-який час вносити зміни до технічних характеристик, конструкції або комплектації виробу.

Ніколи не торкайтеся виробу мокрими або вологими руками;

ніколи не торкайтеся виробу, будучи босоніж.

**ПЕРЕД МОНТАЖЕМ ДОДАТКОВИХ ЗОВНІШНІХ ПРИСТРОЇВ ОЗНАЙОМТЕСЯ З ВІДПОВІДНИМИ ПОСІБНИКАМИ КОРИСТУВАЧА.**



**ПІСЛЯ ЗАКІНЧЕННЯ ЕКСПЛУАТАЦІЇ ВИРІБ ПІДЛЯГАЄ ОКРЕМІЙ УТИЛІЗАЦІЇ.**

**НЕ УТИЛІЗУЙТЕ ВИРІБ РАЗОМ ІЗ НЕВІДСОРТОВАНИМИ ПОБУТОВИМИ ВІДХОДАМИ**

## ПРИЗНАЧЕННЯ



**ВИРІБ НЕ ПРИЗНАЧЕНИЙ ДЛЯ ВИКОРИСТАННЯ ДІТЬМИ, ОСОБАМИ ЗІ ЗНИЖЕНИМИ СЕНСОРНИМИ АБО РОЗУМОВИМИ ЗДІБНОСТЯМИ, А ТАКОЖ ОСОБАМИ, НЕ ПІДГОТОВАНИМИ НАЛЕЖНИМ ЧИНОМ.**

**ДО РОБІТ ІЗ ВИРОБОМ ДОПУСКАЮТЬСЯ СПЕЦІАЛІСТИ ПІСЛЯ ВІДПОВІДНОГО ІНСТРУКТАЖУ.**

**ВИРІБ МАЄ БУТИ ВСТАНОВЛЕНИЙ У МІСЦІ, ЯКЕ ВИКЛЮЧАЄ САМОСТІЙНИЙ ДОСТУП ДІТЕЙ**

Канальний відцентровий вентилятор призначений для припливних та витяжних систем вентиляції комерційних, офісних та інших громадських або промислових приміщень із високими вимогами до рівня шуму та обмеженим простором для монтажу.

Вентилятор розрахований на тривалу роботу без відключення від електромережі.

Вентилятор є комплекtnим виробом і не призначений для автономної експлуатації.

Повітря, яке переміщується, не повинне містити горючих або вибухонебезпечних сумішей, хімічно активних випарів, липких речовин, волокнистих матеріалів, крупного пилу, жирів або середовищ, які сприяють утворенню шкідливих речовин (отрута, пил, хвороботворні мікроорганізми).

## КОМПЛЕКТ ПОСТАЧАННЯ

### НАЙМЕНУВАННЯ

### КІЛЬКІСТЬ

Вентилятор	1 шт.
Посібник користувача	1 шт.
Пакувальний ящик	1 шт.

## СТРУКТУРА УМОВНОГО ПОЗНАЧЕННЯ

Приклад позначення: **ВКП XXXX XXX X X X**

**Назва серії**

**Розмір прямокутного каналу**

300x150/400x200/500x250/500x300

600x300/600x350/700x400/800x500

**Виконання електродвигуна**

М: двигун середнього тиску

Л: двигун високого тиску

**Фазність**

1: однофазний

3: трифазний

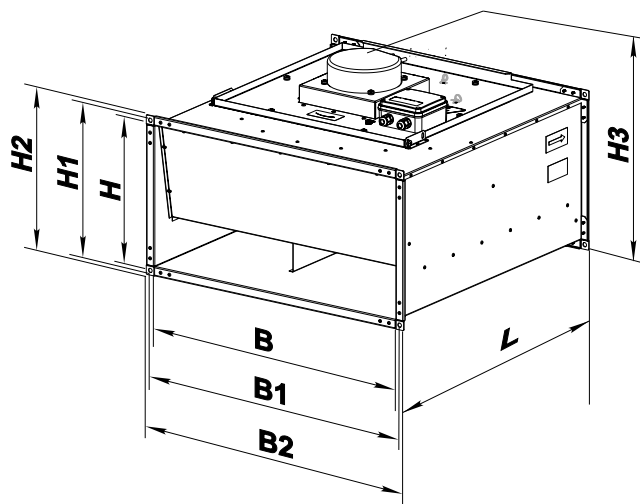
**Тип двигуна**

ЕС: синхронний двигун з електронним керуванням

## ТЕХНІЧНІ ХАРАКТЕРИСТИКИ

Виріб застосовується в закритому приміщенні за температури навколишнього повітря від 0 °С до +45 °С та відносної вологості до 80 %. За типом захисту від ураження електричним струмом виріб належить до пристроїв класу 1 згідно з ДСТУ 12.2.007-75. Тип захисту від доступу до небезпечних частин та проникнення води виробу, підключеного до повітропроводів – IPX4. Конструкція виробу постійно вдосконалюється, тому деякі моделі можуть дещо відрізнятися від описаних у цьому посібнику.





## Габаритні розміри

Модель	Розміри, мм								Маса, кг
	B	B1	B2	H	H1	H2	H3	L	
ВКП 300x150 М1 ЕС	300	320	340	150	170	190	228	350	5,5
ВКП 300x150 Л1 ЕС	300	320	340	150	170	190	228	350	6,0
ВКП 400x200 М1 ЕС	400	420	440	200	220	240	278	440	8,3
ВКП 400x200 Л1 ЕС	400	420	440	200	220	240	278	440	10,0
ВКП 500x250 М1 ЕС	500	520	540	250	270	290	328	530	15,7
ВКП 500x250 Л1 ЕС	500	520	540	250	270	290	328	530	17,9
ВКП 500x300 Л1 ЕС	500	520	540	300	320	340	410	530	18,7
ВКП 600x300 Л1 ЕС	600	620	640	300	320	340	370	680	26,5
ВКП 600x300 М1 ЕС	600	620	640	300	320	340	407	650	24,1
ВКП 600x350 М1 ЕС	600	620	640	350	370	390	457	650	25,2
ВКП 600x350 Л3 ЕС	600	620	640	350	370	390	512	650	36,0
ВКП 700x400 М1 ЕС	700	720	740	400	420	440	496	750	42,2
ВКП 700x400 Л3 ЕС	700	720	740	400	420	440	555	750	43,0
ВКП 800x500 М3 ЕС	800	820	840	500	520	540	614	850	62,3
ВКП 800x500 Л3 ЕС	800	820	840	500	520	540	670	850	54,3
ВКП 900x500 Л3 ЕС	900	920	940	500	520	540	656	950	72,0
ВКП 1000x500 Л3 ЕС	1000	1020	1040	500	520	540	656	950	77,0

## МОНТАЖ ТА ПІДГОТОВКА ДО РОБОТИ

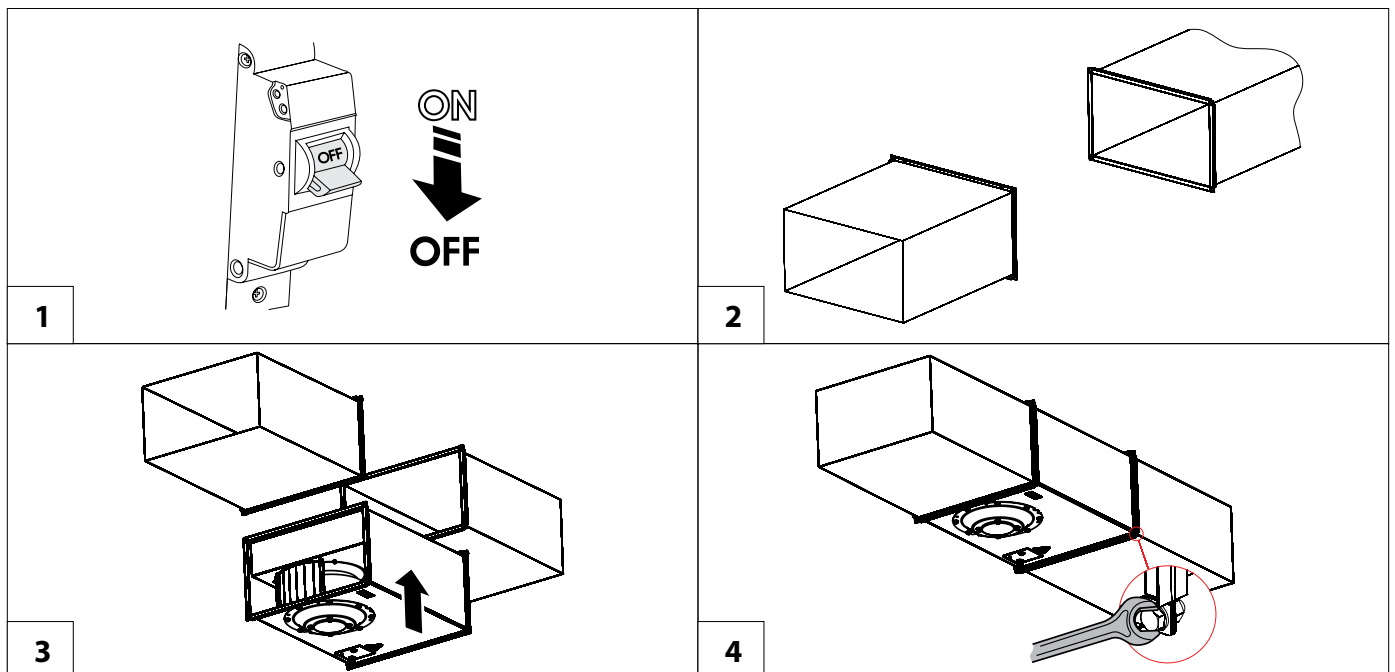


**ПЕРЕД МОНТАЖЕМ ПЕРЕКОНАЙТЕСЯ, ЩО КОРПУС НЕ МІСТИТЬ СТОРОННІХ ПРЕДМЕТІВ, НАПРИКЛАД, ПЛІВКИ АБО ПАПЕРУ**



**ПІД ЧАС МОНТАЖУ ВИРОБУ НЕОБХІДНО ЗАБЕЗПЕЧИТИ МІНІМАЛЬНИЙ ДОСТУП ДО НЬОГО ДЛЯ РОБІТ ІЗ ОБСЛУГОВУВАННЯ АБО РЕМОНТУ**

Перед монтажем вентилятора необхідно ретельно оглянути, чи не пошкоджена ізоляція дротів живлення, чи вільно обертається робоче колесо турбіни. Вентилятори монтуються у розрив прямокутних повітропроводів і не потребують спеціального кріплення, якщо приєднання здійснюється безпосередньо до них. З'єднання вентилятора з повітропроводами здійснюється болтами та гайками М8. Вентилятор може встановлюватися у будь-якому положенні з урахуванням напрямку потоку повітря (вказано стрілкою на корпусі вентилятора). Також необхідно передбачити доступ для обслуговування вентилятора. Для ревізії і технічного обслуговування передбачена технологічна кришка на корпусі вентилятора.



## ПІДКЛЮЧЕННЯ ДО ЕЛЕКТРОМЕРЕЖІ



**ПЕРЕД ПРОВЕДЕННЯМ БУДЬ-ЯКИХ РОБІТ ІЗ ВИРОБОМ НЕОБХІДНО ВІДКЛЮЧИТИ МЕРЕЖУ ЕЛЕКТРОЖИВЛЕННЯ.**

**ПІДКЛЮЧЕННЯ ВИРОБУ ДО МЕРЕЖІ ПОВИНЕН ЗДІЙСНЮВАТИ КВАЛІФІКОВАНИЙ ЕЛЕКТРИК, ЯКИЙ МАЄ ПРАВО САМОСТІЙНОЇ РОБОТИ З ЕЛЕКТРОУСТАНОВКАМИ НАПРУГОЮ ЕЛЕКТРОЖИВЛЕННЯ ДО 1000 В, ПІСЛЯ ВИВЧЕННЯ ЦЬОГО ПОСІБНИКА КОРИСТУВАЧА.**

**НОМІНАЛЬНІ ЗНАЧЕННЯ ЕЛЕКТРИЧНИХ ПАРАМЕТРІВ ВИРОБУ НАВЕДЕНІ НА НАЛІПЦІ ВИРОБНИКА**

- Виріб призначений для підключення до електромережі з параметрами 1~200-277 В/50(60) Гц/3~380-480 В/50(60) Гц.
- Виріб повинен бути підключений за допомогою ізольованих провідників (кабелі, дроти). При виборі перерізу дротів необхідно враховувати максимально допустимий струм навантаження, а також температуру нагрівання дроту, що залежить від його типу, ізоляції, довжини та способу прокладання.
- На зовнішньому введенні повинен бути встановлений вбудований у стаціонарну мережу електропостачання автоматичний вимикач, що розриває електричний ланцюг у разі короткого замикання або перевантаження. Місце встановлення зовнішнього вимикача повинне забезпечувати вільний доступ для оперативного відключення виробу. Номінальний струм автоматичного вимикача повинен бути вище максимального струму споживання виробу (див. «Технічні характеристики»). Рекоменується обирати номінальний струм автоматичного вимикача зі стандартного ряду — наступний після максимального струму виробу, який підключається. Автоматичний вимикач не входить до комплекту постачання, замовляється окремо.

Схема підключення з однофазним двигуном

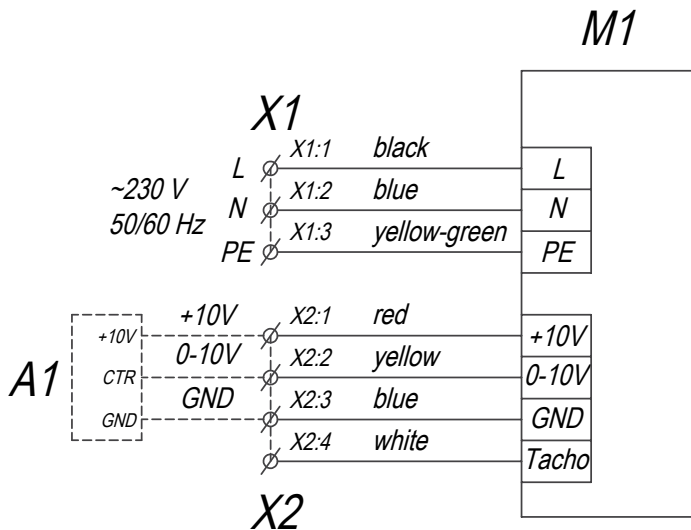
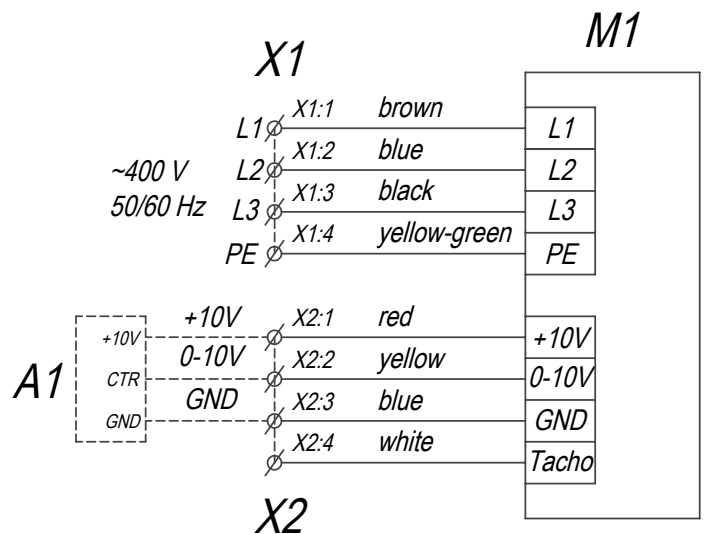


Схема підключення з трифазним двигуном





## ТЕХНІЧНЕ ОБСЛУГОВУВАННЯ



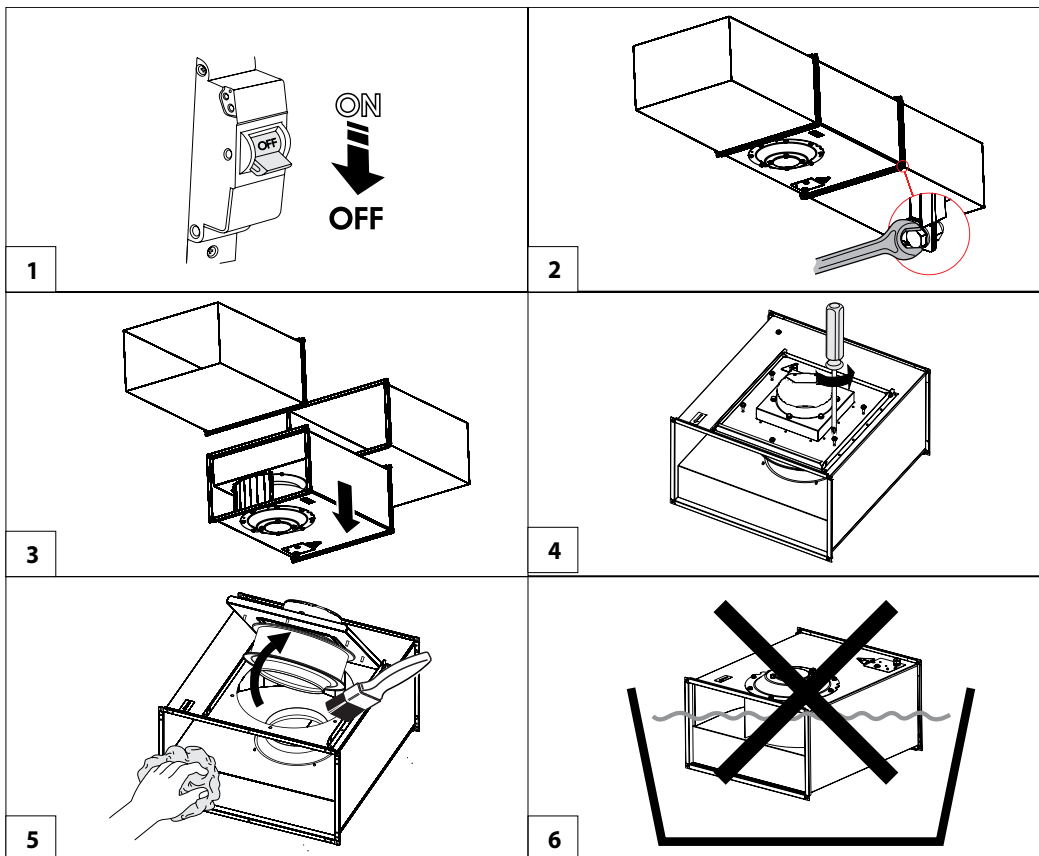
**ТЕХНІЧНЕ ОБСЛУГОВУВАННЯ ВИРОБУ ДОЗВОЛЯЄТЬСЯ ЛИШЕ ПІСЛЯ ЙОГО  
ВІДКЛЮЧЕННЯ ВІД МЕРЕЖІ ЕЛЕКТРОЖИВЛЕННЯ.  
ПЕРЕКОНАЙТЕСЯ, ЩО ВИРІБ ВІДКЛЮЧЕНИЙ ВІД МЕРЕЖІ ЕЛЕКТРОЖИВЛЕННЯ  
ПЕРЕД ВИДАЛЕННЯМ ЗАХИСТУ**

Технічне обслуговування полягає в періодичному очищенні поверхонь від пилу та бруду.

Для видалення пилу з металевих частин вентилятора використовуйте м'яку суху щітку або стиснене повітря, а для видалення пилу зі звукоізоляційної поверхні – пилосос. Лопаті робочого колеса вимагають ретельного очищення кожні 6 місяців.

Для цього від'єднайте повітропроводи від вентилятора. Використовуючи розчин води та мийного засобу, очистіть лопаті робочого колеса вентилятора, водночас уникайте потрапляння вологи на електродвигун.

Після очищення поверхні вентилятора необхідно протерти насухо. Під час очищення вентилятора переконайтеся, що балансові тягарці робочого колеса не зміщені та що робоче колесо не перекошене.



## УСУНЕННЯ НЕСПРАВНОСТЕЙ

Проблема, що виникла	Ймовірні причини	Спосіб усунення
Вентилятор не працює.	Відсутність електроживлення.	Перевірте мережевий вимикач. Перевірте правильність електричних з'єднань.
Шум під час роботи.	Дисбаланс робочого колеса вентилятора.	Проведіть чищення робочого колеса.

## ПРАВИЛА ЗБЕРІГАННЯ ТА ТРАНСПОРТУВАННЯ

- Зберігати виріб потрібно в заводській упаковці у вентилязованому приміщенні за температури вді +5 °С до +40 °С та відносної вологості не вище ніж 70 %.
- Наявність у повітрі випарів та домішок, що викликають корозію і порушують ізоляцію та герметичність з'єднань, не допускається.
- Для вантажно-розвантажувальних робіт використовуйте відповідну підйомну техніку для запобігання можливим пошкодженням виробу.
- Під час вантажно-розвантажувальних робіт виконуйте вимоги переміщень для цього типу вантажів.
- Транспортувати виріб дозволяється будь-яким видом транспорту за умови захисту виробу від атмосферних опадів та механічних пошкоджень. Транспортування виробу дозволене лише в робочому положенні.
- Завантаження та розвантаження проводити без різких поштовхів та ударів.
- Перед першим увімкненням після транспортування за низьких температур виріб необхідно витримати за температури експлуатації не менше ніж 3-4 години.

## ГАРАНТІЇ ВИРОБНИКА

Виробник встановлює гарантійний строк виробу тривалістю 24 місяці з дати продажу виробу через роздрібну торговельну мережу за умови виконання користувачем правил транспортування, зберігання, монтажу та експлуатації виробу.

У разі появи порушень у роботі виробу з вини виробника впродовж гарантійного строку користувач має право на безкоштовне усунення недоліків виробу шляхом проведення виробником гарантійного ремонту.

Гарантійний ремонт полягає у виконанні робіт, пов'язаних із усуненням недоліків виробу, для забезпечення можливості використання такого виробу за призначенням впродовж гарантійного строку. Усунення недоліків здійснюється шляхом заміни або ремонту комплектувальних або окремої комплектувальної виробу.

### Гарантійний ремонт не включає в себе:

- періодичне технічне обслуговування;
- монтаж/демонтаж виробу;
- налаштування виробу.

Для проведення гарантійного ремонту користувач повинен надати виріб, посібник користувача з позначкою про дату продажу та розрахунковий документ, який підтверджує факт купівлі.

Модель виробу має відповідати моделі, вказаній у посібнику користувача.

### З питань гарантійного обслуговування на території України звертатися до офіційного представника виробника:

ПрАТ «Вентиляційні системи», м. Київ, вул. М. Коцюбинського, 1. Тел.: (044) 401-62-90, e-mail: [service@vents.com.ua](mailto:service@vents.com.ua)

### Ознайомитися з правилами пересилання для гарантійного ремонту можна на сайті:

<https://vents.ua/service-support/>.

### Гарантія виробника не поширюється на нижченаведені випадки:

- ненадання користувачем виробу в комплектності, зазначеній у посібнику користувача, в тому числі демонтаж користувачем комплектуючих виробу;
- невідповідність моделі, марки виробу даним, вказаним на упаковці виробу та в посібнику користувача;
- несвоєчасне технічне обслуговування виробу;
- наявність зовнішніх пошкоджень корпусу (пошкодженнями не вважаються зовнішні зміни виробу, необхідні для його монтажу) та внутрішніх вузлів виробу;
- внесення до конструкції виробу змін або здійснення доробок виробу;
- заміна або використання вузлів, деталей та комплектувальних виробу, не передбачених виробником;
- використання виробу не за призначенням;
- порушення користувачем правил монтажу виробу;
- порушення користувачем правил керування виробом;
- підключення виробу до електричної мережі з напругою, відмінною від вказаної в посібнику користувача;
- вихід виробу з ладу внаслідок стрибків напруги в електричній мережі;
- здійснення користувачем самостійного ремонту виробу;
- здійснення ремонту виробу особами, не уповноваженими на це виробником;
- спливання гарантійного строку виробу;
- порушення користувачем встановлених правил перевезення виробу;
- порушення користувачем правил зберігання виробу;
- вчинення третіми особами протиправних дій щодо виробу;
- вихід виробу з ладу внаслідок виникнення обставин непереборної сили (пожежа, паводок, землетрус, війна, військові дії будь-якого характеру, блокада);
- відсутність пломб, якщо наявність таких передбачена посібником користувача;
- ненадання посібника користувача з позначкою про дату продажу виробу;
- відсутність розрахункового документа, який підтверджує факт купівлі виробу.



**ДОТРИМУЙТЕСЯ ВИМОГ ЦЬОГО ПОСІБНИКА КОРИСТУВАЧА ДЛЯ ЗАБЕЗПЕЧЕННЯ ТРИВАЛОЇ БЕЗПЕРЕБІЙНОЇ РОБОТИ ВИРОБУ**



**ГАРАНТІЙНІ ВИМОГИ КОРИСТУВАЧА РОЗГЛЯДАЮТЬСЯ ПІСЛЯ НАДАННЯ НИМ ВИРОБУ, ГАРАНТІЙНОГО ТАЛОНУ, РОЗРАХУНКОВОГО ДОКУМЕНТА Й ПОСІБНИКА КОРИСТУВАЧА З ПОЗНАЧКОЮ ПРО ДАТУ ПРОДАЖУ**