

Серія
ВЕНТС ВКМК



Дахові відцентрові вентилятори продуктивністю від **1880 м³/год (50 Гц)** до **1920 м³/год (60 Гц)** в сталевому корпусі з горизонтальним викидом повітря

Застосування

Витяжні системи вентиляції комерційних, офісних та інших громадських або промислових приміщень. Використовуються для монтажу на дахах будівель будь-якого типу. Вентилятори сумісні з повітропроводами діаметром від 150 до 315 мм.

Конструкція

Корпус вентилятора виготовлений зі сталі з полімерним покриттям. У моделі ВКМКп біля основи корпусу передбачена тонка сталева приєднувальна пластина.

Електродвигун

Однофазні двигуни із зовнішнім ротором оснащені відцентровим робочим колесом із загнутими назад лопатками. Вбудований тепловий захист з автоматичним перезапуском. Підшипники кочення забезпечують тривалий строк експлуатації. Для досягнення точних характеристик, низького рівня шуму і безпечної роботи вентилятора кожна турбіна під час складання проходить динамічне балансування. Клас захисту двигуна – IP44.

Регулювання швидкості

Ступінчасте регулювання швидкості за допомогою автотрансформаторного регулятора швидкості і плавне регулювання швидкості за допомогою тиристорного регулятора швидкості. До одного регулятора швидкості можна під'єднати кілька вентиляторів за умови, що їхня загальна потужність і струм споживання не будуть перевищувати номінальних параметрів регулятора швидкості.

Монтаж

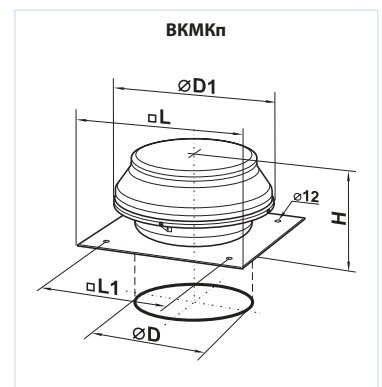
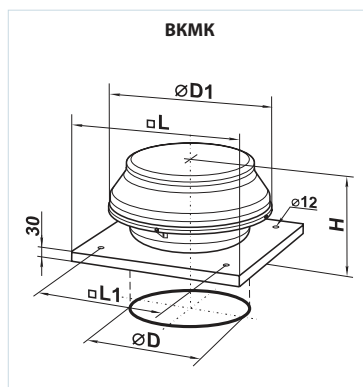
Вентилятор встановлюється безпосередньо на покрівлі над вентиляційним каналом або шахтою. Жорстке кріплення до нерухомої рівної поверхні здійснюється за допомогою приєднувальної пластини. Електричне під'єднання і встановлення повинні виконуватися згідно з інструкцією та електричною схемою, зазначеною на клемній коробці.

Технічні характеристики

	ВКМК 150	ВКМК 200	ВКМК 250	ВКМК 315
Напруга, В	1~230			
Частота, Гц	50	60	50	60
Потужність, Вт	98	119	154	205
Струм, А	0,43	0,52	0,67	0,9
Максимальна продуктивність, м³/год	555	580	950	1000
Частота обертання, хв ⁻¹	2705	2855	2375	2510
Рівень звукового тиску на відстані 3 м, дБА	47	48	48	50
Температура повітря, яке переміщується, °С	-25...+55	-25...+50	-25...+50	-25...+50
Клас енергоефективності	B	B	-	-
Захист	IPX4			

Габаритні розміри вентиляторів

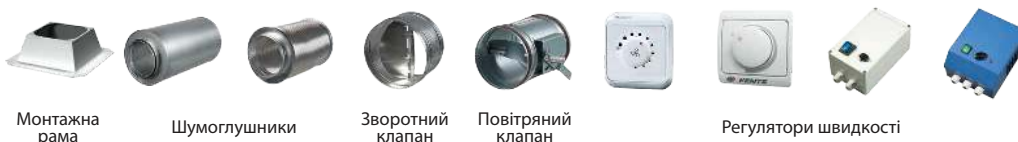
Модель	Розміри, мм					Маса, кг
	∅D	∅D1	H	L	L1	
ВКМК 150	149	400	230	440	330	7,2
ВКМК 200	198	400	250	440	330	8,1
ВКМК 250	248	400	249	590	450	10,1
ВКМК 315	315	550	339	590	450	12,3
ВКМКп 150	149	400	230	440	330	6,8
ВКМКп 200	198	400	250	440	330	7,7
ВКМКп 250	248	400	249	590	450	9,6
ВКМКп 315	315	550	339	590	450	11,6



Умовне позначення

Серія	Діаметр патрубку
ВЕНТС ВКМК п: з плоскою приєднувальною пластиною	150; 200; 250; 315

Акcesуари



Параметри ErP

Загальна ефективність	η, %
Категорія змін	KB
Категорія ефективності	KE
Стадія ефективності	N
Вбудований регулятор обертів	ВРО
Потужність	кВт
Струм	А
Максимальна продуктивність	м³/год
Статичний тиск	Па
Швидкість	об/хв ⁻¹
Специф. коефіцієнт	СК

