

Серия
ВЕНТС ВКМц



Канальные центробежные
вентиляторы производительностью
до **1540 м³/ч**
в оцинкованном корпусе

■ Применение

Приточные и вытяжные системы вентиляции коммерческих, офисных и других общественных или промышленных помещений. Возможна установка вентиляторов на наружные стены. Для помещений с повышенными требованиями к уровню шума предлагаются малошумные варианты (ВКМц...Б).

■ Конструкция

Корпус вентилятора изготовлен из оцинкованной стали.

■ Электродвигатель

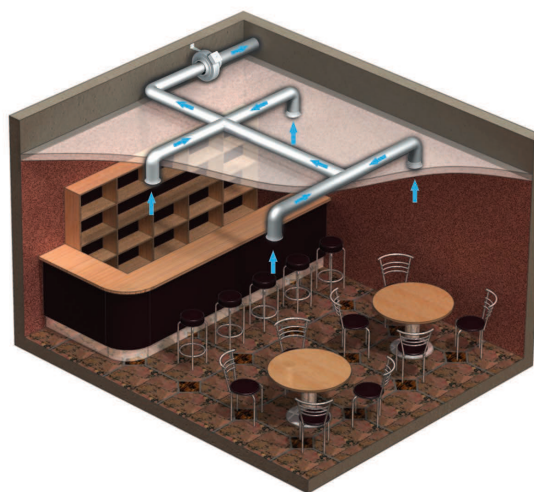
Однофазные двигатели с внешним ротором оснащены центробежным рабочим колесом с назад загнутыми лопатками. Двигатели имеют встроенную тепловую защиту с автоматическим перезапуском. Для некоторых типоразмеров доступна версия двигателя с более мощными характеристиками (ВКМц). Двигатели снабжены подшипниками качения для обеспечения большего срока эксплуатации (40 000 часов). Для достижения точных характеристик, безопасной работы и низкого уровня шума, при сборке, каждая турбина проходит динамическую балансировку. Класс защиты двигателя IP44.

■ Регулирование скорости

Плавное регулирование скорости с помощью тиристорного регулятора или ступенчатое – с помощью автотрансформаторного регулятора скорости. К одному регулирующему устройству могут подключаться несколько вентиляторов, при условии что общая мощность и рабочий ток не будут превышать номинальные параметры регулятора.

■ Монтаж

Допускается монтаж под любым углом относительно оси вентилятора. Присоединение к стене осуществляется с помощью крепежных кронштейнов, которые входят в комплект поставки. Подача питания на вентилятор осуществляется через наружную клеммную коробку. Электрическое подключение и установка должны выполняться согласно инструкции и электрической схеме, указанной на клеммной коробке.

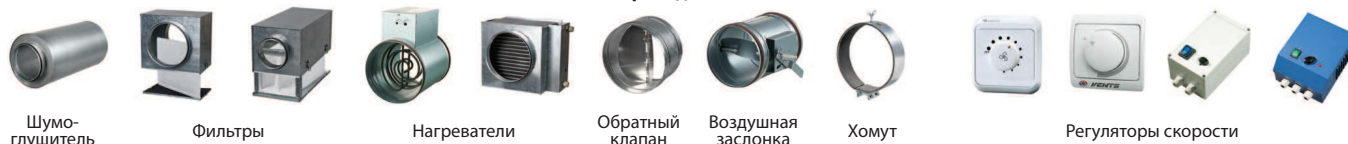


Вариант применения вентилятора ВКМц в заведениях общественного питания

Условное обозначение

Серия		Диаметр воздуховода	Опции
ВЕНТС ВКМц	С: двигатель повышенной мощности	100; 125; 150; 160; 200; 250; 315	Б: двигатель пониженной мощности Р1: кабель питания с сетевой вилкой

Принадлежности



Шумоглушитель

Фильтры

Нагреватели

Обратный клапан

Воздушная заслонка

Хомут

Регуляторы скорости

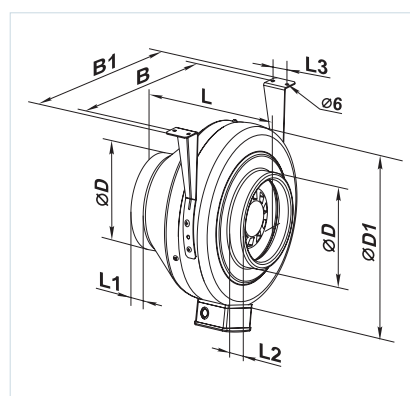
Технические характеристики

	ВКМц 100 Б		ВКМц 100		ВКМц 125 Б		ВКМц 125		ВКМц 150		ВКМц 150	
Напряжение, В	1~230		1~230		1~230		1~230		1~230		1~230	
Частота, Гц	50	60	50	60	50	60	50	60	50	60	50	60
Потребляемая мощность, Вт	42	51	62	77	60	61	78	79	64	78	127	174
Ток, А	0,19	0,23	0,28	0,34	0,37	0,37	0,34	0,34	0,29	0,34	0,56	0,77
Макс. расход воздуха, м³/ч	230	250	250	265	230	240	330	340	455	475	710	750
Частота вращения, мин⁻¹	2732	3258	2812	3294	2605	2720	2820	2880	2780	3216	2760	3144
Уровень звукового давления на расст. 3 м, дБА	35	36	46	47	35	36	46	46	44	45	48	49
Температура перемещаемого воздуха, °С	-25...+55	-25...+50	-25...+55	-25...+50	-25...+55	-25...+50	-25...+55	-25...+50	-25...+50	-25...+50	-25...+60	-25...+60
Класс энергоэффективности	C		C		C		C		C		-	C
Степень защиты изделия	IPX4		IPX4		IPX4		IPX4		IPX4		IPX4	
Степень защиты мотора	IP44		IP44		IP44		IP44		IP44		IP44	

	ВКМц 160		ВКМц 200 Б		ВКМц 200		ВКМц 250 Б		ВКМц 250		ВКМц 315 Б		ВКМц 315	
Напряжение, В	1~230		1~230		1~230		1~230		1~230		1~230		1~230	
Частота, Гц	50	60	50	60	50	60	50	60	50	60	50	60	50	60
Потребляемая мощность, Вт	78	81	139	177	157	202	134	175	152	202	151	205	185	238
Ток, А	0,34	0,35	0,61	0,78	0,69	0,88	0,59	0,77	0,66	0,88	0,66	0,89	0,81	1,04
Макс. расход воздуха, м³/ч	455	460	840	940	1000	1045	980	1030	1070	1100	1330	1370	1540	1580
Частота вращения, мин⁻¹	2760	2820	2790	2850	2740	2840	2785	2880	2765	2560	2680	2750	2730	2870
Уровень звукового давления на расст. 3 м, дБА	46	46	48	49	50	50	51	51	52	52	52	52	53	54
Температура перемещаемого воздуха, °С	-25...+55	-25...+50	-25...+50	-25...+50	-25...+45	-25...+45	-25...+50	-25...+50	-25...+50	-25...+50	-25...+50	-25...+50	-25...+45	-25...+45
Класс энергоэффективности	B		B		B		B		B		-		-	
Степень защиты изделия	IPX4		IPX4		IPX4		IPX4		IPX4		IPX4		IPX4	
Степень защиты мотора	IP44		IP44		IP44		IP44		IP44		IP44		IP44	

Габаритные размеры вентиляторов

Тип	Размеры, мм								Масса, кг
	∅D	∅D1	B	B1	L	L1	L2	L3	
ВКМц 100 Б	98	237	253	293	202	23	22	30	2,5
ВКМц 100	98	237	253	293	202	23	22	30	2,8
ВКМц 125 Б	123	237	253	293	202	23	22	30	2,7
ВКМц 125	123	237	253	293	202	23	22	30	2,9
ВКМц 150	149	274	290	330	170	20	20	30	3,2
ВКМц 150	149	345	355	395	230	20	20	40	4,8
ВКМц 160	158	278	294	334	200	25	23	30	3,2
ВКМц 200 Б	198	332	340	380	245	25	29	40	5,2
ВКМц 200	198	332	340	380	245	25	29	40	5,2
ВКМц 250 Б	249	332	340	380	213	25	29	40	5,1
ВКМц 250	249	332	340	380	213	25	29	40	5,1
ВКМц 315 Б	313	402	410	450	308	33	55	40	6,5
ВКМц 315	313	402	410	450	308	33	55	40	6,5



Наружная клеммная коробка для подачи питания

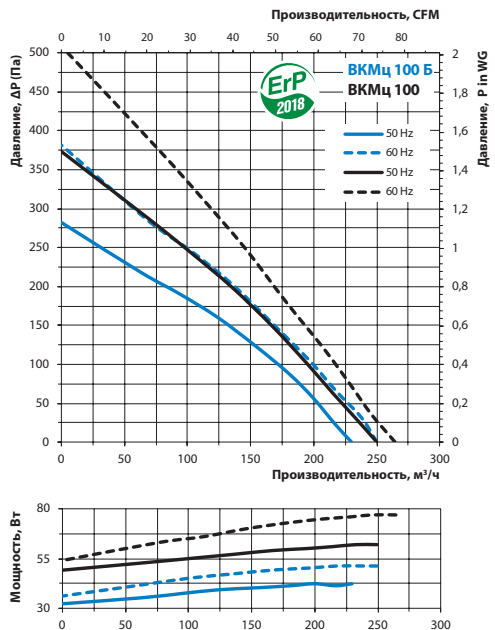


Кронштейн для удобного монтажа (поставляется в комплекте)



ВЕНТС ВКМЦ...Р оснащен шнуром питания

ВЕНТС ВКМц



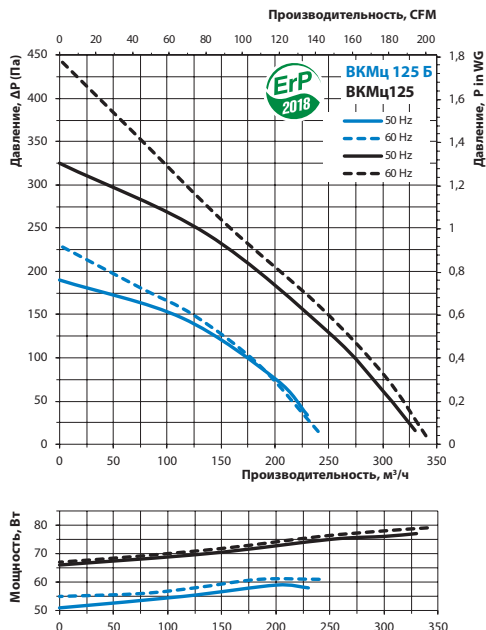
ВКМц 100 Б

Уровень звуковой мощности	Гц	Октавные полосы частот, Гц								
		Общ.	63	125	250	500	1000	2000	4000	8000
L_{WA} ко входу	дБА	63	51	57	56	57	51	46	40	29
L_{WA} к выходу	дБА	65	54	62	58	61	57	50	45	33
L_{WA} к окружению	дБА	55	19	14	21	34	42	41	29	17

ВКМц 100

Уровень звуковой мощности	Гц	Октавные полосы частот, Гц								
		Общ.	63	125	250	500	1000	2000	4000	8000
L_{WA} ко входу	дБА	72	47	67	68	67	60	54	53	42
L_{WA} к выходу	дБА	73	56	67	72	66	63	58	57	42
L_{WA} к окружению	дБА	64	43	60	57	41	24	6	17	24

ВЕНТС ВКМц



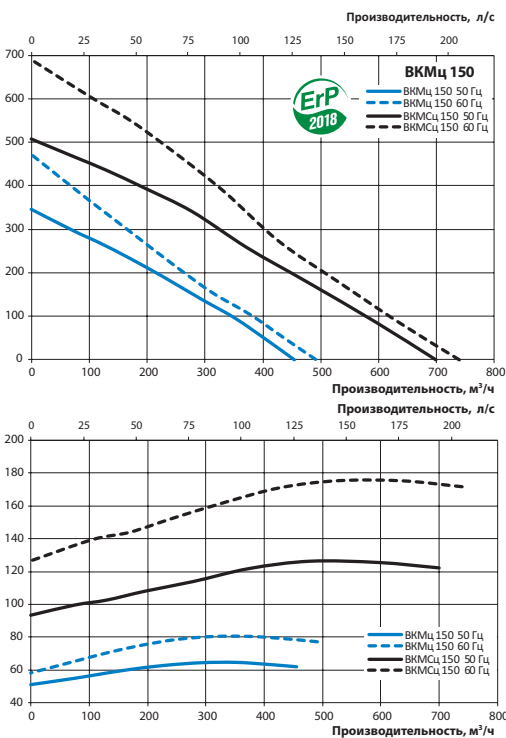
ВКМц 125 Б

Уровень звуковой мощности	Гц	Октавные полосы частот, Гц								
		Общ.	63	125	250	500	1000	2000	4000	8000
L_{WA} ко входу	дБА	59	31	52	54	53	49	46	35	30
L_{WA} к выходу	дБА	61	35	53	56	60	51	49	35	34
L_{WA} к окружению	дБА	64	46	60	59	43	33	15	30	28

ВКМц 125

Уровень звуковой мощности	Гц	Октавные полосы частот, Гц								
		Общ.	63	125	250	500	1000	2000	4000	8000
L_{WA} ко входу	дБА	75	56	63	68	69	64	61	52	41
L_{WA} к выходу	дБА	75	58	71	74	72	65	65	56	47
L_{WA} к окружению	дБА	64	52	64	59	48	36	23	30	27

ВЕНТС ВКМц



ВКМц 150

Уровень звуковой мощности по фильтру А	Гц	Октавные полосы частот, Гц								LpA, 3 м дБА	LpA, 1 м дБА	
		Общ.	63	125	250	500	1000	2000	4000			8000
L_{WA} ко входу	дБА	80	57	72	78	70	64	60	54	44	59	69
L_{WA} к выходу	дБА	79	64	72	77	69	61	57	53	42	58	68
L_{WA} к окружению	дБА	60	28	48	50	55	56	52	43	33	40	50

ВКМц 150

Уровень звуковой мощности по фильтру А	Гц	Октавные полосы частот, Гц								LpA, 3 м дБА	LpA, 1 м дБА	
		Общ.	63	125	250	500	1000	2000	4000			8000
L_{WA} ко входу	дБА	94	56	91	90	79	78	75	71	57	74	84
L_{WA} к выходу	дБА	94	56	92	89	76	75	69	68	55	74	84
L_{WA} к окружению	дБА	68	29	51	61	63	63	63	52	39	48	58

