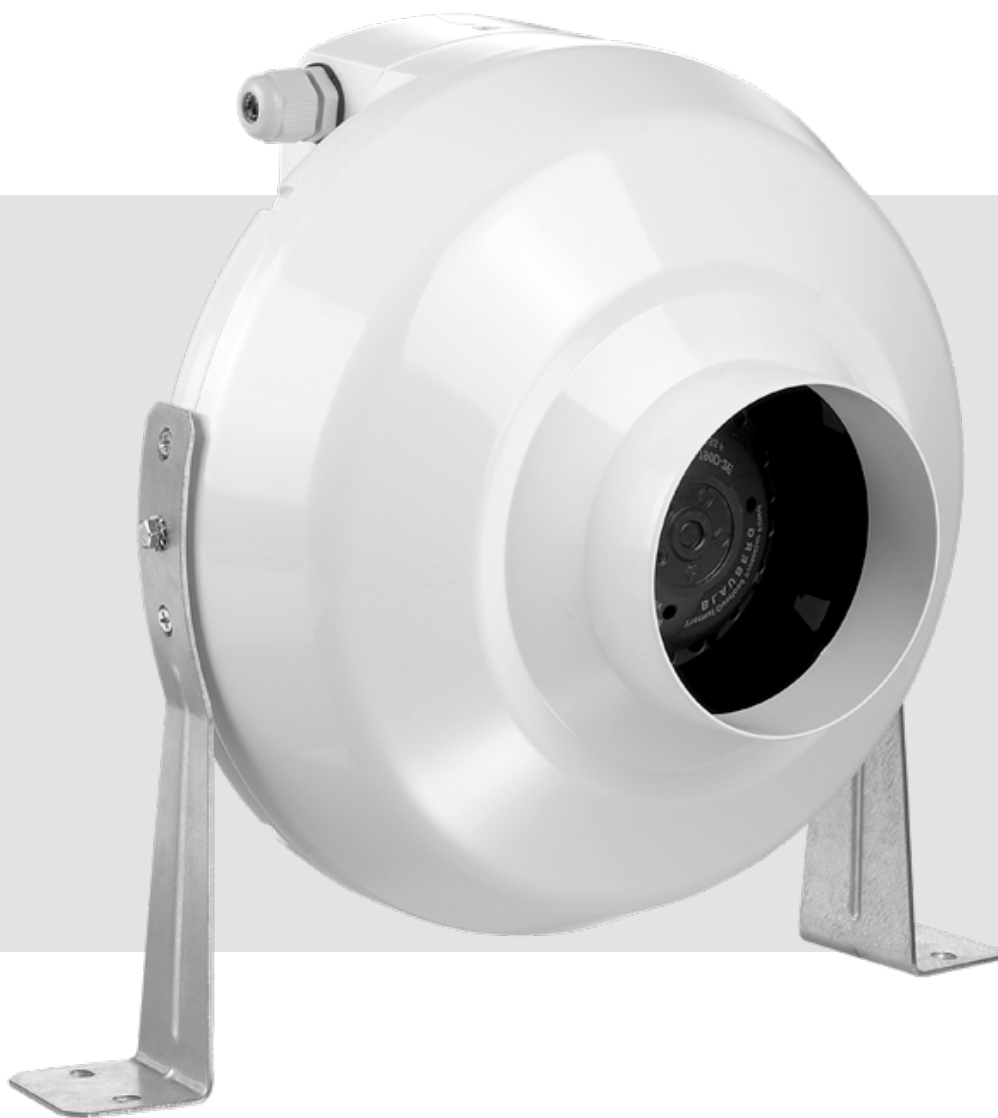


БК



Центробежный вентилятор

СОДЕРЖАНИЕ

Содержание	2
Требования безопасности.....	3
Назначение	5
Комплект поставки.....	5
Структура условного обозначения.....	5
Технические характеристики	6
Устройство и принцип работы.....	7
Монтаж и подготовка к работе.....	8
Подключение к электросети.....	9
Техническое обслуживание.....	10
Правила хранения и транспортировки.....	10
Гарантии изготовителя	11
Свидетельство о приемке.....	12
Информация о продавце.....	12
Свидетельство о монтаже.....	12
Гарантийный талон	12

Настоящее руководство пользователя является основным эксплуатационным документом, предназначено для ознакомления технического, обслуживающего и эксплуатирующего персонала.

Руководство пользователя содержит сведения о назначении, составе, принципе работы, конструкции и монтаже изделия (-ий) ВК и всех его (их) модификаций.

Технический и обслуживающий персонал должен иметь теоретическую и практическую подготовку относительно систем вентиляции и выполнять работы в соответствии с правилами охраны труда и строительными нормами и стандартами, действующими на территории государства.

ТРЕБОВАНИЯ БЕЗОПАСНОСТИ

При монтаже и эксплуатации изделия должны выполняться требования руководства, а также требования всех применимых местных и национальных строительных, электрических и технических норм и стандартов.

Все действия, связанные с подключением, настройкой, обслуживанием и ремонтом изделия, проводить только при снятом напряжении сети.

К монтажу допускаются лица, имеющие право самостоятельной работы на электроустановках с напряжением электропитания до 1000 В, после изучения данного руководства пользователя.

Перед установкой изделия убедитесь в отсутствии видимых повреждений крыльчатки, корпуса, решетки, а также в отсутствии в корпусе изделия посторонних предметов, которые могут повредить лопасти крыльчатки.

Во время монтажа изделия не допускайте сжатия корпуса! Деформация корпуса может привести к заклиниванию крыльчатки и повышенному шуму.

Запрещается использовать изделие не по назначению и подвергать его каким-либо модификациям и доработкам.

Не допускается подвергать изделие неблагоприятным атмосферным воздействиям (дождь, солнце и т. п.).

Перемещаемый в системе воздух не должен содержать пыли, твердых примесей, а также липких веществ и волокнистых материалов.

Запрещается использовать изделие в легковоспламеняющейся или взрывоопасной среде, содержащей, например, пары спирта, бензина, инсектицидов.

Не закрывайте и не загораживайте всасывающее и выпускное отверстия изделия, чтобы не мешать оптимальному потоку воздуха.

Не садитесь на изделие и не кладите на него какие-либо предметы.

Информация, указанная в данной инструкции, является верной на момент подготовки документа. Из-за непрерывного развития продукции компания оставляет за собой право в любой момент вносить изменения в технические характеристики, конструкцию или комплектацию изделия.

Не дотрагивайтесь до изделия мокрыми или влажными руками.

Не дотрагивайтесь до изделия, будучи босиком.

Изделие не предназначено для использования лицами (включая детей) с пониженными физическими, сенсорными или умственными способностями при отсутствии у них жизненного опыта или знаний, если они не находятся под присмотром или не проинструктированы об использовании изделия лицом, ответственным за их безопасность. Дети должны находиться под присмотром для недопущения игр с изделием.

Подключение к электросети необходимо осуществлять через средство отключения, имеющее разрыв контактов на всех полюсах, обеспечивающее полное отключение при условиях перенапряжения категории III, встроенное в стационарную проводку в соответствии с правилами устройства электроустановок.

При повреждении шнура питания его замену во избежание опасности должны производить изготовитель, сервисная служба или подобный квалифицированный персонал.

Внимание! Во избежание опасности, вызываемой случайным перезапуском термовыключателя, изделие не должно питаться через внешнее выключающее устройство, такое как таймер, или быть подключено к сети, которая, как правило, включается и выключается коммунальными службами.

Должны быть предприняты меры предосторожности для того, чтобы избежать обратного потока газов в помещение из открытых дымоходов или устройств, сжигающих топливо.

Убедитесь, что изделие отключено от сети питания перед удалением защиты.

ПРЕДУПРЕЖДЕНИЕ: если возникают необычные качания, незамедлительно прекратить использование изделия и связаться с изготовителем, его сервисным агентом или подобным квалифицированным персоналом.



**ПО ОКОНЧАНИИ ЭКСПЛУАТАЦИИ ИЗДЕЛИЕ ПОДЛЕЖИТ
ОТДЕЛЬНОЙ УТИЛИЗАЦИИ.**

**НЕ УТИЛИЗИРУЙТЕ ИЗДЕЛИЕ ВМЕСТЕ С
НЕОТСОРТИРОВАННЫМИ БЫТОВЫМИ ОТХОДАМИ**

НАЗНАЧЕНИЕ

Изделие представляет собой канальный вентилятор центробежного типа для приточной или вытяжной вентиляции помещений. Вентилятор изготавливается для каналов диаметром 100, 125, 150, 200, 250 и 315 мм. Модель с диаметром канала 150 мм может быть смонтирована в воздуховод диаметром 150 или 160 мм. Перемещаемый воздух не должен содержать горючих или взрывных смесей, химически активных испарений, липких веществ, волокнистых материалов, крупной пыли, сажи, жиров или сред, которые способствуют образованию вредных веществ (яды, пыль, болезнетворные микроорганизмы).

КОМПЛЕКТ ПОСТАВКИ

Наименование	Количество
Вентилятор	1 шт.
Шурупы с дюбелями	4 шт.
Кронштейн	2 шт.
Руководство пользователя	1 шт.
Коробка упаковочная	1 шт.

СТРУКТУРА УСЛОВНОГО ОБОЗНАЧЕНИЯ

ВК 100 Duo У 220В/60 Гц

Параметры электросети

_: 220-240 В/50 Гц

220 В/60 Гц: напряжение питания 220-240 В, частота питания 60 Гц

Дополнительные опции

Б: двигатель пониженной мощности

У: регулятор скорости с электронным термостатом и встроенным датчиком температуры.

Алгоритм работы по температуре

У1: регулятор скорости с электронным термостатом и встроенным датчиком температуры.

Алгоритм работы по таймеру

Ун: регулятор скорости с электронным термостатом и внешним датчиком температуры,

закрепленным на кабеле длиной 4 м. Алгоритм работы по температуре

У1н: регулятор скорости с электронным термостатом и внешним датчиком температуры,

закрепленным на кабеле длиной 4 м. Алгоритм работы по таймеру

У2: регулятор скорости с электронным термостатом и встроенным датчиком температуры.

Алгоритм включения и выключения по температуре

У2н: регулятор скорости с электронным термостатом и внешним датчиком температуры,

закрепленным на кабеле длиной 4 м. Алгоритм включения и выключения по температуре

П: встроенный плавный регулятор скорости

В: встроенный переключатель скоростей (для двухскоростных двигателей)

Р1: кабель с сетевой вилкой

Двигатель

_: асинхронный;

Дуо: двухскоростной двигатель

Диаметр воздуховода, мм

100; 125; 150; 200; 250; 315

Серия изделия

ВК: Центробежный вентилятор

ВКС: Центробежный вентилятор с двигателем повышенной мощности

РЕАЛИЗАЦИЯ

Устройство реализуется через специализированные и розничные торговые организации.

ТЕХНИЧЕСКИЕ ХАРАКТЕРИСТИКИ

Вентилятор предназначен для эксплуатации при температуре окружающего воздуха в пределах от +1 °С до +40 °С и относительной влажности до 80 %. Тип защиты от доступа к опасным частям и проникновения воды – IPX4.

По типу защиты от поражения электрическим током изделие относится к приборам II класса по ДСТУ 3135.0-95 (ГОСТ 30345.0-95). Вид климатического исполнения изделия — УХЛ 4.2 по ГОСТ 15150-69.

Конструкция изделия постоянно совершенствуется, поэтому некоторые модели могут незначительно отличаться от описанных в данном руководстве.

Для соответствия требованиям ErP 2018 необходимо применять регулятор скорости и типологию управления local demand control (подключить датчик).

Параметр	ВК 100 Б		ВК 100		ВК 125 Б		ВК 125		ВК 150	
Напряжение, В	1~220-240									
Частота, Гц	50	60	50	60	50	60	50	60	50	60
Потребляемая мощность, Вт	62	63	80	81	61	64	79	81	80	84
Ток, А	0,38	0,38	0,34	0,34	0,38	0,4	0,34	0,35	0,35	0,37
Макс. расход воздуха, м³/ч	205	210	250	290	260	270	355	370	460	505
Частота вращения, мин⁻¹	2650	2710	2820	2890	2610	2680	2800	2830	2725	2840
Макс. темп. перемещаемого воздуха, °С	-25...+60	-25...+40	-25...+60	-25...+40	-25...+60	-25...+40	-25...+60	-25...+40	-25...+60	-25...+40
Класс защиты	IPX4									

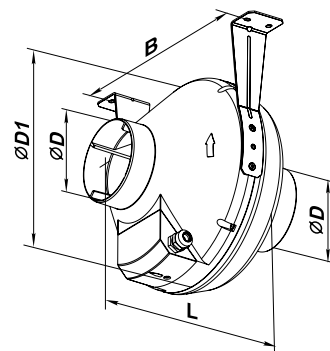
Параметр	ВК 200		ВКС 200		ВК 250 Б		ВК 250		ВК 315		ВКС 315
Напряжение, В	1~220-240										
Частота, Гц	50	60	50	60	50	60	50	60	50	60	50
Потребляемая мощность, Вт	107	132	173	216	108	135	173	207	200	213	310
Ток, А	0,47	0,58	0,76	0,94	0,47	0,59	0,76	0,9	0,88	0,95	1,36
Макс. расход воздуха, м³/ч	780	890	930	1020	865	930	1080	1090	1340	1290	1700
Частота вращения, мин⁻¹	2660	2765	2125	2155	2560	2570	2090	2120	2655	2590	2590
Макс. темп. перемещаемого воздуха, °С	-25...+60	-25...+40	-25...+60	-25...+40	-25...+60	-25...+40	-25...+60	-25...+40	-25...+60	-25...+40	-25...+60
Класс защиты	IPX4										

Параметр	ВК 100 Дуо		ВК 125 Дуо		ВК 150 Дуо		ВК 200 Дуо	
	мин.	макс.	мин.	макс.	мин.	макс.	мин.	макс.
Скорость								
Напряжение, В/50 Гц	1~220-240							
Потребляемая мощность, Вт	45	57	45	58	46	59	83	95
Ток, А	0,21	0,25	0,21	0,26	0,22	0,26	0,37	0,43
Макс. расход воздуха, м³/ч	157	264	191	329	264	445	430	741
Частота вращения, мин⁻¹	1820	2440	1810	2380	1805	2420	1920	2470
Макс. темп. перемещаемого воздуха, °С	-25...+60							
Класс защиты	IPX4							

Параметр	ВК 250 Дуо		ВК 315 Дуо	
	мин.	макс.	мин.	макс.
Скорость				
Напряжение, В/50 Гц	1~220-240			
Потребляемая мощность, Вт	147	176	143	173
Ток, А	0,66	0,76	0,68	0,76
Макс. расход воздуха, м³/ч	642	1126	758	1268
Частота вращения, мин⁻¹	1940	2370	1870	2410
Макс. темп. перемещаемого воздуха, °С	-25...+60			
Класс защиты	IPX4			

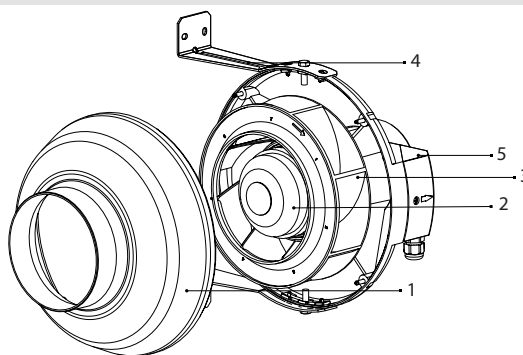
Габаритные размеры изделия, мм

Модель	Размеры, мм				Масса, кг
	D	D1	B	L	
ВК 100 Б/ВК 100/ВК 100 Дуо	100	250	270	230	2,01
ВК 125 Б/ВК 125/ВК 125 Дуо	125	250	270	220	2,2
ВК 150/ВК 150 Дуо	150/160	300	310	286	2,45
ВК 200/ВК 200 Дуо	200	340	354	276	3,0
ВКС 200	200	340	354	276	4,3
ВК 250 Б/ВК 250/ВК 250 Дуо	250	340	354	265	4,3
ВК 315/ВК 315 Дуо	315	400	414	276	4,85
ВКС 315	315	400	414	276	4,85



УСТРОЙСТВО И ПРИНЦИП РАБОТЫ

1. Корпус
2. Двигатель
3. Рабочее колесо
4. Кронштейн
5. Клеммная коробка



Вентилятор оборудован однофазным двигателем с внешним ротором, оснащенный центробежным рабочим колесом; модель серии "Дуо" — двухскоростным асинхронным двигателем. Вентилятор рассчитан на продолжительную работу без отключения от сети.

Алгоритм работы электроники

Вентилятор ВК У/У1/У2 оснащен электронным модулем TSC (регулятором скорости с электронным термостатом) для автоматического изменения скорости вращения (расхода воздуха) в зависимости от температуры воздуха.

На крышке клеммного отсека расположены две ручки управления:

- предварительной установки скорости;
- порога срабатывания электронного термостата.

Вентилятор оборудован двумя индикаторами:

- индикатор датчика температуры (далее — ИДТ) желтого цвета;
- индикатор контроля двигателя (далее — ИКД) зеленого/красного цвета.

При включении вентилятора ИДТ индицирует о алгоритме работы устройства:

- один импульс – У;
- два импульса – У1;
- три импульса – У2.

ИКД светится зеленым цветом, когда двигатель вращается, и красным, когда он остановлен (либо вращается очень медленно).

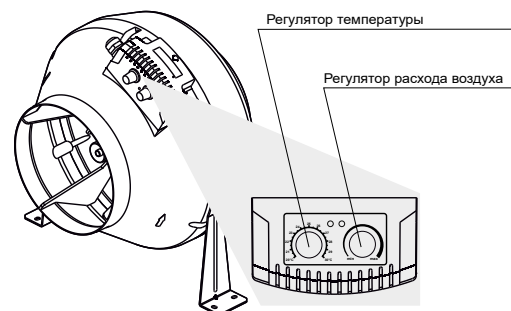
Для установки порога срабатывания термостата поверните ручку регулятора температуры по часовой стрелке для увеличения значения и против часовой стрелки для уменьшения значения.

Для установки скорости вращения (расхода воздуха) поверните ручку регулятора скорости таким же образом.

ВКУ: переключения скорости вентилятора происходят редко. Когда температура воздуха в помещении превышает установленное значение, ИДТ загорается, вентилятор переключается на максимальную скорость. При падении температуры ниже установленного порога на 2 °С (или, если температура изначально была ниже установленного порога) ИДТ гаснет, вентилятор работает на установленной скорости.

ВКУ1: переключения скорости происходят чаще по сравнению с алгоритмом работы **У**, но минимальная продолжительность работы на одной скорости составляет 5 минут. Когда температура воздуха в помещении превышает установленное значение, ИДТ загорается, вентилятор переключается на максимальную скорость. Когда температура воздуха опускается ниже установленного порога, ИДТ начинает мигать, таймер задержки начинает 5-минутный отсчет, затем вентилятор переключается на установленную скорость и ИДТ гаснет.

ВКУ2: включение происходит только при определенной температуре воздуха. Когда температура воздуха в помещении превышает установленное значение, ИДТ загорается, вентилятор включается на установленную скорость. При падении температуры ниже установленного порога на 2 °С (или, если температура изначально была ниже установленного порога) ИДТ гаснет, вентилятор выключается.



Авария датчика температуры

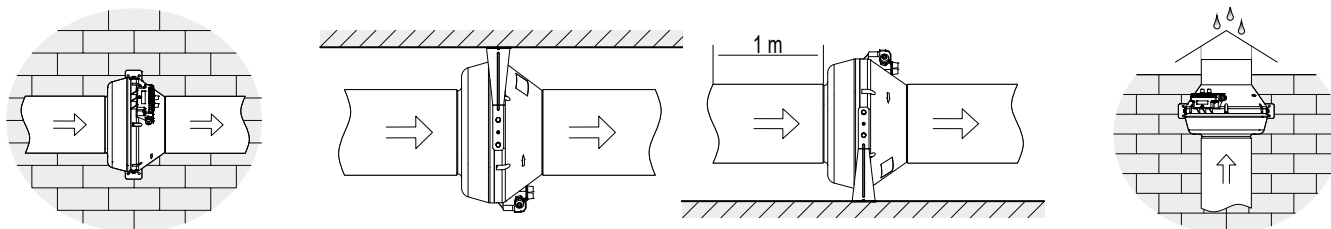
Код аварии	Описание аварии
Два коротких импульса	Короткое замыкание датчика температуры
Один импульс	Обрыв датчика температуры

Двигатель при этом будет остановлен.

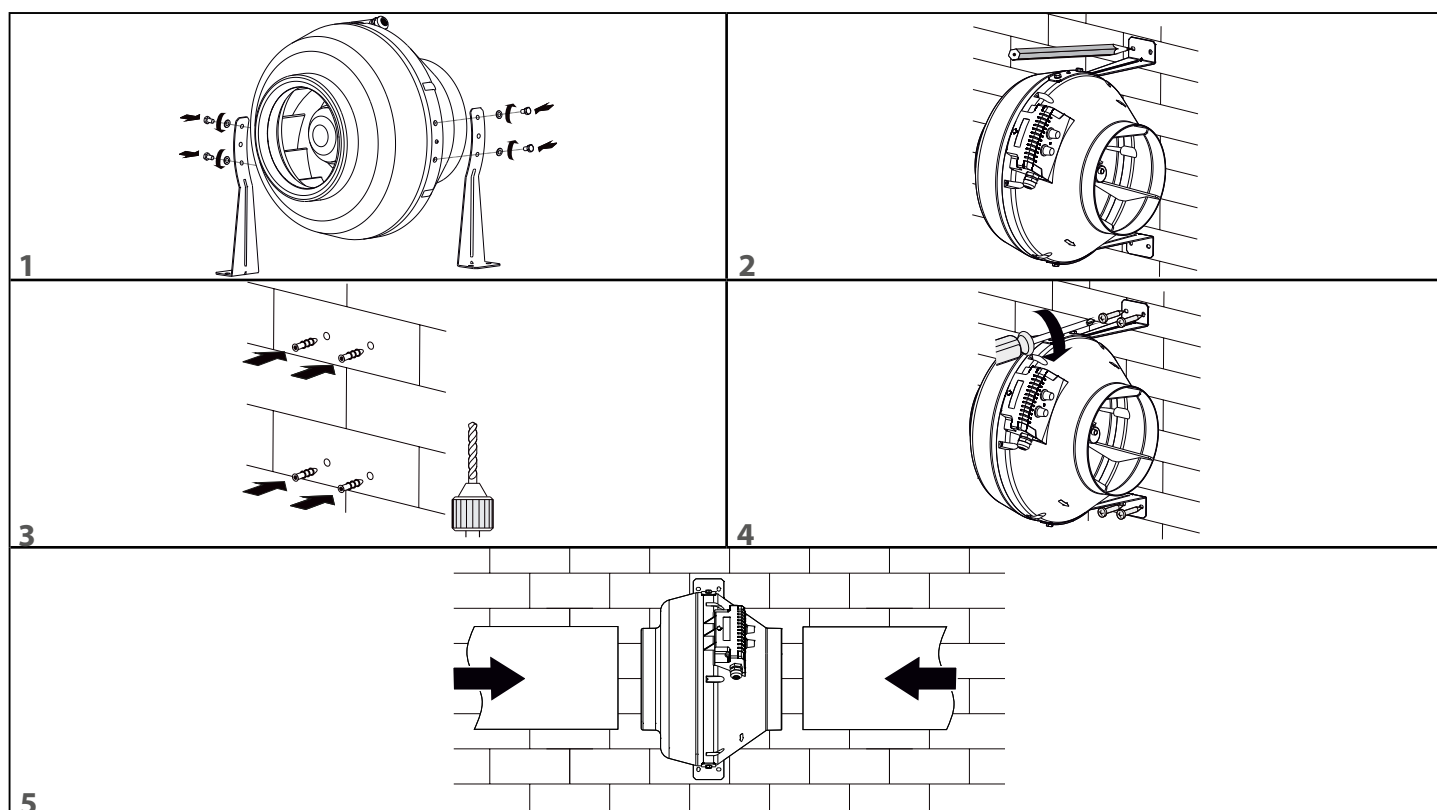
МОНТАЖ И ПОДГОТОВКА К РАБОТЕ


**ПЕРЕД МОНТАЖОМ ИЗДЕЛИЯ ВНИМАТЕЛЬНО ОЗНАКОМЬТЕСЬ
С РУКОВОДСТВОМ ПОЛЬЗОВАТЕЛЯ**

Вентилятор предназначен для горизонтального или вертикального монтажа на полу, стене или потолке. Движение воздуха должно совпадать с направлением стрелки на корпусе вентилятора. При вертикальной установке со стороны патрубка всасывания необходимо установить козырек. При горизонтальной установке со стороны патрубка всасывания необходимо установить воздуховод длиной не менее 1 метра.


Последовательность монтажа

1. Выкрутить болты с обеих сторон корпуса, установить монтажные кронштейны и закрутить болты, совмещая отверстия в кронштейнах с отверстиями в корпусе.
2. Сделать разметку под сверление.
3. Просверлить отверстия в стене или потолке под дюбели.
4. Закрепить вентилятор винтами.
5. Присоединить воздуховоды соответствующего диаметра к вентилятору.



ПОДКЛЮЧЕНИЕ К ЭЛЕКТРОСЕТИ



**ПЕРЕД ПРОВЕДЕНИЕМ ЛЮБЫХ РАБОТ НЕОБХОДИМО
ОТКЛЮЧИТЬ СЕТЬ ЭЛЕКТРОПИТАНИЯ.
ПОДКЛЮЧЕНИЕ ИЗДЕЛИЯ К СЕТИ ДОЛЖЕН ОСУЩЕСТВЛЯТЬ
КВАЛИФИЦИРОВАННЫЙ ЭЛЕКТРИК.
НОМИНАЛЬНЫЕ ЗНАЧЕНИЯ ЭЛЕКТРИЧЕСКИХ ПАРАМЕТРОВ ИЗДЕЛИЯ
ПРИВЕДЕНЫ НА НАКЛЕЙКЕ ИЗГОТОВИТЕЛЯ**



**ЛЮБЫЕ ИЗМЕНЕНИЯ ВО ВНУТРЕННЕМ ПОДКЛЮЧЕНИИ ЗАПРЕЩЕНЫ И ВЕДУТ К
ПОТЕРЕ ПРАВА НА ГАРАНТИЙНОЕ ОБСЛУЖИВАНИЕ**

- Изделие предназначено для подключения к электросети с параметрами, указанными в разделе «Технические характеристики», согласно схеме электрических подключений.
- Изделие должно быть подключено с помощью изолированных проводников (кабеля, проводов). При выборе сечения проводников необходимо учитывать максимально допустимый ток нагрузки, а также температуру нагрева провода, зависящую от типа провода, его изоляции, длины и способа прокладки.
- На внешнем вводе должен быть установлен встроенный в стационарную сеть электроснабжения автоматический выключатель **QF**, разрывающий электрическую цепь в случае короткого замыкания или перегрузки. Место установки внешнего выключателя должно обеспечивать свободный доступ для оперативного отключения изделия. Номинальный ток автоматического выключателя должен быть выше максимального тока потребления изделия (см. в разделе «Технические характеристики» или на наклейке изделия). Рекомендуется выбирать номинальный ток автоматического выключателя из стандартного ряда, следующий после максимального тока подключаемого изделия. Автоматический выключатель не входит в комплект поставки, приобретается отдельно.

ЭЛЕКТРИЧЕСКАЯ СХЕМА

Схема 1.
Подключение вентилятора
к электросети

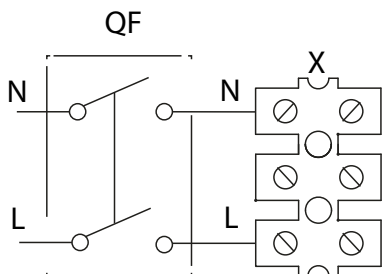


Схема 2.
Подключение вентилятора
к электросети с внешним выключателем

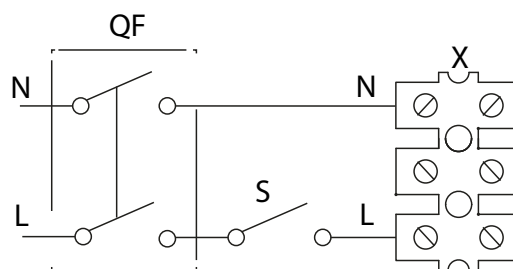
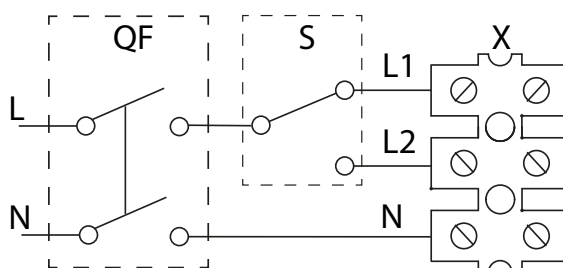


Схема 3.
Подключение вентилятора Дуо
к электросети



Обозначения на схемах:

L — фаза; **N** — нейтраль; **QF** — автоматический выключатель; **S** — внешний выключатель (схемы 1, 2);
S — переключатель (схема 3); **X** — входная клемма.

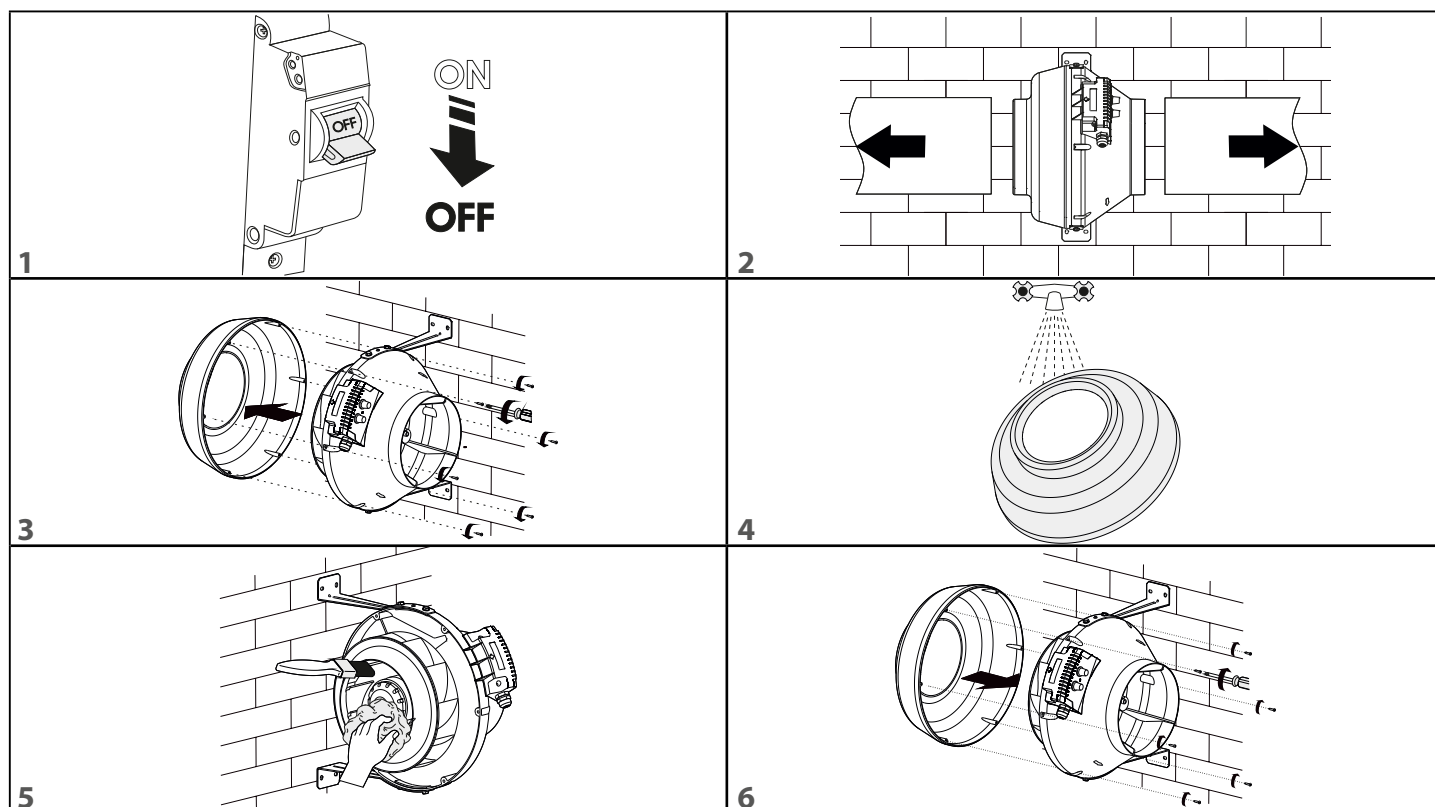
ТЕХНИЧЕСКОЕ ОБСЛУЖИВАНИЕ



ТЕХНИЧЕСКОЕ ОБСЛУЖИВАНИЕ ИЗДЕЛИЯ РАЗРЕШЕНО ТОЛЬКО ПОСЛЕ ОТКЛЮЧЕНИЯ ЕГО ОТ СЕТИ ЭЛЕКТРОПИТАНИЯ.
УБЕДИТЕСЬ, ЧТО ИЗДЕЛИЕ ОТКЛЮЧЕНО ОТ СЕТИ ЭЛЕКТРОПИТАНИЯ ПЕРЕД УДАЛЕНИЕМ ЗАЩИТЫ

Поверхности изделия требуют периодической (каждые 6 месяцев) очистки от грязи и пыли.

Для очистки необходимо выкрутить саморезы и снять крышку вентилятора. Очистите вентилятор мягкой тканью или кисточкой, смоченной в водном растворе нейтрального моющего средства. Не допускайте попадания жидкости на электрокомпоненты. После очистки протрите поверхности насухо. Установите крышку на место и закрутите саморезы.



ПРАВИЛА ХРАНЕНИЯ И ТРАНСПОРТИРОВКИ

- Хранить изделие необходимо в заводской упаковке в сухом вентилируемом помещении при температуре от +5 °C до +40 °C и относительной влажности не выше 70 %.
- Наличие в воздухе паров и примесей, вызывающих коррозию и нарушающих изоляцию и герметичность соединений, не допускается.
- Для погрузочно-разгрузочных работ используйте соответствующую подъемную технику для предотвращения возможных повреждений изделия.
- Во время погрузочно-разгрузочных работ выполняйте требования перемещений для данного типа грузов.
- Транспортировать разрешается любым видом транспорта при условии защиты изделия от атмосферных осадков и механических повреждений. Транспортировка изделия разрешена только в рабочем положении.
- Погрузка и разгрузка должны производиться без резких толчков и ударов.
- Перед первым включением после транспортировки при низких температурах изделие необходимо выдержать при температуре эксплуатации не менее 3-4 часов.

ГАРАНТИИ ИЗГОТОВИТЕЛЯ

Изготовитель устанавливает гарантийный срок изделия длительностью 24 месяца с даты продажи изделия через розничную торговую сеть при условии выполнения пользователем правил транспортировки, хранения, монтажа и эксплуатации изделия. В случае появления нарушений в работе изделия по вине изготовителя в течение гарантийного срока пользователь имеет право на бесплатное устранение недостатков изделия посредством осуществления изготовителем гарантийного ремонта. Гарантийный ремонт состоит в выполнении работ, связанных с устранением недостатков изделия, для обеспечения возможности использования такого изделия по назначению в течение гарантийного срока. Устранение недостатков осуществляется посредством замены или ремонта комплектующих или отдельной комплектующей изделия.

Гарантийный ремонт не включает в себя:

- периодическое техническое обслуживание;
- монтаж/демонтаж изделия;
- настройку изделия.

Для проведения гарантийного ремонта пользователь должен предоставить изделие, руководство пользователя с отметкой о дате продажи и расчетный документ, подтверждающий факт покупки.

Модель изделия должна соответствовать модели, указанной в руководстве пользователя.

По вопросам гарантийного обслуживания обращайтесь к продавцу.

Гарантия изготовителя не распространяется на нижеприведенные случаи:

- непредоставление пользователем изделия в комплектности, указанной в руководстве пользователя, в том числе демонтаж пользователем комплектующих изделия;
- несоответствие модели, марки изделия данным, указанным на упаковке изделия и в руководстве пользователя;
- несвоевременное техническое обслуживание изделия;
- наличие внешних повреждений корпуса (повреждениями не являются внешние изменения изделия, необходимые для его монтажа) и внутренних узлов изделия;
- внесение в конструкцию изделия изменений или осуществление доработок изделия;
- замена и использование узлов, деталей и комплектующих изделия, не предусмотренных изготовителем;
- использование изделия не по назначению;
- нарушение пользователем правил монтажа изделия;
- нарушение пользователем правил управления изделием;
- подключение изделия к электрической сети с напряжением, отличным от указанного в руководстве пользователя;
- выход изделия из строя вследствие скачков напряжения в электрической сети;
- осуществление пользователем самостоятельного ремонта изделия;
- осуществление ремонта изделия лицами, не уполномоченными на то изготовителем;
- истечение гарантийного срока изделия;
- нарушение пользователем установленных правил перевозки изделия;
- нарушение пользователем правил хранения изделия;
- совершение третьими лицами противоправных действий по отношению к изделию;
- выход изделия из строя вследствие возникновения обстоятельств непреодолимой силы (пожара, наводнения, землетрясения, войны, военных действий любого характера, блокады);
- отсутствие пломб, если наличие таковых предусмотрено руководством пользователя;
- непредоставление руководства пользователя с отметкой о дате продажи изделия;
- отсутствие расчетного документа, подтверждающего факт покупки изделия.



ВЫПОЛНЯЙТЕ ТРЕБОВАНИЯ ДАННОГО РУКОВОДСТВА ПОЛЬЗОВАТЕЛЯ ДЛЯ ОБЕСПЕЧЕНИЯ ДЛИТЕЛЬНОЙ БЕСПЕРЕБОЙНОЙ РАБОТЫ ИЗДЕЛИЯ



ГАРАНТИЙНЫЕ ТРЕБОВАНИЯ ПОЛЬЗОВАТЕЛЯ РАССМАТРИВАЮТСЯ ПОСЛЕ ПРЕДЪЯВЛЕНИЯ ИМ ИЗДЕЛИЯ, ГАРАНТИЙНОГО ТАЛОНА, РАСЧЕТНОГО ДОКУМЕНТА И РУКОВОДСТВА ПОЛЬЗОВАТЕЛЯ С ОТМЕТКОЙ О ДАТЕ ПРОДАЖИ