

Серия
ВЕНТС ВЦ



Канальные центробежные вентиляторы производительностью до **1880 м³/ч**

■ Применение

Приточно-вытяжные системы вентиляции помещений различного назначения. Возможна установка

вентиляторов на наружные стены. Для помещений с повышенными требованиями к уровню шума предлагаются малоз шумные варианты (ВЦ...Б).

■ Конструкция

Корпус вентилятора изготовлен из стали с полимерным покрытием. Возможны различные варианты исполнения вентиляторов для настенного или внутристенного монтажа.

■ Двигатель

Однофазный двигатель с внешним ротором оснащен центробежным рабочим колесом с назад загнутыми лопатками. Двигатель оснащен встроенной тепловой защитой с автоматическим перезапуском. Для некоторых типоразмеров доступна версия двигателя с более мощными характеристиками (ВЦ...С). Применение в двигателе подшипников качения обеспечивает большой срок эксплуатации (40 000 часов). Для достижения точных характеристик, низкого уровня шума и безопасной работы вентилятора каждая турбина при сборке проходит динамическую балансировку. Двигатель в венти-

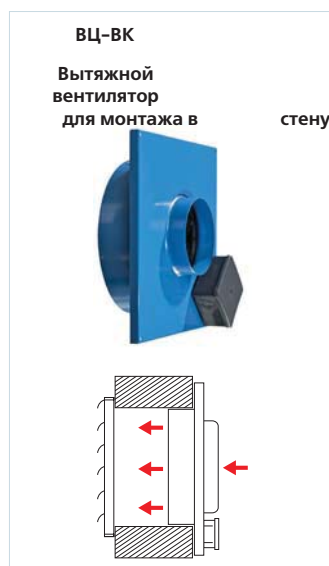
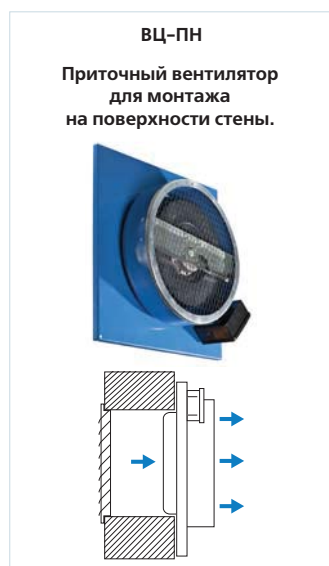
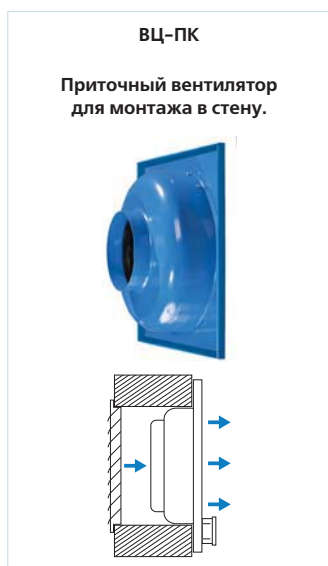
ляторе имеет класс защиты IP 44.

■ Регулировка скорости

Регулировка может быть как плавной, так и ступенчатой и осуществляться с помощью тиристорного или автотрансформаторного регулятора. К одному регулирующему устройству могут подключаться несколько вентиляторов, при условии что общая мощность и рабочий ток не будут превышать номинальные параметры регулятора.

■ Монтаж

Вентилятор предназначен для настенного (модели ВЦ..ПН и ВЦ..ВН) или внутристенного монтажа (модели ВЦ..ПК и ВЦ..ВК) в зависимости от варианта исполнения (см.ниже). Присоединение к стене осуществляется при помощи монтажной пластины. Подача питания на вентилятор осуществляется через наружную клеммную коробку. Электрическое подключение и установка должны выполняться согласно инструкции и электрической схеме, указанной на клеммной коробке.



Условное обозначение:

Серия		Вариант исполнения	Вариант монтажа	Диаметр воздуховода	Опции
ВЕНТС ВЦ	С – двигатель повышенной мощности	В – вытяжной; П – приточный	Н – настенный; К – внутристенный (в канал)	100; 125; 150; 160; 200; 250; 315	Б – двигатель пониженной мощности

Параметры ErP

Общая эффективность	η, (%)
Категория измерений	КИ
Категория эффективности	КЭ
Стадия эффективности	N
Встроенный регулятор оборотов	ВРО
Мощность	кВт
Ток	А
Максимальный расход воздуха	(м³/ч)
Статическое давление	(Па)
Скорость	(об/мин ⁻¹)
Специф. коэффициент	СК

Принадлежности



стр. 378

стр. 386

стр. 388

стр. 392

стр. 406

стр. 442

стр. 446

стр. 461

стр. 462

стр. 463

стр. 466

стр. 467

Технические характеристики:

	ВЦ 100 Б*	ВЦ 100*	ВЦ 125 Б*	ВЦ 125*	ВЦ 150*	ВЦ 160*
Напряжение, В / 50 Гц	230	230	230	230	230	230
Потребляемая мощность, Вт	60	73	60	75	98	98
Ток, А	0,37	0,32	0,37	0,33	0,43	0,43
Максимальный расход воздуха, м³/ч	210	270	255	355	555	555
Частота вращения, мин⁻¹	2620	2830	2535	2800	2705	2660
Уровень звукового давления на расст. 3 м, дБ(А)	36	47	36	47	47	47
Темп. перемещаемого воздуха, °С	-25 +55	-25 +55	-25 +55	-25 +55	-25 +55	-25 +55
Класс энергоэффективности	С	С	С	С	В	В
Защита	IP X4	IP X4	IP X4	IP X4	IP X4	IP X4

* соответствует нормам ErP (ЕС) 327/2011, потребляемая мощность при оптимальной эффективности менее 125 Вт.

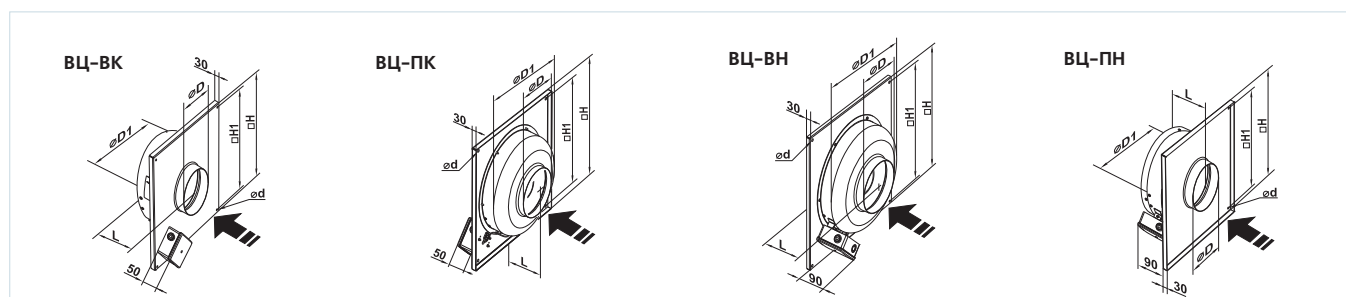
Технические характеристики:

	ВЦ 200	ВЦС 200	ВЦ 250 Б	ВЦ 250	ВЦ 315	ВЦС 315
Напряжение, В / 50 Гц	230	230	230	230	230	230
Потребляемая мощность, Вт	154	193	158	194	171	296
Ток, А	0,67	0,84	0,69	0,85	0,77	1,34
Максимальный расход воздуха, м³/ч	950	1100	1190	1310	1400	1880
Частота вращения, мин⁻¹	2375	2780	2315	2790	2600	2720
Уровень звукового давления на расст. 3 м, дБ(А)	48	51	52	52	52	54
Темп. перемещаемого воздуха, °С	-25 +50	-25 +45	-25 +50	-25 +50	-25 +50	-25 +45
Класс энергоэффективности*	В	-	-	-	-	-
Защита	IP X4	IP X4	IP X4	IP X4	IP X4	IP X4

* Норма (ЕС) № 1254/2014 не распространяется, если максимальный расход потока воздуха > 1000 м³/ч

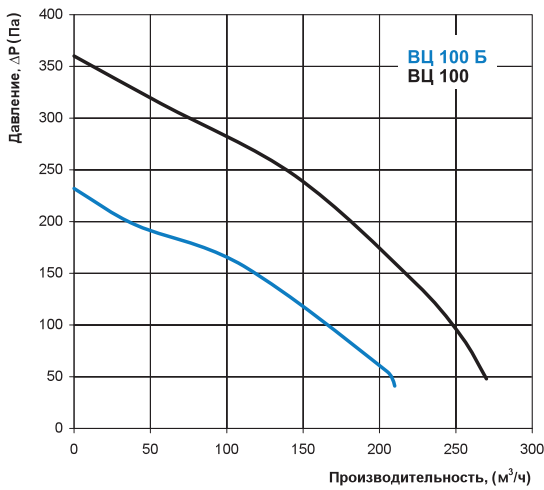
Габаритные размеры вентиляторов:

Тип	Размеры, мм						Масса, кг
	∅D	∅D1	∅d	H	H1	L	
ВЦ 100 Б	98	249	6,1	310	295	115	3,1
ВЦ 100	98	249	6,1	310	295	115	3,2
ВЦ 125 Б	123	249	6,1	310	295	115	3,1
ВЦ 125	123	249	6,1	310	295	115	3,2
ВЦ 150	149	300	6,1	400	385	115	4,8
ВЦ 160	159	300	6,1	400	385	115	4,9
ВЦ 200	198	339	6,1	400	385	138	6,1
ВЦС 200	198	339	6,1	400	385	138	6,1
ВЦ 250 Б	248	339	6,1	400	385	138	7,1
ВЦ 250	248	339	6,1	400	385	138	7,2
ВЦ 315	315	399	6,1	460	445	146	7,8
ВЦС 315	315	399	6,1	460	445	180	7,8



ВЕНТИЛЯТОРЫ ДЛЯ КРУГЛЫХ КАНАЛОВ

ВЕНТС ВЦ



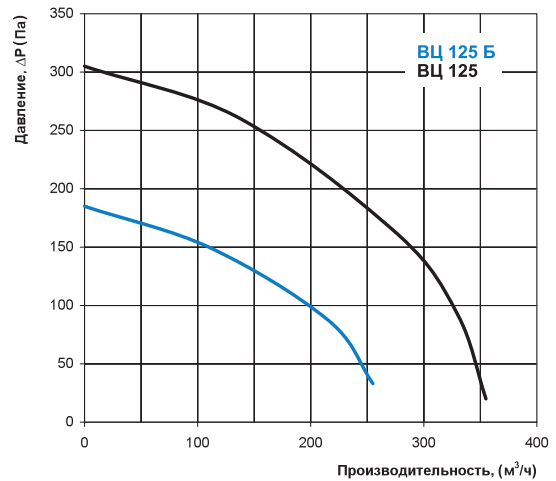
ВЦ 100 Б

Уровень звуковой мощности		Октавные полосы частот, Гц									
		Гц	Общ.	63	125	250	500	1000	2000	4000	8000
L_{WA} ко входу	дБ(A)	62	52	60	56	60	48	48	41	28	
L_{WA} к выходу	дБ(A)	67	49	57	58	60	54	52	45	30	
L_{WA} к окружению	дБ(A)	55	19	16	23	36	39	42	30	19	

ВЦ 100

Уровень звуковой мощности		Октавные полосы частот, Гц									
		Гц	Общ.	63	125	250	500	1000	2000	4000	8000
L_{WA} ко входу	дБ(A)	74	49	66	70	67	62	53	52	40	
L_{WA} к выходу	дБ(A)	77	48	69	73	68	61	57	53	47	
L_{WA} к окружению	дБ(A)	63	43	63	57	40	27	6	20	25	

ВЕНТС ВЦ



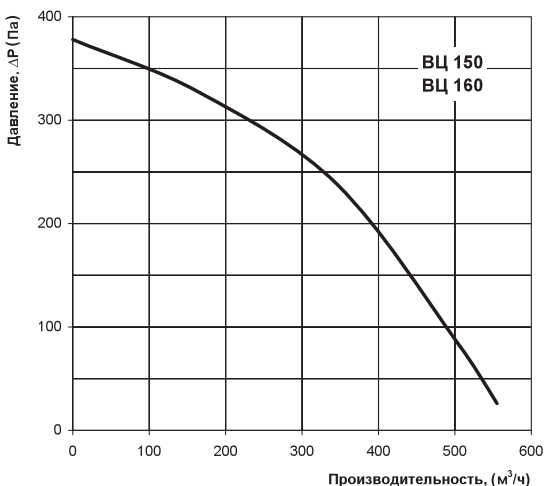
ВЦ 125 Б

Уровень звуковой мощности		Октавные полосы частот, Гц									
		Гц	Общ.	63	125	250	500	1000	2000	4000	8000
L_{WA} ко входу	дБ(A)	61	32	53	55	55	49	45	36	30	
L_{WA} к выходу	дБ(A)	58	37	54	57	54	52	50	36	34	
L_{WA} к окружению	дБ(A)	64	44	64	59	41	32	15	32	26	

ВЦ 125

Уровень звуковой мощности		Октавные полосы частот, Гц									
		Гц	Общ.	63	125	250	500	1000	2000	4000	8000
L_{WA} ко входу	дБ(A)	75	57	65	67	70	66	61	53	42	
L_{WA} к выходу	дБ(A)	76	63	69	66	68	70	65	52	42	
L_{WA} к окружению	дБ(A)	65	54	60	59	46	36	21	29	25	

ВЕНТС ВЦ



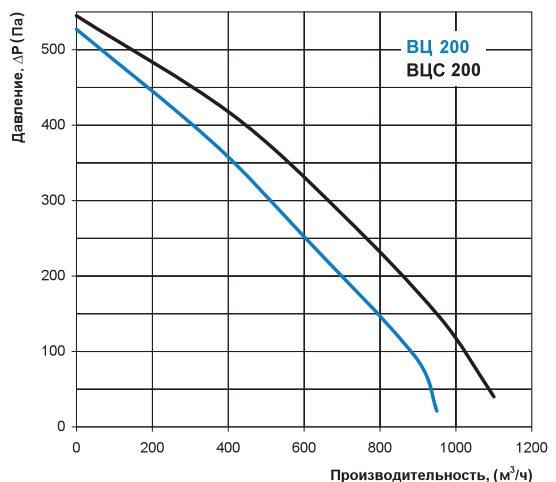
ВЦ 150

Уровень звуковой мощности		Октавные полосы частот, Гц									
		Гц	Общ.	63	125	250	500	1000	2000	4000	8000
L_{WA} ко входу	дБ(A)	70	45	66	64	67	61	59	50	38	
L_{WA} к выходу	дБ(A)	71	48	69	67	65	67	62	53	42	
L_{WA} к окружению	дБ(A)	62	39	62	54	39	19	17	28	20	

ВЦ 160

Уровень звуковой мощности		Октавные полосы частот, Гц									
		Гц	Общ.	63	125	250	500	1000	2000	4000	8000
L_{WA} ко входу	дБ(A)	72	44	64	64	63	61	59	48	35	
L_{WA} к выходу	дБ(A)	72	43	66	68	66	65	63	50	42	
L_{WA} к окружению	дБ(A)	64	42	59	55	36	18	15	30	22	

ВЕНТС ВЦ

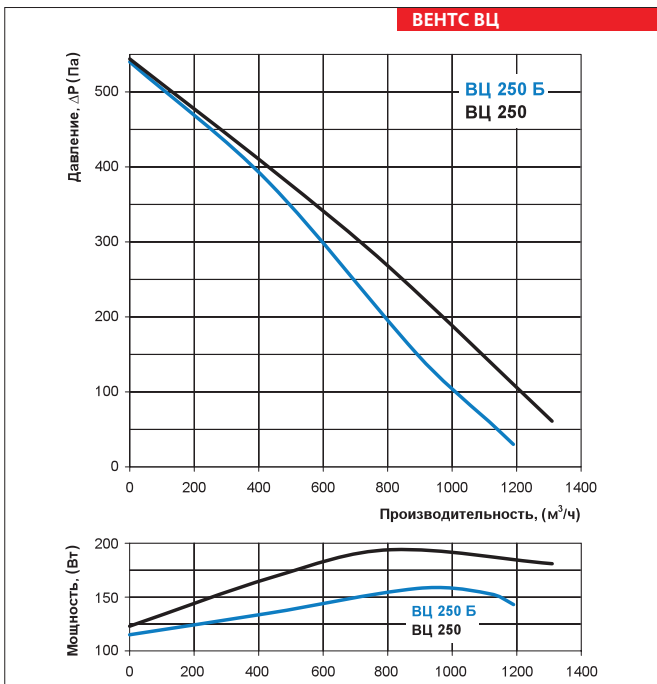


ВЦ 200

Уровень звуковой мощности		Октавные полосы частот, Гц									
		Гц	Общ.	63	125	250	500	1000	2000	4000	8000
L_{WA} ко входу	дБ(A)	77	47	68	67	72	67	59	59	50	
L_{WA} к выходу	дБ(A)	76	53	69	71	73	69	67	62	52	
L_{WA} к окружению	дБ(A)	64	46	61	57	50	33	26	44	39	

ВЦ 200

Уровень звуковой мощности		Октавные полосы частот, Гц									
		Гц	Общ.	63	125	250	500	1000	2000	4000	8000
L_{WA} ко входу	дБ(A)	73	47	70	72	71	64	63	58	51	
L_{WA} к выходу	дБ(A)	80	52	70	75	72	64	64	62	54	
L_{WA} к окружению	дБ(A)	64	49	66	61	47	33	29	45	42	

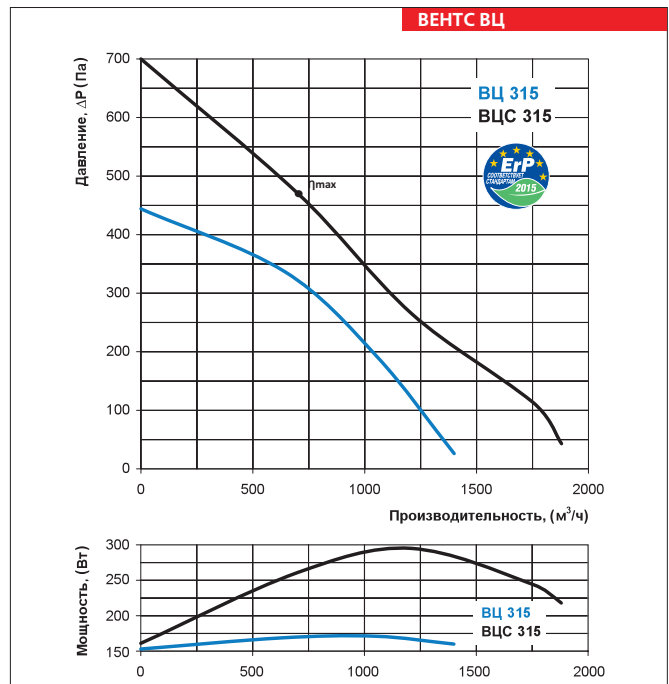


ВЦ 250 Б

Уровень звуковой мощности		Октавные полосы частот, Гц									
		Гц	Общ.	63	125	250	500	1000	2000	4000	8000
L_{WA} ко входу	дБ(А)	69	45	58	61	64	63	59	60	55	
L_{WA} к выходу	дБ(А)	74	47	64	62	63	66	60	67	59	
L_{WA} к окружению	дБ(А)	61	43	57	55	45	37	37	51	44	

ВЦ 250

Уровень звуковой мощности		Октавные полосы частот, Гц									
		Гц	Общ.	63	125	250	500	1000	2000	4000	8000
L_{WA} ко входу	дБ(А)	74	57	64	67	70	67	62	54	44	
L_{WA} к выходу	дБ(А)	73	62	67	67	68	71	61	54	48	
L_{WA} к окружению	дБ(А)	67	56	63	59	50	42	39	45	38	



ВЦ 315

Уровень звуковой мощности		Октавные полосы частот, Гц									
		Гц	Общ.	63	125	250	500	1000	2000	4000	8000
L_{WA} ко входу	дБ(А)	69	35	51	62	69	64	61	60	54	
L_{WA} к выходу	дБ(А)	73	38	55	62	70	68	65	58	60	
L_{WA} к окружению	дБ(А)	58	36	49	52	51	43	50	53	47	

ВЦС 315

Уровень звуковой мощности		Октавные полосы частот, Гц									
		Гц	Общ.	63	125	250	500	1000	2000	4000	8000
L_{WA} ко входу	дБ(А)	74	53	68	71	70	68	64	62	59	
L_{WA} к выходу	дБ(А)	78	55	71	73	73	73	65	62	59	
L_{WA} к окружению	дБ(А)	68	54	65	63	53	46	54	58	53	

η, (%)	КИ	КЭ	N	ВРО	(кВт)	(А)	(м³/ч)	(Па)	(об/мин⁻¹)	СК
46,9	А	статический	64,2	Нет	0,226	0,99	702	470	2780	1

ВЕНТС ВЦ

ВЕНТИЛЯТОР СЕРИИ