

Серия
ВЕНТС ОВ1



Осевые вентиляторы низкого давления в стальном корпусе для настенного монтажа.

Максимальная производительность при 50 Гц – **1700 м³/ч**, при 60 Гц – **1650 м³/ч**

■ **Применение**

Вытяжные и приточно-вытяжные системы вентиляции помещений различного назначения, где требуется высокая производительность при относительно низком сопротивлении системы. Кроме того, вентиляторы серии ОВ1 и ОВК1 могут применяться для прямого вывода отработанного воздуха. Возможна установка вентиляторов серий ОВ1 и ОВК1 на наружные стены.

■ **Конструкция**

Корпусы вентиляторов ОВ1, ОВК1, ВКОМ изготовлены из стали с полимерным покрытием. Корпус вентилятора ВКОМц изготовлен из оцинкованной стали, крыльчатка – из алюминия. Клеммная коробка имеет кабель для дистанционного подключения.

Серия
ВЕНТС ОВК1



Осевые вентиляторы низкого давления в стальном корпусе для настенного монтажа.

Максимальная производительность при 50 Гц – **1700 м³/ч**, при 60 Гц – **1650 м³/ч**

■ **Мотор**

Асинхронный однофазный мотор. Встроенная тепловая защита с автоматическим перезапуском. Мотор оснащен подшипниками скольжения. Класс защиты мотора IP 44.

■ **Регулирование скорости**

Ступенчатая регулирование скорости при помощи автотрансформаторного регулятора скорости и плавная регулирование скорости при помощи тиристорного регулятора скорости. К одному регулятору скорости могут подключаться несколько вентиляторов, при условии, что их общая мощность и рабочий ток не будут превышать номинальные параметры регулятора скорости.

Серия
ВЕНТС ВКОМ



Осевые вентиляторы низкого давления в стальном корпусе для установки в вентиляционный канал.

Максимальная производительность при 50 Гц – **1700 м³/ч**, при 60 Гц – **1650 м³/ч**

■ **Монтаж**

Вентилятор устанавливается на поверхность стены при помощи квадратной (серия ОВ1) или круглой (серия ОВК1) присоединительной пластины.

Для соединения вентиляторов ВКОМ с воздуховодами диаметром 150 мм, 200 мм и 250 мм предусмотрены редукторы РМ (из стали с полимерным покрытием) и РМ ... ц (из оцинкованной стали). В комплект поставки ВКОМк входят монтажные кронштейны. Электрическое подключение осуществляется через выносную клеммную коробку.

Электрическое подключение и установка должны выполняться согласно инструкции и электрической схеме, указанной на клеммной коробке.

Условное обозначение

Серия и вариант исполнения	Исполнения (для серии ВКОМ)	Типоразмер
ВЕНТС ОВ1: с квадратной монтажной пластиной ВЕНТС ОВК1: с круглой присоединительной пластиной ВЕНТС ВКОМ: для монтажа в вентиляционный канал	Ц: оцинкованная сталь	150: патрубок \varnothing 162 мм 200: патрубок \varnothing 208 мм 250: патрубок \varnothing 262 мм 315: патрубок \varnothing 312/315 мм

Принадлежности



стр. 519

стр. 520

стр. 524

стр. 525

Технические характеристики

	ОВ1 / ОБК1 / ВКОМ 150		ОВ1 / ОБК1 / ВКОМ 200		ОВ1 / ОБК1 / ВКОМ 250		ОВ1 / ОБК1 / ВКОМ 315	
Напряжение, В	1~230							
Частота, Гц	50	60	50	60	50	60	50	60
Потребляемая мощность, Вт	36	26	43	33	68	76	110	104
Ток, А	0,26	0,26	0,28	0,21	0,48	0,51	0,75	0,7
Макс. расход воздуха, м ³ /ч	200	205	405	470	1070	1050	1700	1650
Частота вращения, мин ⁻¹	1300	1590	1300	1615	1300	1450	1300	1365
Уровень звукового давления на расст. 3 м, дБА	33	33	32	31	37	38	42	41
Макс. темп. перемещаемого воздуха, °С	40							
Защита	IP 24 (ВКОМ IP X4)							



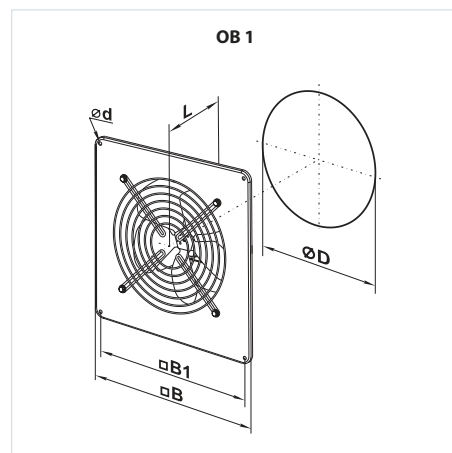
Крепежный кронштейн для монтажа
вентилятора серии ВКОМ (ВКОМц)
на поверхность стены



Вариант применения вентилятора ОВ1 на кухне

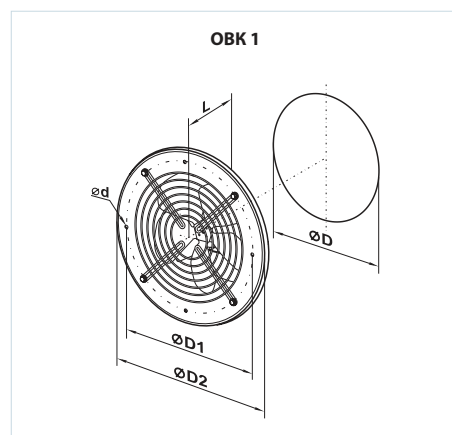
Габаритные размеры вентиляторов

Модель	Размеры, мм					Масса, кг
	∅D	∅d	B	B1	L	
OB1 150	162	7	250	210	120	2,5
OB1 200	208	7	312	260	120	3,0
OB1 250	262	7	370	320	140	3,5
OB1 315	312	9	430	380	170	6,1



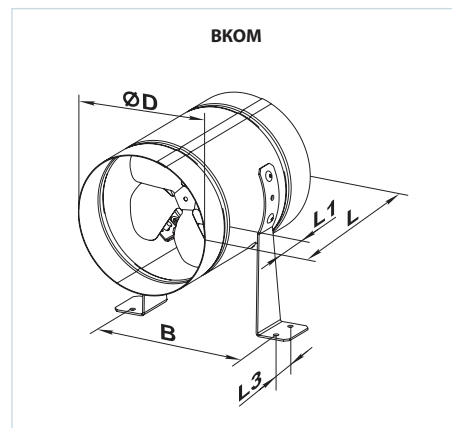
Габаритные размеры вентиляторов

Модель	Размеры, мм					Масса, кг
	∅D	∅D1	∅D2	∅d	L	
OBK1 150	162	190	220	7	120	2,5
OBK1 200	208	270	300	7	120	2,5
OBK1 250	262	330	360	7	140	3,0
OBK1 315	312	390	420	9	170	5,1



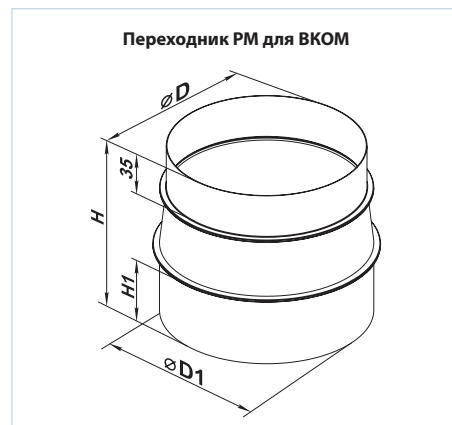
Габаритные размеры вентиляторов

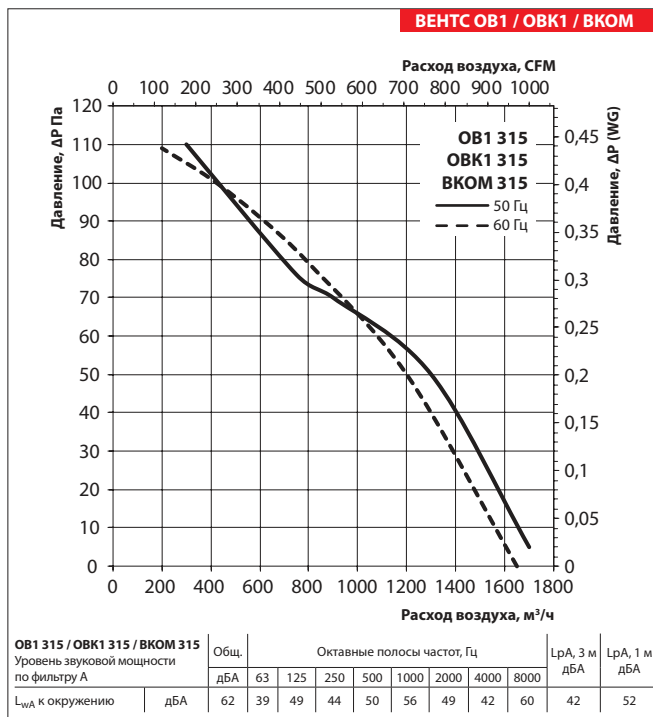
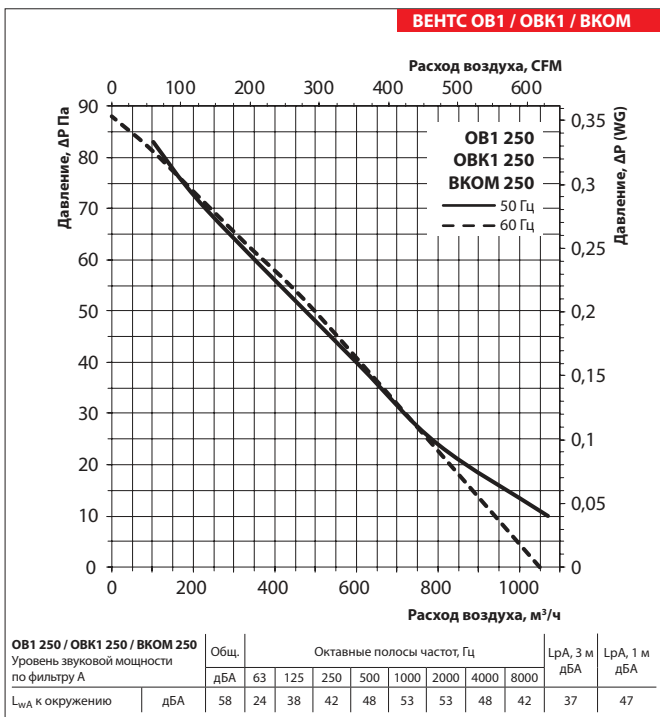
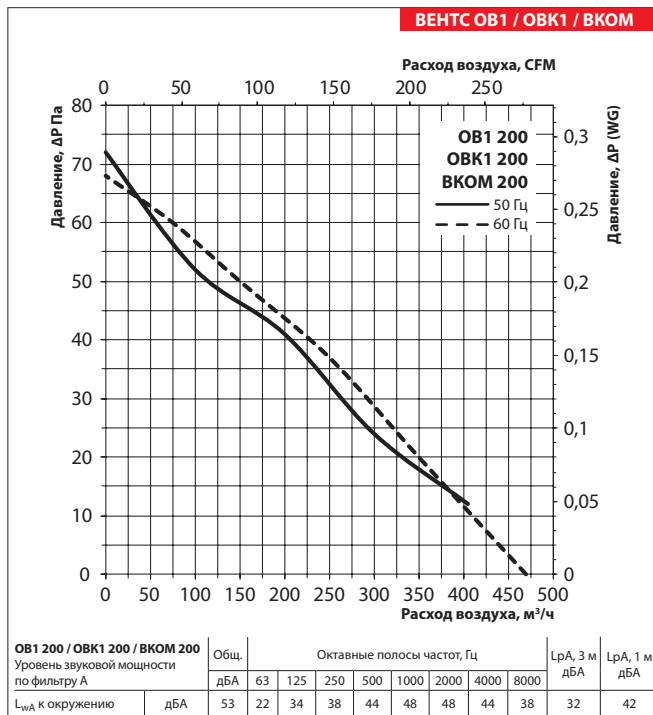
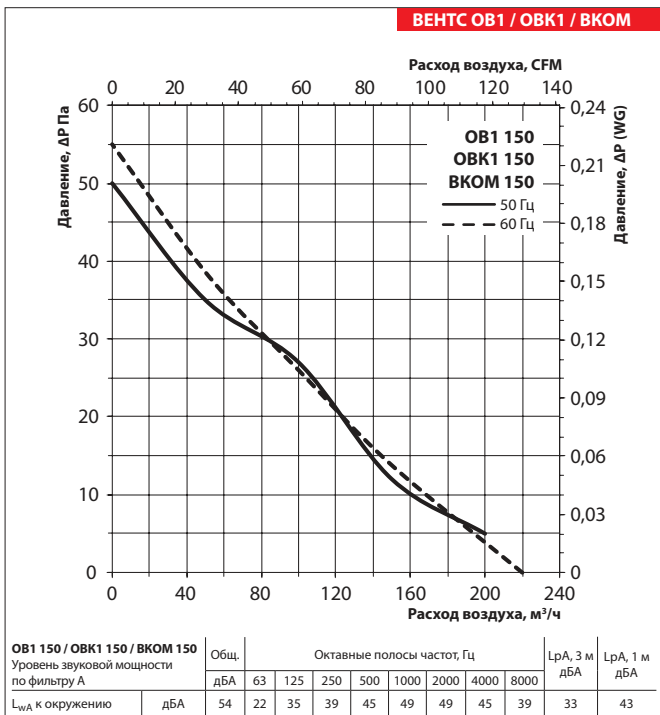
Модель	Размеры, мм					Масса, кг
	∅D	B	L	L1	L3	
BKOM 150	162	183	220	40	30	1,8
BKOM 200	208	228	220	40	30	2,4
BKOM 250	262	283	270	55	30	3,7
BKOM 315	315	337	278	55	40	4,9



Габаритные размеры редукторов для вентиляторов серии BKOM:

Модель	Размеры, мм				Масса, кг
	∅D	∅D1	H	H1	
PM 148/158 PMц 148/158	148	158	140	55	0,3
PM 198/204 PMц 148/158	198	204	140	55	0,4
PM 248/258 PMц 148/158	248	258	150	65	0,42





ВЕНТС ОВ1
ВЕНТС ОВК1
ВЕНТС ВКОМ
 ВЕНТИЛЯТОР СЕРИИ