

НК...У



Нагрівач каналний зі вбудованим
модулем регулювання температури
або блоком керування

ЗМІСТ

Вимоги безпеки	2
Призначення	4
Комплект поставки	4
Структура умовного позначення	4
Основні технічні характеристики	5
Будова та принцип роботи	12
Монтаж і підготовка до роботи	15
Підключення	16
Керування	20
Технічне обслуговування	20
Правила зберігання та транспортування	21
Гарантії виробника	21
Свідоцтво про приймання	22
Інформація про продавця	22
Свідоцтво про монтаж	22
Гарантійний талон	22

Інструкція користувача поєднана з технічним описом, інструкцією з експлуатації та паспортом, містить відомості зі встановлення та монтажу каналного нагрівача НК...У(Ун).

Далі за текстом – нагрівач, у розділах „Вимоги безпеки“, „Гарантії виробника“, попереджувальних та інформаційних блоках – виріб.

ВИМОГИ БЕЗПЕКИ

Перед початком експлуатації та монтажем виробу уважно ознайомтеся з посібником користувача.

Під час монтажу та експлуатації виробу потрібно дотримуватися вимог посібника користувача, а також вимог усіх застосованих місцевих і національних будівельних, електричних та технічних норм і стандартів.

Обов'язково ознайомтеся з попередженнями в посібнику, оскільки вони містять відомості, які стосуються Вашої безпеки.

Недотримання правил і попереджень посібника може призвести до травмування користувача або пошкодження виробу.

Після прочитання посібника користувача зберігайте його впродовж усього часу користування виробом.

При передачі керування іншому користувачеві обов'язково забезпечте його посібником користувача.

Значення символів, які застосовуються в посібнику:



УВАГА!



ЗАБОРОНЯЄТЬСЯ!

ЗАПОБІЖНІ ЗАХОДИ ПІД ЧАС МОНТАЖУ ТА ЕКСПЛУАТАЦІЇ ВИРОБУ



- Під час монтажу виробу обов'язково відключіть його від мережі електроживлення.



- Будьте обережними під час розпакування виробу.



- Не прокладайте мережевий шнур виробу поруч із опалювальним/нагрівальним обладнанням.



- Дотримуйтеся техніки безпеки при роботі з електроінструментом під час монтажу виробу.



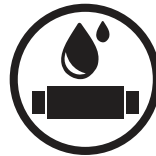
- Під час підключення виробу до електромережі не використовуйте пошкоджене обладнання та провідники.



- Не експлуатуйте виріб за межами діапазону температур, вказаних у посібнику користувача.
- Не експлуатуйте виріб в агресивному та вибухонебезпечному середовищі.



- Не торкайтеся мокрими руками пристроїв керування.
- Не виконуйте монтаж і технічне обслуговування виробу мокрими руками.



- Не мийте виріб водою.
- Уникайте потрапляння води на електричні частини виробу.



- Не допускайте дітей до експлуатації виробу.



- Під час технічного обслуговування виробу відключіть його від мережі електроживлення.



- Не зберігайте поблизу виробу вибухонебезпечні та легкозаймисті речовини.



- При появі сторонніх звуків, запаху, диму відключіть виріб від мережі електроживлення та зверніться до сервісного центру.



- Не відкривайте виріб під час роботи.



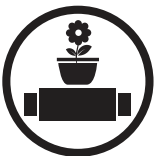
- Не спрямовуйте потік повітря з виробу на джерела відкритого вогню.



- Не перекривайте повітряний канал під час роботи виробу.



- При тривалій експлуатації виробу час від часу перевіряйте надійність монтажу.



- Не сідайте на виріб і не кладіть на нього інші предмети.



- Використовуйте виріб лише за його прямим призначенням.



**ПІСЛЯ ЗАКІНЧЕННЯ СТРОКУ СЛУЖБИ ВИРІБ ПІДЛЯГАЄ ОКРЕМІЙ УТИЛІЗАЦІЇ.
НЕ УТИЛІЗУЙТЕ ВИРІБ ІЗ НЕСОРТОВАНИМИ МІСЬКИМИ ВІДХОДАМИ.**

ПРИЗНАЧЕННЯ

Нагрівач призначений для нагрівання припливного повітря, яке надходить до системи вентиляції. Вбудований модуль регулювання температури або блок керування дозволяють автоматично підтримувати температуру повітря в каналі на заданому значенні. Нагрівач є комплектним виробом і не підлягає автономній експлуатації.



ВИРІБ НЕ ПРИЗНАЧЕНИЙ ДЛЯ ВИКОРИСТАННЯ ДІТЬМИ, ОСОБАМИ ЗІ ЗНИЖЕНИМИ СЕНСОРНИМИ ЧИ РОЗУМОВИМИ ЗДІБНОСТЯМИ, А ТАКОЖ ОСОБАМИ, ЯКІ НЕ ПІДГОТОВАНІ ВІДПОВІДНИМ ЧИНОМ.

ДО РОБІТ ІЗ ВИРОБОМ ДОПУСКАЮТЬСЯ СПЕЦІАЛІСТИ ПІСЛЯ ВІДПОВІДНОГО ІНСТРУКТАЖУ.

ВИРІБ ПОВИНЕН БУТИ ВСТАНОВЛЕНИЙ У МІСЦЯХ, ЯКІ ВИКЛЮЧАЮТЬ САМОСТІЙНИЙ ДОСТУП ДІТЕЙ.

Нагрівач розрахований на тривалу роботу без відключення від електромережі.

Переміщуване повітря не повинно містити горючих або вибухонебезпечних сумішей, хімічно активних випарів, липких речовин, волокнистих матеріалів, крупного пилу, сажі, жирів або середовищ, які сприяють утворенню шкідливих речовин (отрути, пил, хвороботворні мікроорганізми).

КОМПЛЕКТ ПОСТАВКИ

Нагрівач	1 шт.
Посібник користувача	1 шт.
Пакувальний ящик	1 шт.

СТРУКТУРА УМОВНОГО ПОЗНАЧЕННЯ

НК...У(УН) ДЛЯ КРУГЛИХ КАНАЛІВ

НК X-X-X X P2

Тип виробу НК — нагрівач каналний	
Діаметр повітропроводу, який приєднується, мм 100, 125, 150, 160, 200, 250, 315	
Потужність нагрівача, кВт	
Фазність 1 — однофазний 3 — трифазний	
Керування У — вбудований модуль регулювання температури або блок керування Ун — модуль регулювання температури з виносним датчиком температури	
Шнур живлення з вилкою	

НК...У(УН) ДЛЯ ПРЯМОКУТНИХ КАНАЛІВ

НК XxX- X-X У

Тип виробу НК — нагрівач каналний	
Ширина приєднуваного повітропроводу, мм 400, 500, 600, 700, 800, 900, 1000	
Висота приєднуваного повітропроводу, мм 200, 250, 300, 350, 400, 500	
Потужність нагрівача, кВт	
Фазність 3 — трифазний	
Вбудований блок керування	

ТЕХНІЧНІ ХАРАКТЕРИСТИКИ

Нагрівач застосовується в закритому приміщенні за температури навколишнього повітря від -30 °С до +40 °С та відносної вологості до 80 %.

Нагрівач дозволяє підтримувати температуру повітря в каналі у діапазоні:

від -10 °С до +40 °С для НК...У від 0,6 кВт до 2,4 кВт ;

від -30 °С до +30 °С для НК...У від 3,0 кВт до 54,0 кВт ;

За типом захисту від ураження електричним струмом нагрівач належить до приладів класу I за ДСТУ 12.2.007.0-75.

Вид кліматичного виконання нагрівачів – ПХЛ 4 за ДСТУ 15150.

Тип захисту від доступу до небезпечних частин та проникнення води – IP40.

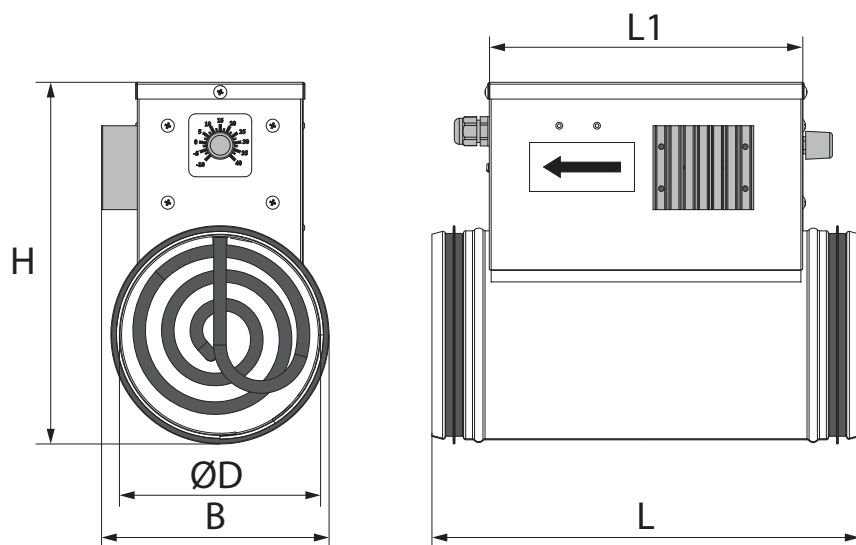
Допускається відхилення напруги живлення від номінального значення не більше ± 10 %.

Конструкція нагрівача постійно вдосконалюється, тому деякі моделі можуть відрізнятися від описаних у цьому посібнику.

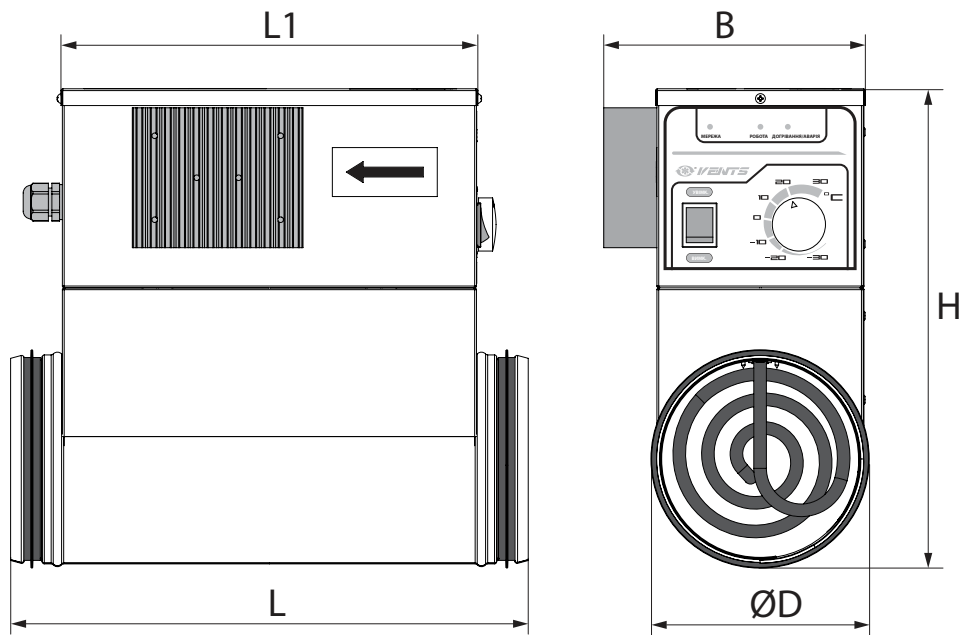
НК...У від 0,6 кВт до 2,4 кВт зі вбудованим модулем регулювання температури для круглих каналів	Технічні параметри			
	Мінімальна витрата повітря, м ³ /год	Споживаний струм, А	Напруга живлення, В	К-сть ТЕНів х потужність, кВт
НК 100-0,6-1 У(Ун)	60	2,6	230	1 шт. х 0,6
НК 100-0,8-1 У(Ун)	80	3,5	230	1 шт. х 0,8
НК 100-1,2-1 У(Ун)	90	5,2	230	2 шт. х 0,6
НК 100-1,6-1 У(Ун)	120	7,0	230	2 шт. х 0,8
НК 100-1,8-1 У(Ун)	130	7,8	230	3 шт. х 0,6
НК 125-0,6-1 У(Ун)	60	2,6	230	1 шт. х 0,6
НК 125-0,8-1 У(Ун)	80	3,5	230	1 шт. х 0,8
НК 125-1,2-1 У(Ун)	90	5,2	230	2 шт. х 0,6
НК 125-1,6-1 У(Ун)	120	7,0	230	2 шт. х 0,8
НК 125-2,4-1 У(Ун)	150	7,8	230	3 шт. х 0,8
НК 150-1,2-1 У(Ун)	120	5,2	230	1 шт. х 1,2
НК 150-1,7-1 У(Ун)	130	7,4	230	1 шт. х 1,7
НК 150-2,0-1 У(Ун)	140	8,7	230	1 шт. х 2,0
НК 150-2,4-1 У(Ун)	150	10,4	230	2 шт. х 1,2
НК 160-1,2-1 У(Ун)	150	5,2	230	1 шт. х 1,2
НК 160-1,7-1 У(Ун)	160	7,4	230	1 шт. х 1,7
НК 160-2,0-1 У(Ун)	170	8,7	230	1 шт. х 2,0
НК 160-2,4-1 У(Ун)	180	10,4	230	2 шт. х 1,2
НК 200-1,2-1 У(Ун)	150	5,2	230	1 шт. х 1,2
НК 200-1,7-1 У(Ун)	160	7,4	230	1 шт. х 1,7
НК 200-2,0-1 У(Ун)	170	8,7	230	1 шт. х 2,0
НК 200-2,4-1 У(Ун)	180	10,4	230	2 шт. х 1,2
НК 250-1,2-1 У(Ун)	180	5,2	230	1 шт. х 1,2
НК 250-2,0-1 У(Ун)	200	8,7	230	1 шт. х 2,0
НК 250-2,4-1 У(Ун)	265	10,4	230	2 шт. х 1,2
НК 315-1,2-1 У(Ун)	180	5,2	230	1 шт. х 1,2
НК 315-2,0-1 У(Ун)	200	8,7	230	1 шт. х 2,0
НК 315-2,4-1 У(Ун)	265	10,4	230	2 шт. х 1,2

НК...У від 3,0 кВт до 9,0 кВт із блоком керування для круглих каналів	Технічні параметри			
	Мінімальна витрата повітря, м ³ /год	Споживаний струм, А	Напруга живлення, В	К-сть ТЕНів х потужність, кВт
НК 150-3,4-1 У	220	14,7	230	2 шт. х 1,7
НК 150-3,6-3 У	265	5,2	400	3 шт. х 1,2
НК 150-5,1-3 У	320	7,4	400	3 шт. х 1,7
НК 150-6,0-3 У	360	8,7	400	3 шт. х 2,0
НК 160-3,4-1 У	250	14,8	230	2 шт. х 1,7
НК 160-3,6-3 У	265	5,2	400	3 шт. х 1,2
НК 160-5,1-3 У	375	7,4	400	3 шт. х 1,7
НК 160-6,0-3 У	440	8,7	400	3 шт. х 2,0
НК 200-3,4-1 У	250	14,8	230	2 шт. х 1,7
НК 200-3,6-3 У	265	5,2	400	3 шт. х 1,2
НК 200-5,1-3 У	375	7,4	400	3 шт. х 1,7
НК 200-6,0-3 У	440	8,7	400	3 шт. х 2,0
НК 250-3,0-1 У	375	13,0	230	1 шт. х 3,0
НК 250-3,6-3 У	375	5,2	400	3 шт. х 1,2
НК 250-6,0-3 У	440	8,7	400	3 шт. х 2,0
НК 250-9,0-3 У	660	13,0	400	3 шт. х 3,0
НК 315-3,6-3 У	375	5,2	400	3 шт. х 1,2
НК 315-6,0-3 У	440	8,7	400	3 шт. х 2,0
НК 315-9,0-3 У	660	13,0	400	3 шт. х 3,0

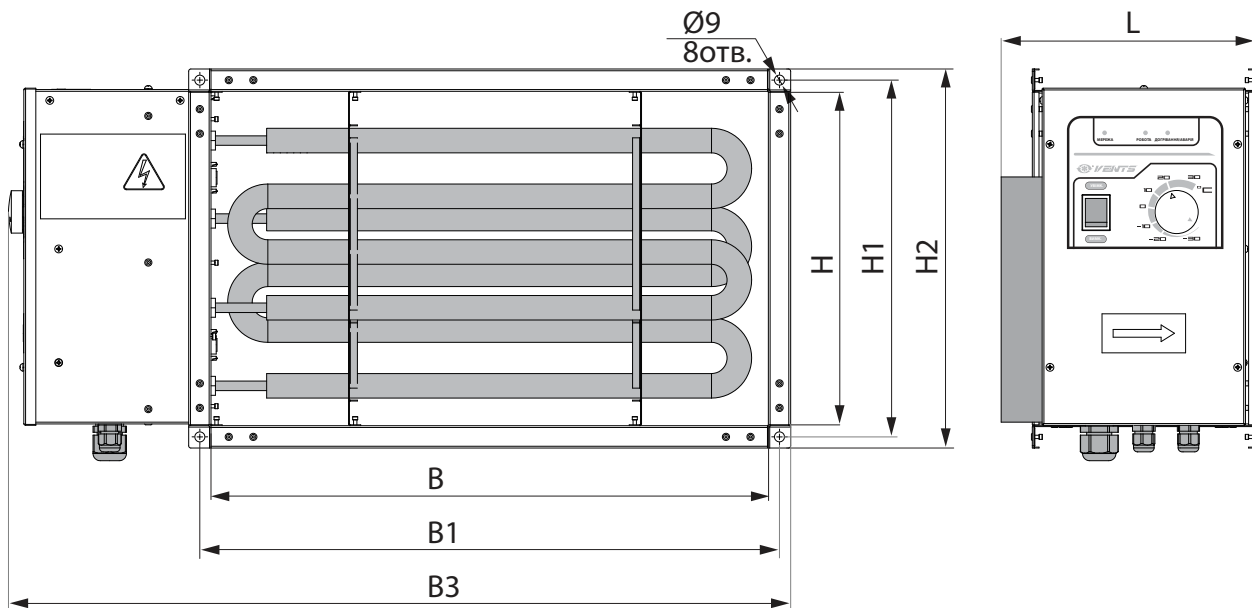
НК...У від 4,5 кВт до 54,0 кВт із блоком керування для прямокутних каналів	Технічні параметри				
	Мінімальна витрата повітря, м ³ /год	Споживаний струм, А	Напруга живлення, В	Потужність, кВт	Кількість ТЕНів х потужність, кВт
НК 400x200-4,5-3 У	330	6,5	400	4,5	3x1,5
НК 400x200-6,0-3 У	440	8,7	400	6,0	3x2,0
НК 400x200-7,5-3 У	550	10,9	400	7,5	3x2,5
НК 400x200-9,0-3 У	660	13,0	400	9,0	3x3,0
НК 400x200-10,5-3 У	770	15,2	400	10,5	3x3,5
НК 400x200-12,0-3 У	880	17,4	400	12,0	3x4,0
НК 400x200-15,0-3 У	1100	21,7	400	15,0	3x5,0
НК 500x250-6,0-3 У	440	8,7	400	6,0	3x2,0
НК 500x250-7,5-3 У	550	10,9	400	7,5	3x2,5
НК 500x250-9,0-3 У	660	13,0	400	9,0	3x3,0
НК 500x250-10,5-3 У	770	15,2	400	10,5	3x3,5
НК 500x250-12,0-3 У	880	17,4	400	12,0	3x4,0
НК 500x250-15,0-3 У	1100	21,7	400	15,0	3x5,0
НК 500x250-18,0-3 У	1320	26,0	400	18,0	3x6,0
НК 500x250-21,0-3 У	1540	30,0	400	21,0	3x7,0
НК 500x300-6,0-3 У	440	8,7	400	6,0	3x2,5
НК 500x300-7,5-3 У	550	10,9	400	7,5	3x3,0
НК 500x300-9,0-3 У	660	13,0	400	9,0	3x3,5
НК 500x300-10,5-3 У	770	15,2	400	10,5	3x4,0
НК 500x300-12,0-3 У	880	17,4	400	12,0	3x5,0
НК 500x300-15,0-3 У	1100	21,7	400	15,0	3x6,0
НК 500x300-18,0-3 У	1320	26,0	400	18,0	3x7,0
НК 500x300-21,0-3 У	1540	30,0	400	21,0	3x2,5
НК 600x300-9,0-3 У	660	13,0	400	9,0	3x3,0
НК 600x300-12,0-3 У	880	17,4	400	12,0	3x4,0
НК 600x300-15,0-3 У	1100	21,7	400	15,0	3x5,0
НК 600x300-18,0-3 У	1320	26,0	400	18,0	3x6,0
НК 600x300-21,0-3 У	1540	30,0	400	21,0	3x7,0
НК 600x300-24,0-3 У	1760	34,7	400	24,0	3x8,0
НК 600x350-9,0-3 У	660	13,0	400	9,0	3x3,0
НК 600x350-12,0-3 У	880	17,4	400	12,0	3x4,0
НК 600x350-15,0-3 У	1100	21,7	400	15,0	3x5,0
НК 600x350-18,0-3 У	1320	26,0	400	18,0	3x6,0
НК 600x350-21,0-3 У	1540	30,0	400	21,0	3x7,0
НК 600x350-24,0-3 У	1760	34,7	400	24,0	3x8,0
НК 700x400-18,0-3 У	1320	26,0	400	18,0	6x3,0
НК 700x400-27,0-3 У	1980	39,0	400	27,0	9x3,0
НК 700x400-36,0-3 У	2640	52,0	400	36,0	12x3,0
НК 800x500-27,0-3 У	1980	39,0	400	27,0	9x3,0
НК 800x500-36,0-3 У	2640	52,0	400	36,0	12x3,0
НК 800x500-54,0-3 У	3960	78,0	400	54,0	18x3,0
НК 900x500-45,0-3 У	3300	65,0	400	45,0	15x3,0
НК 900x500-54,0-3 У	3960	78,0	400	54,0	18x3,0
НК 1000x500-45,0-3 У	3300	65,0	400	45,0	15x3,0
НК 1000x500-54,0-3 У	3960	78,0	400	54,0	18x3,0

ГАБАРИТНІ РОЗМІРИ НК...У ПОТУЖНІСТЮ ВІД 0,6 кВт ДО 2,4 кВт ДЛЯ КРУГЛИХ КАНАЛІВ


НК...У від 0,6 кВт до 2,4 кВт зі вбудованим модулем регулювання температури для круглих каналів	D, мм	B, мм	H, мм	L, мм	L1, мм	Маса, кг
НК 100-0,6-1 У(Ун)	99	94	204	306	227	1,5
НК 100-0,8-1 У(Ун)	99	94	204	306	227	1,5
НК 100-1,2-1 У(Ун)	99	120	204	370	290	1,6
НК 100-1,6-1 У(Ун)	99	120	204	370	290	1,6
НК 100-1,8-1 У(Ун)	99	120	204	454	374	1,8
НК 125-0,6-1 У(Ун)	124	103	230	306	227	1,6
НК 125-0,8-1 У(Ун)	124	103	230	306	227	1,6
НК 125-1,2-1 У(Ун)	124	126	230	370	290	1,8
НК 125-1,6-1 У(Ун)	124	126	230	370	290	1,8
НК 125-2,4-1 У(Ун)	124	126	230	454	374	2
НК 150-1,2-1 У(Ун)	149	144	255	306	226	2,1
НК 150-1,7-1 У(Ун)	149	144	255	306	226	2,1
НК 150-2,0-1 У(Ун)	149	144	255	306	226	2,1
НК 150-2,4-1 У(Ун)	149	144	255	370	290	2,6
НК 160-1,2-1 У(Ун)	159	154	267	306	226	2,2
НК 160-1,7-1 У(Ун)	159	154	267	306	226	2,2
НК 160-2,0-1 У(Ун)	159	154	267	306	226	2,2
НК 160-2,4-1 У(Ун)	159	154	267	370	290	2,8
НК 200-1,2-1 У(Ун)	199	174	302	306	228	2,6
НК 200-1,7-1 У(Ун)	199	174	302	306	228	2,6
НК 200-2,0-1 У(Ун)	199	174	302	306	228	2,6
НК 200-2,4-1 У(Ун)	199	174	302	376	298	3,2
НК 250-1,2-1 У(Ун)	249	174	356	306	228	3,3
НК 250-2,0-1 У(Ун)	249	174	356	306	228	3,3
НК 250-2,4-1 У(Ун)	249	174	356	376	298	3,9
НК 315-1,2-1 У(Ун)	313	174	425	306	228	4,1
НК 315-2,0-1 У(Ун)	313	174	425	306	228	4,1
НК 315-2,4-1 У(Ун)	313	174	425	376	298	5

ГАБАРИТНІ РОЗМІРИ НК...У ПОТУЖНІСТЮ ВІД 3,0 КВТ ДО 9,0 КВТ ДЛЯ КРУГЛИХ КАНАЛІВ


НК...У від 3,0 кВт до 9,0 кВт із блоком керування для круглих каналів	D, мм	B, мм	H, мм	L, мм	L1, мм	Маса, кг
НК 150-3,4-1 У	149	187	340	370	298	4,3
НК 150-3,6-3 У	149	187	340	370	298	4,9
НК 150-5,1-3 У	149	187	340	370	298	4,9
НК 150-6,0-3 У	149	187	340	370	298	4,9
НК 160-3,4-1 У	159	187	350	370	298	4,6
НК 160-3,6-3 У	159	187	350	370	298	5,2
НК 160-5,1-3 У	159	187	350	370	298	5,2
НК 160-6,0-3 У	159	187	350	370	298	5,2
НК 200-3,4-1 У	199	237	389	376	298	5,2
НК 200-3,6-3 У	199	237	389	376	298	5,9
НК 200-5,1-3 У	199	237	389	376	298	5,9
НК 200-6,0-3 У	199	237	389	376	298	5,9
НК 250-3,0-1 У	249	237	446	376	298	5,1
НК 250-3,6-3 У	249	237	446	376	298	6,6
НК 250-6,0-3 У	249	237	446	376	298	6,6
НК 250-9,0-3 У	249	237	446	376	298	6,6
НК 315-3,6-3 У	313	237	514	376	298	7,4
НК 315-6,0-3 У	313	237	514	376	298	7,4
НК 315-9,0-3 У	313	237	514	376	298	7,4

ГАБАРИТНІ РОЗМІРИ НК...У ПОТУЖНІСТЮ ВІД 4,5 кВт ДО 54,0 кВт ДЛЯ ПРЯМОКУТНИХ КАНАЛІВ


НК...У від 4,5 кВт до 54,0 кВт із блоком керування для прямокутних каналів	В, мм	В1, мм	В3, мм	Н, мм	Н1, мм	Н2, мм	Л, мм	Маса, кг
НК 400x200-4,5-3 У	400	420	611	200	220	240	228	18,24
НК 400x200-6,0-3 У	400	420	611	200	220	240	228	18,24
НК 400x200-7,5-3 У	400	420	611	200	220	240	228	18,24
НК 400x200-9,0-3 У	400	420	665	200	220	240	228	18,52
НК 400x200-10,5-3 У	400	420	665	200	220	240	228	18,52
НК 400x200-12,0-3 У	400	420	665	200	220	240	228	18,52
НК 400x200-15,0-3 У	400	420	665	200	220	240	228	18,52
НК 500x250-6,0-3 У	500	520	702	250	270	290	228	22,4
НК 500x250-7,5-3 У	500	520	702	250	270	290	228	22,4
НК 500x250-9,0-3 У	500	520	702	250	270	290	228	23,0
НК 500x250-10,5-3 У	500	520	702	250	270	290	228	23,0
НК 500x250-12,0-3 У	500	520	702	250	270	290	228	23,0
НК 500x250-15,0-3 У	500	520	702	250	270	290	228	23,1
НК 500x250-18,0-3 У	500	520	702	250	270	290	228	23,1
НК 500x250-21,0-3 У	500	520	702	250	270	290	228	23,1
НК 500x300-6,0-3 У	500	520	702	300	320	340	228	22,9
НК 500x300-7,5-3 У	500	520	702	300	320	340	228	22,9
НК 500x300-9,0-3 У	500	520	702	300	320	340	228	23,5
НК 500x300-10,5-3 У	500	520	702	300	320	340	228	23,5
НК 500x300-12,0-3 У	500	520	702	300	320	340	228	23,5
НК 500x300-15,0-3 У	500	520	702	300	320	340	228	24,0
НК 500x300-18,0-3 У	500	520	702	300	320	340	228	24,0
НК 500x300-21,0-3 У	500	520	702	300	320	340	228	24,0
НК 600x300-9,0-3 У	600	620	802	300	320	340	228	27,0
НК 600x300-12,0-3 У	600	620	802	300	320	340	228	27,0
НК 600x300-15,0-3 У	600	620	802	300	320	340	228	27,5
НК 600x300-18,0-3 У	600	620	802	300	320	340	228	27,5
НК 600x300-21,0-3 У	600	620	802	300	320	340	228	27,5
НК 600x300-24,0-3 У	600	620	802	300	320	340	228	27,5

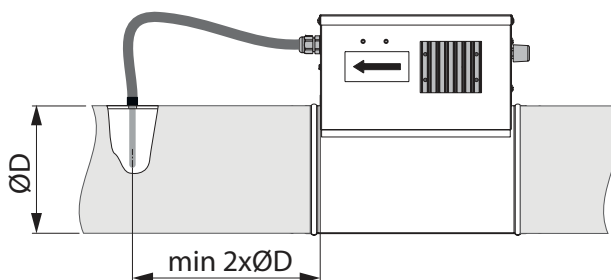
НК...У від 4,5 кВт до 54,0 кВт із блоком керування для прямокутних каналів	В, мм	В1, мм	В3, мм	Н, мм	Н1, мм	Н2, мм	Л, мм	Маса, кг
НК 600x350-9,0-3 У	600	620	802	350	370	390	228	28,2
НК 600x350-12,0-3 У	600	620	802	350	370	390	228	28,2
НК 600x350-15,0-3 У	600	620	802	350	370	390	228	28,5
НК 600x350-18,0-3 У	600	620	802	350	370	390	228	28,5
НК 600x350-21,0-3 У	600	620	802	350	370	390	228	28,5
НК 600x350-24,0-3 У	600	620	802	350	370	390	228	28,5
НК 700x400-18,0-3 У	700	720	924	400	420	440	410	16,8
НК 700x400-27,0-3 У	700	720	924	400	420	440	530	21,0
НК 700x400-36,0-3 У	700	720	924	400	420	440	750	28,0
НК 800x500-27,0-3 У	800	820	1024	500	520	540	410	20,6
НК 800x500-36,0-3 У	800	820	1024	500	520	540	530	25,9
НК 800x500-54,0-3 У	800	820	1024	500	520	540	750	36,1
НК 900x500-45,0-3 У	900	920	1130	500	520	540	750	33,4
НК 900x500-54,0-3 У	900	920	1130	500	520	540	750	38,0
НК 1000x500-45,0-3 У	1000	1020	1230	500	520	540	750	35,5
НК 1000x500-54,0-3 У	1000	1020	1230	500	520	540	750	41,2

БУДОВА ТА ПРИНЦИП РОБОТИ

НК...У(УН) ЗІ ВБУДОВАНИМ МОДУЛЕМ РЕГУЛЮВАННЯ ТЕМПЕРАТУРИ ДЛЯ КРУГЛИХ КАНАЛІВ

Нагрівач обладнаний вбудованим датчиком температури, розміщеним у алюмінієвій трубі для захисту від механічних пошкоджень. Датчик розташований за ТЕНом.

Нагрівачі НК...Ун обладнані виносним каналним датчиком температури. Датчик підключено виробником, довжина дроту датчика – 4 м. Датчик необхідно встановити в повітропровід після ТЕНу. Мінімальна відстань від ТЕНу до місця встановлення датчика в повітропроводі дорівнює двом діаметрам повітропроводу, який підключається.



Нагрівачі НК...Ун Р2 оснащені кабелем живлення з вишкою KE-108, довжина кабелю – 2 м. Кабель живлення підключено виробником.

До корпусу нагрівача жорстко прикріплена з'єднувальна коробка, яка закривається знімною кришкою. На передній панелі з'єднувальної коробки розташована ручка регулятора електронного термостата зі шкалою температури. На задній стінці панелі з'єднувальної коробки знаходиться гермоввід для підведення ланцюгів живлення нагрівача та заземлення.

Всередині корпусу нагрівача розташований ТЕН.

Корпус, з'єднувальна коробка та кришка нагрівача виготовлені з оцинкованої сталі.

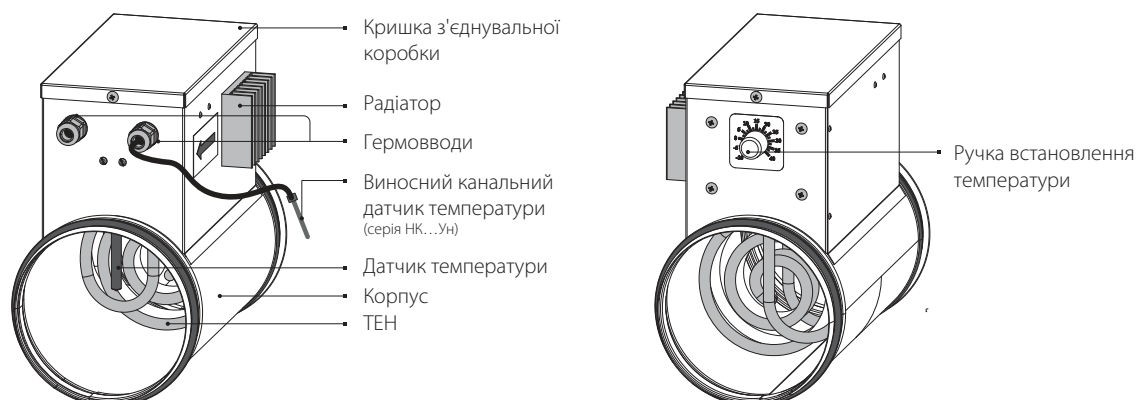
У з'єднувальній коробці знаходяться:

- кріпильні елементи ТЕНів;
- електричні компоненти для підключення до електромережі;
- гвинтовий затискач заземлення;
- термовимикач з ручним поверненням;
- плата контролера електронного термостата.

У моделях НК 100, 125-0,6 ... 0,8 -1 У симістор встановлений на радіаторі, який розташований всередині з'єднувальної коробки. Усі інші моделі обладнані зовнішнім радіатором.

Нагрівач також оснащений термовимикачем з ручним поверненням із номінальною температурою відключення +60 °С. Його спрацювання може настати в аварійному режимі через перевищення температури в разі виходу з ладу електронного блоку термостата.

На внутрішньому боці кришки з'єднувальної коробки показана електрична схема підключення нагрівача.



НК...У з БЛОКОМ КЕРУВАННЯ ДЛЯ КРУГЛИХ КАНАЛІВ ПОТУЖНІСТЮ ВІД 3,0 кВт ДО 9,0 кВт І ПРЯМОКУТНИХ КАНАЛІВ ПОТУЖНІСТЮ ВІД 4,5 кВт ДО 54,0 кВт

Нагрівачі каналні потужністю від 3,0 кВт до 54,0 кВт обладнані блоком керування, який оснащено трифазним симісторним регулятором потужності електричних нагрівачів (ТЕНів).

Застосовується пропорційно-інтегральне керування для регулювання температури припливного повітря з автоматичною адаптацією функції керування.

НК...У з блоком керування може працювати в таких режимах:

- Підтримання потужності нагрівання пропорційно до величини зовнішнього керівного сигналу 0–10 В від 0 до 100 %.
- Підтримання заданого значення температури в каналі за даними зовнішнього датчика температури.

При виборі режиму роботи за зовнішнім датчиком температури в каналі необхідно замовити один із зазначених датчиків температури:

- каналний датчик температури в трубі з наконечником КДТ2-М1 (100...400 мм);
- каналний датчик з монтажним фланцем у закатаній трубі КДТ2-М (100...400 мм);
- каналний датчик з монтажним фланцем у закатаній трубі з клемною коробкою КДТ2-МК (100...400 мм).

Регулювання здійснюється за рахунок увімкнення та вимкнення повного навантаження. Симісторний регулятор нагрівача НК...У реалізує пропорційне керування в часі шляхом зміни співвідношення між тривалістю увімкненого та вимкненого стану навантаження відповідно до заданих вимог до обігрівання. Наприклад, якщо навантаження 5 секунд увімкнене та 5 секунд вимкнене, це означає, що вихідна потужність нагрівача становить 50 % від максимальної. Тривалість циклу (сума тривалості увімкненого та вимкненого стану навантаження) є величиною, яка налаштовується в діапазоні 1...6 секунд, налаштування здійснюється підприємством-виробником шляхом регулювання резистора Ω .

Комутація навантаження здійснюється за допомогою симісторного регулятора.

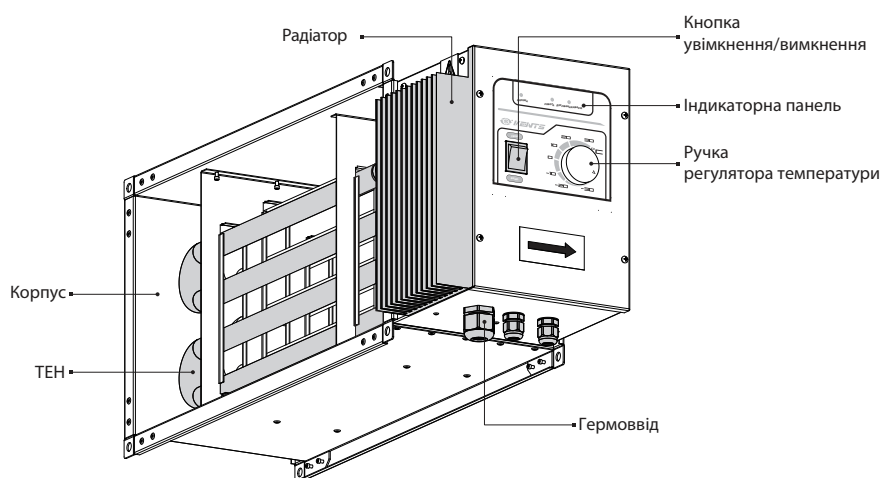
Для захисту від перегрівання НК...У обладнаний двома вбудованими термоконтактами: ТК50 з температурою спрацювання +50 °С з автоматичним перезапусканням та ТК90 з температурою спрацювання +90 °С з ручним перезапусканням. Термоконтакти підключені до клем блоку керування. Температура повітря встановлюється за допомогою ручки регулятора температури або за допомогою зовнішнього керівного пристрою з керівним сигналом 0–10 В для пропорційного нагрівання температури в каналі в діапазоні від -30 до +30 °С.

НК...У з блоком керування для круглих каналів складається з корпусу, до якого жорстко закріплена з'єднувальна коробка, що закривається знімною кришкою.



НК...У з блоком керування для прямокутних каналів складається з корпусу, до якого жорстко закріплена з'єднувальна коробка.

До з'єднувальної коробки прикріплена знімна кришка, на якій знаходяться ручка регулятора температури, кнопка увімкнення/вимкнення та панель індикації.



Функціональні перемикачі та індикація



На індикаторній панелі розташовані три індикатори: індикатор електроживлення – „Мережа“ (зелений індикатор), індикатори стану – „Робота“ (жовтий індикатор) та „Аварія“ (червоний індикатор).

Індикація роботи та несправностей

Мережа зелений індикатор	Робота жовтий індикатор	Аварія червоний індикатор	ПОДІЯ
-	-	-	Не підключена мережа електроживлення
			Робота за датчиком температури
СВІТИТЬСЯ	МИГОТИТЬ	-	Процес догрівання температури: Т задана > Т потоку
СВІТИТЬСЯ	СВІТИТЬСЯ	-	Вихід у режим: Т задана = Т потоку
			Робота в режимі підтримання потужності
СВІТИТЬСЯ	МИГОТИТЬ	-	Частота миготіння прямо пропорційна потужності, поданій на ТЕНи
			Аварії
СВІТИТЬСЯ	-	СВІТИТЬСЯ	Спрацювання термоконтакту ТК50
СВІТИТЬСЯ	-	МИГОТИТЬ	Відсутність сигналу від пресостату в каналі або відсутність дозволяючого сигналу
СВІТИТЬСЯ	-	МИГОТИТЬ 2-кратне періодичне	Коротке замикання датчика температури або вихід за межі діапазону роботи датчика (t < -40 °C)
СВІТИТЬСЯ	-	МИГОТИТЬ 3-кратне періодичне	Обривання датчика температури або вихід за межі діапазону роботи датчика (t > +90 °C)

Функціональні виходи плати контролера

- 1 – вибір задатчика зовнішнього або внутрішнього регулятора температури;
- 2 – вибір режиму керування;
- 3 – резистор налаштування тривалості циклу (налаштовується підприємством-виробником);
- 4 – індикатор роботи симісторів;
- 5 – індикатор першого ступеня нагрівання;
- 6 – індикатор другого ступеня нагрівання;
- 7 – індикатор третього ступеня нагрівання;
- 8 – клемник підключення датчика температури;
- 9 – клемник підключення зовнішнього задатчика 0-10 В;
- 10 – клемник підключення захисних та пропускних контактів;
- 11 – запобіжник живлення плати керування;
- 12 – реле індикації роботи пристрою:
по – аварія або відсутність дозволяючого сигналу;
пс – робота пристрою.

Перемикач 1

Зовнішній задатчик 0–10 В

Внутрішній регулятор 0–10 В

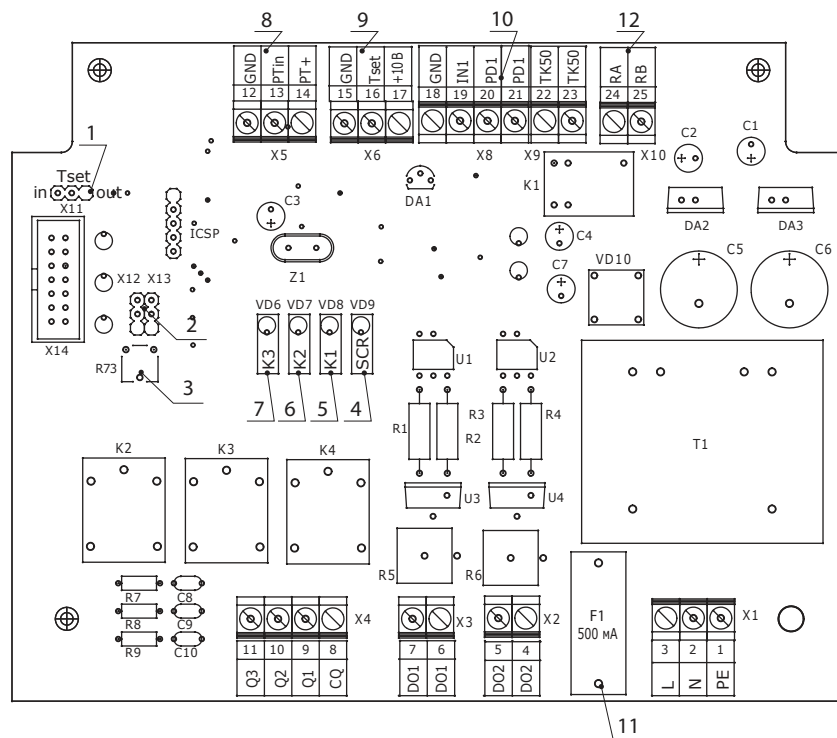
Перемикач 2

Режим роботи за датчиком температури на трьох ступенях

Режим роботи за датчиком температури на першому ступені

Режим підтримання потужності нагрівання на першому ступені

Режим підтримання потужності нагрівання на трьох ступенях



МОНТАЖ І ПІДГОТОВКА ДО РОБОТИ



ПЕРЕД МОНТАЖЕМ ВИРОБУ НЕОБХІДНО УВАЖНО ОЗНАЙОМИТИСЯ З ЦИМ ПОСІБНИКОМ КОРИСТУВАЧА.



ПІСЛЯ ТРАНСПОРТУВАННЯ АБО ЗБЕРІГАННЯ ВИРОБУ ЗА НИЗЬКИХ ТЕМПЕРАТУР ПЕРЕД УВІМКНЕННЯМ НЕОБХІДНО ВИТРИМАТИ ЙОГО В ЗАЗНАЧЕНИХ УМОВАХ ЕКСПЛУАТАЦІЇ НЕ МЕНШЕ 4-Х ГОДИН.

Перед встановленням нагрівача необхідно перевірити відсутність механічних пошкоджень його конструкції та переконатися в надійності кріплення ТЕНів.

Робоче положення нагрівача повинно забезпечувати доступ до з'єднувальної коробки (блоку керування) та кнопки ручного перезапускання термовимикача «RESET», яка розташована всередині блоку керування.

Нагрівач повинен бути надійно закріплений. Місце монтажу повинно забезпечувати швидкий доступ до нагрівача та достатній простір для технічного обслуговування.

Нагрівач повинен бути встановлений у вентиляційній системі таким чином, щоб стрілка на корпусі нагрівача відповідала напрямку потоку повітря.

Рекомендована відстань між нагрівачем та решетою елементів вентиляційної системи повинна становити не менше двох приєднувальних діаметрів.

Забороняється присутність легкозаймистих та вибухонебезпечних матеріалів на відстані менше 150 мм від корпусу нагрівача та 500 мм від боку входу та виходу повітря з нагрівача. Повітропроводи та вентилятори повинні бути обладнані решіткою або іншим пристроєм, який перешкоджає вільному доступу до ТЕНів.

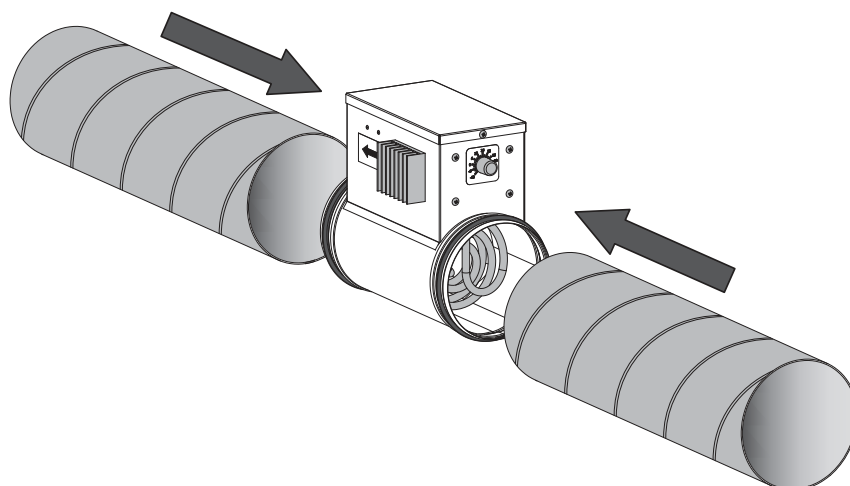
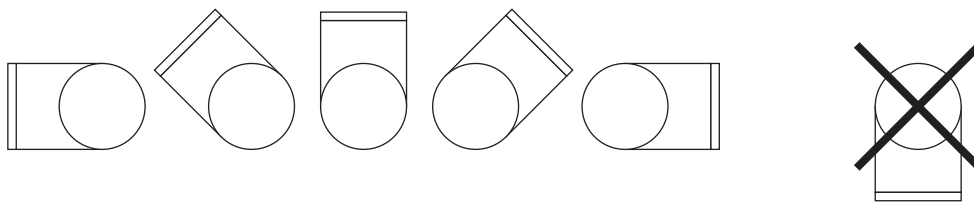
Перед уведенням в експлуатацію перевірте такі умови:

- надійність заземлення, що відповідає «Правилам налагодження електроустановок» (затискач повинен бути з'єднаний дротом захисного заземлення);
- мінімальна витрата повітря через нагрівач – не менше величини, яка зазначена в технічних характеристиках. Вентилятор повинен бути встановлений у повітропроводі перед нагрівачем за напрямком потоку повітря, щоб уникнути додаткового нагрівання електродвигуна.

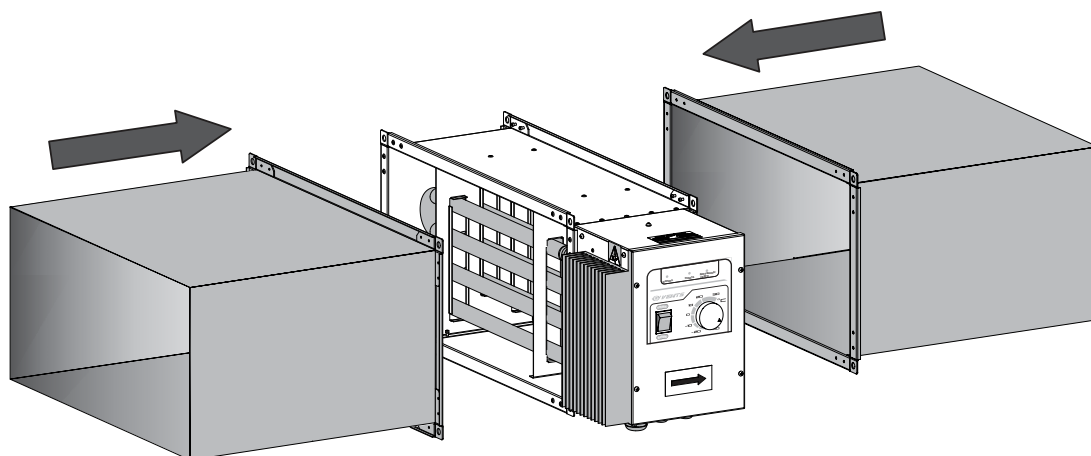
Перед нагрівачем рекомендується встановити фільтр припливного повітря для захисту частин нагрівача від забруднення.

ПІДКЛЮЧЕННЯ ПОВІТРОПРОВІДІВ КРУГЛОГО ПЕРЕРІЗУ ДО НАГРІВАЧА

Нагрівач призначений для монтажу в повітропроводі в горизонтальному або вертикальному положенні. У горизонтальному положенні з'єднувальна коробка повинна бути спрямована догори. Допускається відхилення до 90°. Не допускається монтаж нагрівача з'єднувальною коробкою донизу.



ПІДКЛЮЧЕННЯ ПОВІТРОПРОВІДІВ ПРЯМОКУТНОГО ПЕРЕРІЗУ ДО НАГРІВАЧА



ПІДКЛЮЧЕННЯ



ПЕРЕД ПРОВЕДЕННЯМ БУДЬ-ЯКИХ РОБІТ ІЗ ВИРОБОМ ЙОГО НЕОБХІДНО ВІДІМКНУТИ ВІД ДЖЕРЕЛА ЕЛЕКТРОЕНЕРГІЇ.

ПІДКЛЮЧЕННЯ УСТАНОВКИ ДО МЕРЕЖІ ПОВИНЕН ПРОВІДИТИ КВАЛІФІКОВАНИЙ ЕЛЕКТРИК. НОМІНАЛЬНІ ЗНАЧЕННЯ ЕЛЕКТРИЧНИХ ПАРАМЕТРІВ ВИРОБУ НАВЕДЕНІ НА НАКЛЕЙЦІ ВИРОБНИКА.

БУДЬ-ЯКІ ЗМІНИ У ВНУТРІШНЬОМУ ПІДКЛЮЧЕННІ ЗАБОРОНЕНІ ТА ПРИЗВОДЯТЬ ДО ВТРАТИ ПРАВА НА ГАРАНТІЮ.

Живлення нагрівача здійснюється однофазним змінним струмом 230 В/50 Гц або трифазним струмом 400 В/50 Гц залежно від обраної моделі НК...У. Підключення нагрівача повинно проводитися на клемній колодці, яка встановлена на планці всередині з'єднувальної коробки або у блоці керування відповідно до схеми електричних підключень та позначення клем згідно зі схемою.

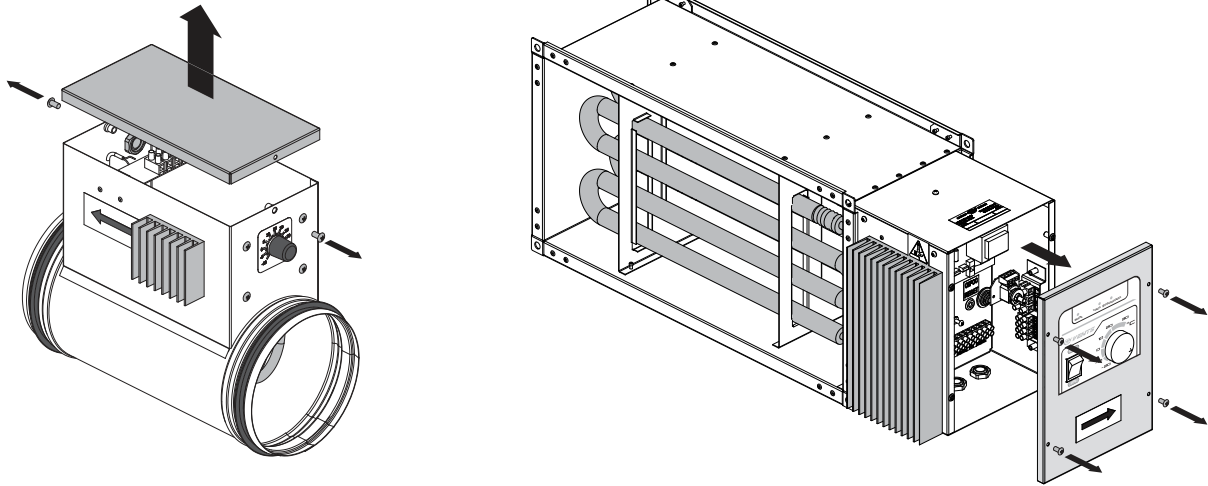
Уведення провідників здійснюється через герметичний ввід на стінці корпусу для збереження класу електрозахисту. На зовнішньому введенні (230 В/50 Гц або 400 В/50 Гц) повинен бути встановлений вбудований до стаціонарної мережі електропостачання автоматичний вимикач, який розриває всі фази мережі. Зовнішній вимикач QF необхідно розташувати таким чином, щоб до нього був вільний доступ для оперативного відключення нагрівача. Струм спрацювання захисту повинен відповідати максимальному струмові споживання нагрівача. Рекомендований номінальний струм спрацювання автоматичного вимикача, переріз та кількість жил кабелів живлення (дротів) зазначені у відповідних таблицях. Нагрівач повинен бути підключений за допомогою ізольованих, міцних та термостійких провідників (кабелів, дротів). Наведені перерізи дротів є орієнтовними. Під час їх вибору необхідно враховувати максимально допустиме нагрівання дроту, яке залежить від типу дроту, його ізоляції, довжини та способу його прокладання – відкритим способом, трубами, у стіні.

Для правильної та безпечної роботи нагрівача рекомендується застосовувати систему автоматики, яка забезпечує комплексне керування та захист:

- відстежування стану фільтра за допомогою датчика диференційного тиску;
- блокування подачі живлення на нагрівач у разі зупинення припливного вентилятора або зменшення швидкості потоку повітря, а також під час спрацювання вбудованого термостата захисту від перегрівання;
- відключення вентиляційної системи після завершення 30-секундного циклу продування ТЕНів для охолодження нагрівача.

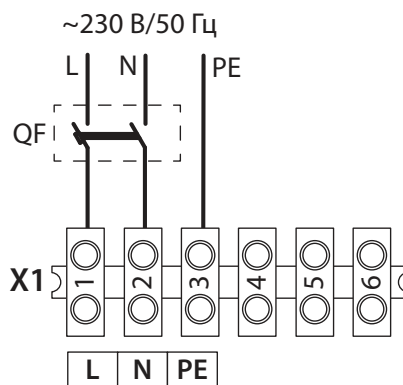
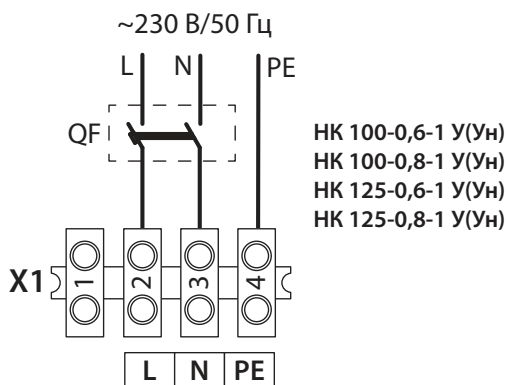
Напруга живлення повинна подаватися через автоматичний вимикач із проміжком між розімкнутими контактами не менше 3 мм на всіх полюсах, який вбудований у закріплену проводку відповідно до правил встановлення електропроводки.

Для доступу до клемної колодки необхідно зняти кришку зі з'єднувальної коробки (блоку керування).

ДОСТУП ДО КЛЕМНОЇ КОЛОДКИ

**ПІДКЛЮЧЕННЯ НК...У ВІД 0,6 ДО 2,4 кВт ДЛЯ КРУГЛИХ КАНАЛІВ
ЗІ ВБУДОВАНИМ МОДУЛЕМ РЕГУЛЮВАННЯ ТЕМПЕРАТУРИ**
Вибір номінального струму автоматичного вимикача

НК...У від 0,6 кВт до 2,4 кВт зі вбудованим модулем регулювання температури для круглих каналів	Напруга живлення, В	Номінальний струм автоматичного вимикача, А	Кількість жил x переріз, мм ²
НК 100-0,6-1 У(Ун)	230	3,15	3x0,75
НК 100-0,8-1 У(Ун)	230	4,0	3x0,75
НК 100-1,2-1 У(Ун)	230	6,3	3x2,5
НК 100-1,6-1 У(Ун)	230	8,0	3x2,5
НК 100-1,8-1 У(Ун)	230	10,0	3x2,5
НК 125-0,6-1 У(Ун)	230	3,15	3x0,75
НК 125-0,8-1 У(Ун)	230	4,0	3x0,75
НК 125-1,2-1 У(Ун)	230	6,3	3x2,5
НК 125-1,6-1 У(Ун)	230	8,0	3x2,5
НК 125-2,4-1 У(Ун)	230	10,0	3x2,5
НК 150-1,2-1 У(Ун)	230	6,3	3x2,5
НК 150-1,7-1 У(Ун)	230	8,0	3x2,5
НК 150-2,0-1 У(Ун)	230	10,0	3x2,5
НК 150-2,4-1 У(Ун)	230	12,5	3x2,5
НК 160-1,2-1 У(Ун)	230	6,3	3x2,5
НК 160-1,7-1 У(Ун)	230	8,0	3x2,5
НК 160-2,0-1 У(Ун)	230	10,0	3x2,5
НК 160-2,4-1 У(Ун)	230	12,5	3x2,5
НК 200-1,2-1 У(Ун)	230	6,3	3x2,5
НК 200-1,7-1 У(Ун)	230	8,0	3x2,5
НК 200-2,0-1 У(Ун)	230	10,0	3x2,5
НК 200-2,4-1 У(Ун)	230	12,5	3x2,5
НК 250-1,2-1 У(Ун)	230	6,3	3x2,5
НК 250-2,0-1 У(Ун)	230	10,0	3x2,5
НК 250-2,4-1 У(Ун)	230	12,5	3x2,5
НК 315-1,2-1 У(Ун)	230	6,3	3x2,5
НК 315-2,0-1 У(Ун)	230	10,0	3x2,5
НК 315-2,4-1 У(Ун)	230	12,5	3x2,5

Схеми підключення НК...У від 0,6 кВт до 2,4 кВт



НК 100-1,2-1 У(Ун)	НК 160-2,0-1 У(Ун)
НК 100-1,6-1 У(Ун)	НК 160-2,4-1 У(Ун)
НК 100-1,8-1 У(Ун)	НК 200-1,2-1 У(Ун)
НК 125-1,2-1 У(Ун)	НК 200-1,7-1 У(Ун)
НК 125-1,6-1 У(Ун)	НК 200-2,0-1 У(Ун)
НК 125-2,4-1 У(Ун)	НК 200-2,4-1 У(Ун)
НК 150-1,2-1 У(Ун)	НК 250-1,2-1 У(Ун)
НК 150-1,7-1 У(Ун)	НК 250-2,0-1 У(Ун)
НК 150-2,0-1 У(Ун)	НК 250-2,4-1 У(Ун)
НК 150-2,4-1 У(Ун)	НК 315-1,2-1 У(Ун)
НК 160-1,2-1 У(Ун)	НК 315-2,0-1 У(Ун)
НК 160-1,7-1 У(Ун)	НК 315-2,4-1 У(Ун)

 НК...У з БЛОКОМ КЕРУВАННЯ ДЛЯ КРУГЛИХ КАНАЛІВ ПОТУЖНІСТЮ ВІД 3,0 кВт ДО 9,0 кВт
І ПРЯМОКУТНИХ КАНАЛІВ ПОТУЖНІСТЮ ВІД 4,5 кВт ДО 54 кВт

Вибір номінального струму автоматичного вимикача

НК...У від 3,0 кВт до 9,0 кВт із блоком керування для круглих каналів	Напруга живлення, В	Номінальний струм автоматичного вимикача, А	Кількість жил перерізу, мм ²
НК 150-3,4-1 У	230	20	3x2,5
НК 160-3,4-1 У	230	20	3x2,5
НК 200-3,4-1 У	230	20	3x2,5
НК 250-3,0-1 У	230	20	3x2,5
НК 150-3,6-3 У	400	8	5x2,5
НК 160-3,6-3 У	400	8	5x2,5
НК 200-3,6-3 У	400	8	5x2,5
НК 250-3,6-3 У	400	8	5x2,5
НК 315-3,6-3 У	400	8	5x2,5
НК 150-5,1-3 У	400	10	5x2,5
НК 160-5,1-3 У	400	10	5x2,5
НК 200-5,1-3 У	400	10	5x2,5
НК 250-6,0-3 У	400	10	5x2,5
НК 315-6,0-3 У	400	10	5x2,5
НК 250-9,0-3 У	400	16	5x2,5
НК 315-9,0-3 У	400	16	5x2,5

Схема підключення однофазних НК...У з блоком керування для круглих каналів від 3,0 кВт

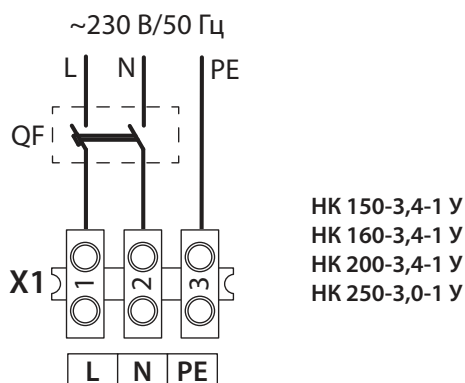
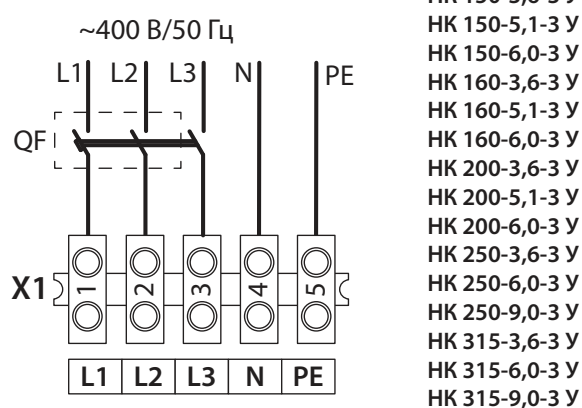


Схема підключення трифазних НК...У з блоком керування для круглих каналів від 3,0 кВт до 9,0 кВт і прямокутних каналів (весь модельний ряд) від 4,5 кВт до 54,0 кВт



Вибір номінального струму автоматичного вимикача

НК...У від 4,5 кВт до 54,0 кВт із блоком керування для прямокутних ка- налів	Напруга живлення, В	Номінальний струм автоматичного вимикача, А	Кількість жил перерізу, мм ²
НК 400x200-4,5-3 У	400	10	5x2,5
НК 400x200-6,0-3 У	400	10	5x2,5
НК 400x200-7,5-3 У	400	16	5x2,5
НК 400x200-9,0-3 У	400	16	5x2,5
НК 400x200-10,5-3 У	400	20	5x2,5
НК 400x200-12,0-3 У	400	20	5x2,5
НК 400x200-15,0-3 У	400	25	5x2,5
НК 500x250-6,0-3 У	400	10	5x2,5
НК 500x250-7,5-3 У	400	16	5x2,5
НК 500x250-9,0-3 У	400	16	5x2,5
НК 500x250-10,5-3 У	400	20	5x2,5
НК 500x250-12,0-3 У	400	20	5x2,5
НК 500x250-15,0-3 У	400	25	5x2,5
НК 500x250-18,0-3 У	400	31,5	5x4
НК 500x250-21,0-3 У	400	40,0	5x4
НК 500x300-6,0-3 У	400	10	5x2,5
НК 500x300-7,5-3 У	400	16	5x2,5
НК 500x300-9,0-3 У	400	16	5x2,5
НК 500x300-10,5-3 У	400	20	5x2,5
НК 500x300-12,0-3 У	400	20	5x2,5
НК 500x300-15,0-3 У	400	25	5x2,5
НК 500x300-18,0-3 У	400	31,5	5x4
НК 500x300-21,0-3 У	400	40	5x4
НК 600x300-9,0-3 У	400	16	5x2,5
НК 600x300-12,0-3 У	400	20	5x2,5
НК 600x300-15,0-3 У	400	25	5x2,5
НК 600x300-18,0-3 У	400	31,5	5x4
НК 600x300-21,0-3 У	400	40	5x4
НК 600x300-24,0-3 У	400	40	5x4
НК 600x350-9,0-3 У	400	16	5x2,5
НК 600x350-12,0-3 У	400	20	5x2,5
НК 600x350-15,0-3 У	400	25	5x2,5
НК 600x350-18,0-3 У	400	30	5x4
НК 600x350-21,0-3 У	400	40	5x4
НК 600x350-24,0-3 У	400	40	5x4
НК 700x400-18,0-3 У	400	31,5	5x4
НК 700x400-27,0-3 У	400	50	5x6
НК 700x400-36,0-3 У	400	63	5x10
НК 800x500-27,0-3 У	400	50	5x6
НК 800x500-36,0-3 У	400	63	5x10
НК 800x500-54,0-3 У	400	100	5x16
НК 900x500-45,0-3 У	400	80	5x10
НК 900x500-54,0-3 У	400	100	5x16
НК 1000x500-45,0-3 У	400	80	5x10
НК 1000x500-54,0-3 У	400	100	5x16

КЕРУВАННЯ

НК...У від 0,6 до 2,4 кВт для круглих каналів зі вбудованим модулем регулювання температури

За допомогою ручки регулятора температури встановіть бажану температуру повітря в каналі (поріг спрацювання термостата). Діапазон температури – від -10 °С до +40 °С.

Нагрівач автоматично вмикається при зниженні температури повітря нижче заданого порогу спрацювання термостата.

Нагрівач автоматично вимикається при досягненні заданої температури повітря.

НК...У від 3,0 до 54,0 кВт для круглих і прямокутних каналів з блоком керування

Виконайте електричні підключення згідно зі схемою (див. стор. 18).

У разі роботи за датчиком температури підключіть датчик до клемника **X2**:

TE1 [Gnd, PTin, PT+]

- **PT+** – живлення датчика – „коричневий“;
- **Gnd** – аналоговий контакт заземлення – „екран“;
- **PTin** – вхід сигналу від датчика – „білий“.

Перемичка 1 (див. стор. 14) – встановлює керування нагрівача за зовнішнім задатчиком температури (регулятор 0–10 В) або за даними вбудованого регулятора температури. У разі вибору керування за допомогою зовнішнього керівного пристрою підключіть його до клемника **X2**.

Керув. [GND, 0–10 В].

- **GND** – аналоговий контакт заземлення;
- **0–10 В** – вхід сигналу задатчика.

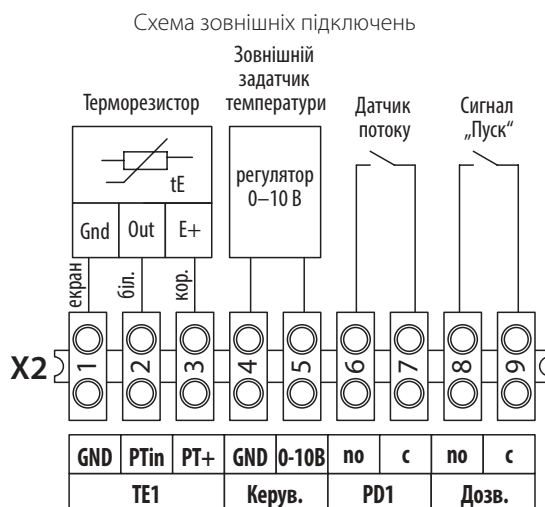
Підключення захисної мережі контактів.

Сигнал «Пуск» – пристрій, який подає сигнал увімкнення, повинен бути підключений до клемника **X2**: Дозв. [nc та c];

Датчик потоку – пресостат припливного фільтра повинен бути підключений до клемника **X2**: PD1 [nc та c].

Подайте напругу живлення на виріб та запустіть нагрівач, натиснувши кнопку увімкнення/вимкнення. Після цього за допомогою потенціометра встановіть ручку регулятора температури в необхідне положення від -30 °С до +30 °С.

НК...У з блоком керування обладнаний одним або кількома силовими реле залежно від кількості використаних стадій керування. Реле підключені підприємством-виробником до плати регулятора через захисний термоконтакт ТК 90.



ТЕХНІЧНЕ ОБСЛУГОВУВАННЯ



ТЕХНІЧНЕ ОБСЛУГОВУВАННЯ ВИРОБІВ ПОВИННО ВИКОНУВАТИСЯ ЛИШЕ КВАЛІФІКОВАНИМИ СПЕЦІАЛІСТАМИ З ВІДПОВІДНОЮ КВАЛІФІКАЦІЄЮ ПІСЛЯ ВІДКЛЮЧЕННЯ ВИРОБУ ВІД МЕРЕЖІ ЕЛЕКТРОЖИВЛЕННЯ.

Технічне обслуговування включає:

перевірку гвинтових, заклепкових та зварних з'єднань;

перевірку затягнення гвинтових затиснень заземлення та електроконтактних з'єднань;

перевірку клемних з'єднань дротів;

очищення поверхні ТЕНів від пилу та забруднень. Не використовуйте для очищення легкозаймисті речовини.

ПРАВИЛА ЗБЕРІГАННЯ ТА ТРАНСПОРТУВАННЯ

Зберігати виріб необхідно в заводській упаковці у вентилязованому приміщенні за температури від +5 °С до +40 °С.

Наявність у повітрі випарів та домішок, які викликають корозію і порушують ізоляцію та герметичність з'єднань, не допускається.

Транспортувати дозволяється будь-яким видом транспорту за умови захисту виробу від атмосферних опадів та механічних пошкоджень. Для вантажно-розвантажувальних робіт використовуйте відповідну підйомну техніку для запобігання можливим пошкодженням виробу.

Під час вантажно-розвантажувальних робіт дотримуйтеся вимог переміщення для такого типу вантажів.

Завантаження і розвантаження повинні виконуватися без різких поштовхів та ударів.

Не піддавайте виріб різким перепадам температур. Різка зміна температури може викликати конденсацію вологи всередині виробу й порушити його справність під час увімкнення.

Після перевезення або зберігання за низьких температур виріб рекомендовано вмикати не раніше ніж через 4 години перебування в робочих умовах.

ГАРАНТІЇ ВИРОБНИКА

Виробник встановлює гарантійний термін виробу тривалістю 24 місяці з дати продажу виробу через роздрібну торговельну мережу за умови виконання користувачем правил транспортування, зберігання, монтажу та експлуатації виробу.

У разі появи порушень у роботі виробу з вини виробника впродовж гарантійного терміну експлуатації користувач має право на безкоштовне усунення недоліків виробу шляхом проведення виробником гарантійного ремонту.

Гарантійний ремонт полягає у виконанні робіт, пов'язаних із усуненням недоліків виробу, для забезпечення можливості використання такого виробу за призначенням упродовж гарантійного строку експлуатації. Усунення недоліків здійснюється шляхом заміни або ремонту комплектувальних виробу або окремої комплектувальної виробу.

Гарантійний ремонт не включає в себе:

- періодичне технічне обслуговування;
- монтаж/демонтаж виробу;
- налаштування виробу.

Для проведення гарантійного ремонту користувач має надати виріб, посібник користувача з позначкою про дату продажу та розрахунковий документ, який підтверджує факт купівлі.

Модель виробу має відповідати моделі, яка зазначена в посібнику користувача. Гарантійний ремонт проводиться за адресою:

01030, м. Київ, вул. М. Коцюбинського, 1.

Гарантія виробника не поширюється на нижченаведені випадки:

- ненадання користувачем виробу в комплектності, зазначеній у посібнику користувача, в тому числі демонтаж користувачем комплектувальних виробу;
- невідповідність моделі, марки виробу даним, які зазначені на упаковці виробу та в посібнику користувача;
- несвочасне технічне обслуговування виробу користувачем;
- наявність зовнішніх пошкоджень корпусу (пошкодженнями не вважаються зовнішні зміни виробу, які необхідні для його монтажу) та внутрішніх вузлів виробу;
- внесення до конструкції виробу змін або здійснення дороблень виробу;
- заміна і використання вузлів, деталей та комплектувальних виробу, які не передбачені виробником;
- використання виробу не за призначенням;
- порушення користувачем правил монтажу виробу;
- порушення користувачем правил керування виробом;
- підключення виробу до мережі електроживлення з напругою, відмінною від зазначеної в посібнику користувача;
- вихід виробу з ладу внаслідок стрибків напруги в електричній мережі;
- здійснення користувачем самостійного ремонту виробу;
- здійснення ремонту виробу особами, які не уповноважені на це виробником;
- завершення гарантійного терміну експлуатації виробу;
- порушення користувачем встановлених правил перевезення виробу;
- порушення користувачем правил зберігання виробу;
- здійснення третіми особами протиправних дій щодо виробу;
- вихід виробу з ладу внаслідок виникнення обставин непереборної сили (пожежі, паводки, землетруси, війни, військові дії будь-якого характеру, блокади);
- відсутність пломб, якщо наявність таких передбачена посібником користувача;
- ненадання посібника користувача з позначкою про дату продажу;
- відсутність розрахункового документа, який підтверджує факт купівлі виробу.



ДОТРИМУЙТЕСЯ ВИМОГ ЦЬОГО ПОСІБНИКА КОРИСТУВАЧА ДЛЯ ЗАБЕЗПЕЧЕННЯ ТРИВАЛОЇ БЕЗПЕРЕБІЙНОЇ РОБОТИ ВИРОБУ.

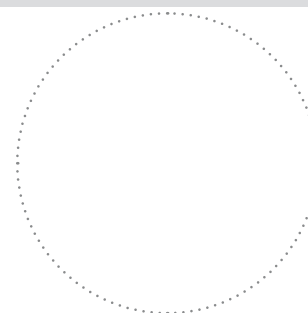
ГАРАНТІЙНІ ВИМОГИ КОРИСТУВАЧА РОЗГЛЯДАЮТЬСЯ ПІСЛЯ НАДАННЯ НИМ ВИРОБУ, РОЗРАХУНКОВОГО ДОКУМЕНТА ТА ПОСІБНИКА КОРИСТУВАЧА З ПОЗНАЧКОЮ ПРО ДАТУ ПРОДАЖУ.

СВІДОЦТВО ПРО ПРИЙМАННЯ

Тип виробу	Нагрівач каналний зі вбудованим модулем регулювання температури або з блоком керування
Модель	НК _____ У _____
Серійний номер	
Дата випуску	
Відповідає ТУ У В.2.5-29.7-30637114-014-2011 та визнаний придатним до експлуатації.	
Клеймо приймача	

ІНФОРМАЦІЯ ПРО ПРОДАВЦЯ

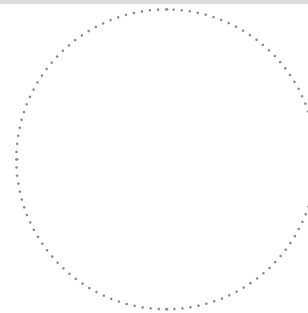
Назва магазину	
Адреса	
Телефон	
E-mail	
Дата купівлі	
Виріб у повній комплектації з посібником користувача отримав, з умовами гарантії ознайомлений та погоджуюся.	
Підпис покупця	



Місце для печатки продавця

СВІДОЦТВО ПРО МОНТАЖ

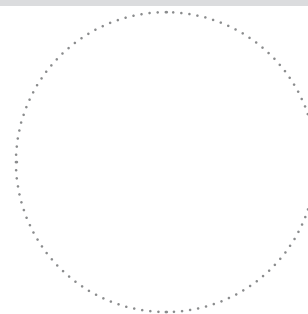
Виріб встановлений і підключений до електричної мережі відповідно до вимог цього посібника користувача.	
Назва компанії	
Адреса	
Телефон	
П. І. Б. установника	
Дата монтажу:	Підпис:
Роботи з монтажу виробу відповідають вимогам усіх застосованих місцевих і національних будівельних, електричних та технічних норм і стандартів. Зауважень до роботи виробу не маю.	
Підпис:	



Місце для печатки установника

ГАРАНТІЙНИЙ ТАЛОН

Тип виробу	Нагрівач каналний зі вбудованим модулем регулювання температури або з блоком керування
Модель	НК _____ У _____
Серійний номер	
Дата випуску	
Дата купівлі	
Гарантійний термін	
Компанія-продавець	



Місце для печатки продавця

