

## Серия ВЕНТС М



Осевые вентиляторы для вытяжной вентиляции с производительностью до 345 м³/ч

### ■ Применение

- Постоянная или периодическая вытяжная вентиляция санузлов, душевых, кухонь и других бытовых помещений.
- Для монтажа в вентиляционные шахты или соединения с воздуховодами.
- Перемещение малой и средней величины потока воздуха на небольшие расстояния при малом сопротивлении вентиляционной системы.
- Для монтажа с воздуховодами Ø 100, 125 и 150 мм.

### ■ Конструкция

- Современный дизайн и эстетический внешний вид.
- Корпус и крыльчатка выполнены из высококачественного и прочного АБС пластика, стойкого к ультрафиолету.
- Конструкция крыльчатки позволяет повысить эффективность вентилятора и срок службы двигателя.
- Степень защиты IP 34.

### ■ Двигатель

- Надёжный двигатель с низким энергопотреблением.
- Предназначен для непрерывной работы и не требует обслуживания.
- Оборудован защитой от перегрева.

### ■ Модификации и опции



**МК** – вентилятор оборудован обратным клапаном для предотвращения обратной тяги.



**МЛ** – двигатель оборудован подшипниками качения для увеличения срока службы (прим. 40 тыс. рабочих часов) и установки вентилятора под любым углом. Подшипники не требуют обслуживания и имеют запас смазочного материала, достаточного для всего срока эксплуатации.



**Мтурбо** – двигатель с повышенной производительностью.



**Мпресс** – 5-ти лепестковая бесшумная крыльчатка с улучшенными аэродинамическими характеристиками, позволяющими увеличить давление, создаваемое вентилятором.



**М12** – исполнение с безопасным двигателем низкого напряжения 12 В переменного тока.



**МТ** – оборудован регулируемым таймером. Время срабатывания от 2 до 30 минут.



**МТН** – оборудован регулируемым таймером (время срабатывания от 2 до 30 минут) и реле влажности (порог срабатывания 60-90%).



**МВ** – оборудован шнуковым выключателем.



**МВТ** – оборудован шнуковым выключателем и регулируемым таймером (время срабатывания от 2 до 30 минут).



**МВТН** – оборудован шнуковым выключателем, регулируемым таймером (время срабатывания от 2 до 30 минут) и реле влажности (порог срабатывания 60-90%).



**МТР** – оборудован регулируемым таймером и датчиком движения (зона действия датчика от 1 до 4 м, угол обзора до 100°).

### ■ Управление

#### Ручное:

- Вентилятор управляется при помощи комнатного выключателя освещения. Выключатель в поставку не входит.
- Вентилятор управляется посредством встроенного шнукового выключателя „В“. При потолочном монтаже вентилятора опция не используется.
- Регулировка скорости может осуществляться с помощью тиристорного регулятора (см. Электрические принадлежности). Вентиляторы могут подключаться сразу по несколько единиц к одному регулируемому устройству. Регуляторы скорости нельзя подключать к вентиляторам с модификациями Т, ТН, ТР, ВТ, ВТН.

#### Автоматическое:

- При помощи электронного блока управления **БУ-1-60** (см. Электрические принадлежности). Блок управления поставляется отдельно.
- При помощи таймера „Т“ (встроенный регулируемый таймер задержки выключения позволяет вентилятору работать в течение от 2 до 30 мин. после остановки его выключателем).
- При помощи датчика влажности и таймера „ТН“ (если влажность в помещении превысит установленную на датчике значения 60-90%, то вентилятор автоматически включится и продолжит работу до тех пор, пока влажность не придет в норму; далее вентилятор отработает время, установленное на таймере и выключается).
- При помощи датчика движения и таймера „ТР“ (если датчик обнаружит движение в зоне своего действия то вентилятор автоматически включится и продолжит работу по таймеру от 2 до 30 мин. Дальность обнаружения до 4 метров, (угол обнаружения макс. 100°).

### ■ Монтажные особенности

- Вентилятор устанавливается непосредственно в проем вентиляционной шахты или используется для потолочного монтажа с подключением к воздуховоду.
- При удалённом размещении вентиляционной шахты возможно использование гибких воздуховодов. Присоединение воздуховода к выходному фланцу вентилятора осуществляется при помощи хомута.
- Крепится к стене при помощи шурупов.
- Для подключения вентилятора с двигателем низкого напряжения 12 В к сети 220 В / 50 Гц необходимо дополнительно приобрести понижающий трансформатор (например серии ТРФ 220/12-25).

### Принадлежности



Воздуховоды

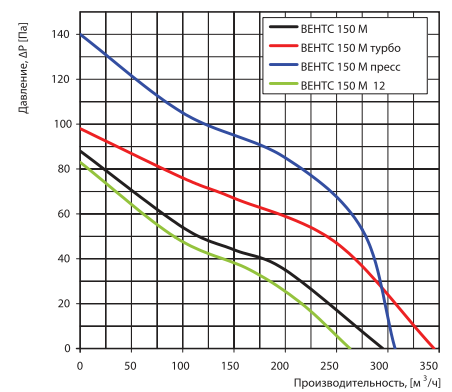
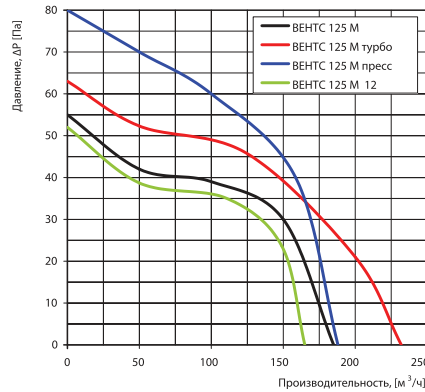
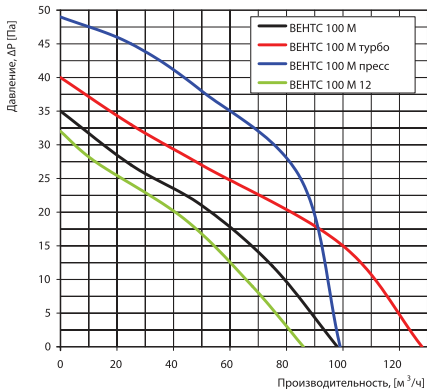
Решетки и колпаки

Обратные клапаны

Регуляторы

Хомуты

### Аэродинамические характеристики



### Технические характеристики

Модель	Частота, Гц	Напряжение, В	Потребляемая мощность, Вт	Ток, А	Частота вращения, мин <sup>-1</sup>	Максимальный расход воздуха, м <sup>3</sup> /ч	Уровень звукового давления на раст. 3 м, dB(A)	Вес, кг
ВЕНТС 100 М	50/60	220-240	14	0,085	2300	98	34	0,55
ВЕНТС 100 М турбо	50/60	220-240	16	0,1	2300	128	37	0,57
ВЕНТС 100 М пресс	50/60	220-240	16	0,1	2300	99	37	0,65
ВЕНТС 100 М 12	50/60	12	14	1,5	2200	86	33	0,50
ВЕНТС 125 М	50/60	220-240	16	0,1	2400	185	35	0,70
ВЕНТС 125 М турбо	50/60	220-240	22	0,105	2400	232	37	0,72
ВЕНТС 125 М пресс	50/60	220-240	22	0,105	2400	188	39	0,81
ВЕНТС 125 М 12	50/60	12	16	1,7	2300	165	34	0,70
ВЕНТС 150 М	50	220-240	24	0,13	2400	295	39	0,89
ВЕНТС 150 М (220-240В/60Гц)	60							
ВЕНТС 150 М турбо	50	220-240	29	0,13	2400	345	41	0,93
ВЕНТС 150 М турбо (220-240В/60Гц)	60							
ВЕНТС 150 М пресс	50	220-240	29	0,13	2400	307	41	0,99
ВЕНТС 150 М пресс (220-240В/60Гц)	60							
ВЕНТС 150 М 12	50	12	29	2	2300	263	38	0,89
ВЕНТС 150 М (12 В/60Гц)	60							

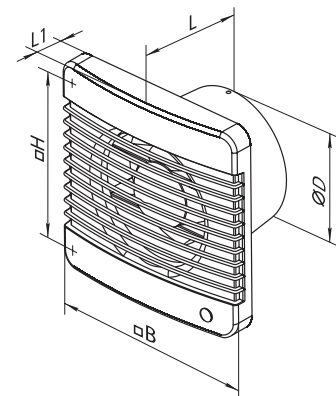
### Пример монтажа



Вариант применение вентилятора **М** на кухне

### Габаритные размеры

Модель	Размеры, мм				
	Ø D	B	H	L	L1
ВЕНТС 100 М	100	159	135	88,5	23
ВЕНТС 125 М	125	180	150	94	25
ВЕНТС 150 М	150	206	182	106	25,5



### Сертификаты



Вентиляторы соответствуют требованиям нормативных документов по безопасности и электромагнитной совместимости.