

## Серия ВЕНТС К



Осевые вентиляторы для вытяжной вентиляции с производительностью до 341 м³/ч

### ■ Применение

- Постоянная или периодическая вытяжная вентиляция санузлов, душевых, кухонь и других бытовых помещений.
- Для монтажа в вентиляционные шахты или соединения с воздуховодами.
- Перемещение малой и средней величины потока воздуха на небольшие расстояния при малом сопротивлении вентиляционной системы.
- Для монтажа с воздуховодами Ø 100, 125 и 150 мм.

### ■ Конструкция

- Классический дизайн и эстетический внешний вид.
- Корпус и крыльчатка выполнены из высококачественного и прочного АБС пластика, стойкого к ультрафиолету.
- Конструкция крыльчатки позволяет повысить эффективность вентилятора и срок службы двигателя.
- Защитная сетка от насекомых.
- Степень защиты IP 34.

### ■ Двигатель

- Надёжный двигатель с низким энергопотреблением.
- Предназначен для непрерывной работы и не требует обслуживания.
- Оборудован защитой от перегрева.

### ■ Модификации и опции



**К Л** – двигатель оборудован подшипниками качения для увеличения срока службы (прим. 40 тыс. рабочих часов) и установки вентилятора под любым углом. Подшипники не требуют обслуживания и имеют запас смазочного материала, достаточного для всего срока эксплуатации.



**К турбо** – двигатель с повышенной производительностью.



**К 12** – исполнение с безопасным двигателем низкого напряжения 12 В переменного тока.

### ■ Управление

#### Ручное:

- Вентилятор управляется при помощи комнатного выключателя освещения. Выключатель в поставку не входит.
- Регулировка скорости может осуществляться с помощью тиристорного регулятора (см. Электрические принадлежности). Вентиляторы могут подключаться сразу по несколько единиц к одному регулирующему устройству. Регуляторы скорости нельзя подключать к вентиляторам с модификациями Т, ТН, ТР, ВТ, ВТН.

#### Автоматическое:

- При помощи электронного блока управления **БУ-1-60** (см. Электрические принадлежности). Блок управления поставляется отдельно.

### ■ Монтажные особенности

- Вентилятор устанавливается непосредственно в проем вентиляционной шахты.
- При удалённом размещении вентиляционной шахты возможно использование гибких воздуховодов. Присоединение воздуховода к выходному фланцу вентилятора осуществляется при помощи хомута.
- Крепится к стене при помощи шурупов.
- Может использоваться для потолочного монтажа.
- Для подключения вентилятора с двигателем низкого напряжения 12 В к сети 220 В / 50 Гц необходимо дополнительно приобрести понижающий трансформатор (например серии ТРФ 220/12-25).

### Принадлежности



Воздуховоды

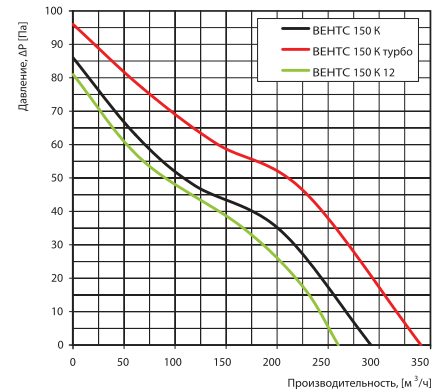
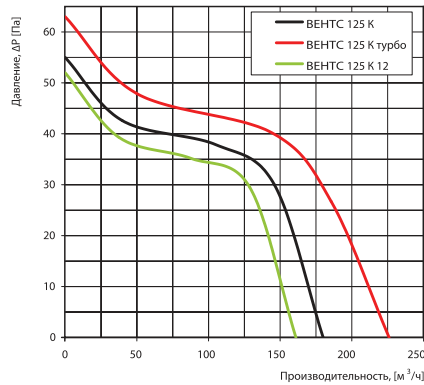
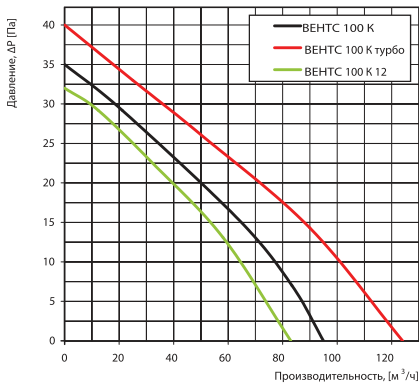
Решетки и колпаки

Обратные клапаны

Регуляторы

Хомуты

### Аэродинамические характеристики



### Технические характеристики

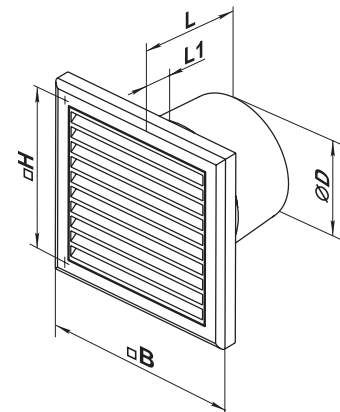
Модель	Частота, Гц	Напряжение, В	Потребляемая мощность, Вт	Ток, А	Частота вращения, мин <sup>-1</sup>	Максимальный расход воздуха, м <sup>3</sup> /ч	Уровень звукового давления на расст. 3 м, dB(A)	Вес, кг
ВЕНТС 100 К	50/60	220-240	14	0,085	2300	95	34	0,53
ВЕНТС 100 К турбо	50/60	220-240	16	0,1	2300	124	37	0,61
ВЕНТС 100 К 12	50/60	12	14	1,5	2200	83	33	0,52
ВЕНТС 125 К	50/60	220-240	16	0,1	2400	180	35	0,65
ВЕНТС 125 К турбо	50/60	220-240	24	0,105	2400	226	37	0,72
ВЕНТС 125 К 12	50/60	12	16	1,7	2300	161	34	0,63
ВЕНТС 150 К	50	220-240	24	0,13	2400	292	38	1,07
ВЕНТС 150 К (220-240 В/60 Гц)	60							
ВЕНТС 150 К турбо	50	220-240	29	0,13	2400	341	40	1,21
ВЕНТС 150 К турбо (220-240 В/60 Гц)	60							
ВЕНТС 150 К 12	50	12	29	2	2300	260	37	1,03
ВЕНТС 150 К (12 В/60 Гц)	60							

### Пример монтажа



### Габаритные размеры

Модель	Размеры, мм				
	Ø D	B	H	L	L1
ВЕНТС 100 К	100	154	110	105	15
ВЕНТС 125 К	125	187	142	112	15
ВЕНТС 150 К	150	250	214	127	15



### Сертификаты



Вентиляторы соответствуют требованиям нормативных документов по безопасности и электромагнитной совместимости.