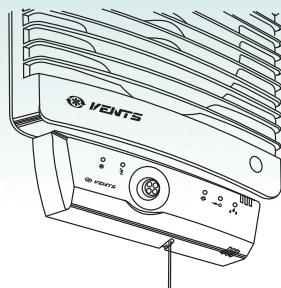


## Блок управления БУ-1-60



### ■ Применение

● Предназначен для автоматизации и управления работой бытовых вентиляторов. Включает в себя автоматические функции управления с применением таймера, датчика влажности, фотореле, датчика движения. Эти функции можно использовать в любом необходимом пользователю сочетании. Допускается управление несколькими вентиляторами, если суммарный потребляемый ток не превышает предельно допустимой величины тока блока управления.

### ■ Конструкция

- Корпус блока управления изготовлен из высококачественного пластика.
- Лицевая панель оснащена индикаторными лампами, сигнализирующих об активации режимов блока управления.
- Работает в автоматическом режиме, в зависимости от выбранного режима. При помощи переключателей можно задействовать те или иные режимы работы, в зависимости от того, какой требует конкретная ситуация. Существует несколько модификаций блоков управления:
- Таймер задержки отключения вентилятора позволяет вентилятору продолжить работу определенное время после выключения встроенного или внешнего выключателя, что позволяет вентилятору дополнительно проветривать помещение. Через установленное время (от 5 сек. до 30 мин.) блок управления отключит вентилятор.
- Таймер циклической работы: циклический режим работы позволяет включать и выключать вентилятор с заданными интервалами времени. Время работы или паузы регулируется в пределах от 5 сек. до 30 мин. Вентилятор включается и работает в течение предустановленного времени. Затем следует пауза, продолжительность которой зависит от установленного значения. Затем цикл работы вентилятора повторяется.
- Датчик контроля влажности включает вентилятор, если заданный уровень влажности в помещении превышен. При снижении влаж-

ности блок управления отключит вентилятор. Пользователь самостоятельно может отрегулировать необходимый процент влажности в зависимости от личных предпочтений.

● Датчик освещенности: Встроенный фотодатчик реагирует на изменение освещенности в помещении и автоматически включает вентилятор. Доступны два режима работы:

● «Режим темно»: блок управления включает вентилятор после выключения освещения в помещении. Длительность работы задается в пределах от 5 сек. до 30 мин. Порог срабатывания фотореле задается при помощи регулятора.

● «Режим светло»: блок управления включает вентилятор после включения освещения в помещении. После выключения освещения вентилятор продолжает работать и отключается по таймеру задержки выключения, который можно регулировать в пределах от 5 сек. до 30 минут. Если освещение в помещении остается включенным более 60 минут, то вентилятор отключается. Порог срабатывания фотореле задается при помощи регулятора.

● Датчик движения встроенный датчик движения реагирует на появление человека в помещении в пределах зоны чувствительности и автоматически включает вентилятор. После прекращения движения блок управления отключит вентилятор по таймеру задержки отключения, который можно отрегулировать в пределах от 5 сек. до 30 минут. Датчик движения удобен для управления вентиляторами, установленными в местах периодического пребывания людей. Зона действия датчика движения ограничена расстоянием в 5 м и углом обзора в 130°.

### ■ Монтаж

● Установка блока управления осуществляется внутри помещений. Монтаж может осуществляться как непосредственно возле вентилятора, так и на некотором удалении от него. При выборе места установки блока управления с датчиком движения необходимо учитывать планировку мебели в помещении и пути перемещения людей.

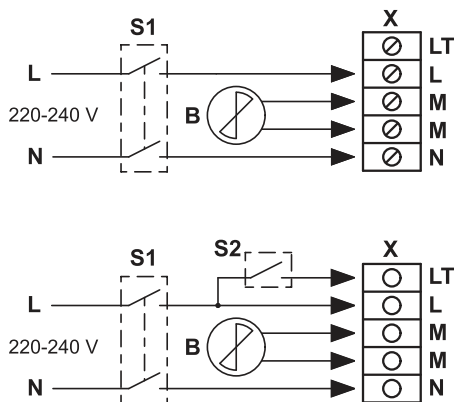


Схема подключения блока управления

B - вентилятор;  
S1 - автоматический выключатель;  
S2 - внешний выключатель;  
X - входной клеммник БУ.

Модель	опции				
	выключатель	таймер	датчик влажности	датчик движения	датчик освещенности
ВЕНТС БУ-1-60	●	●	●	●	●
ВЕНТС БУ-1-60 ТФ		●			●
ВЕНТС БУ-1-60 ТНФ		●	●		●
ВЕНТС БУ-1-60ТНРФ		●	●	●	●

### ■ Технические характеристики

	БУ-1-60
Напряжение в сети, В / 50Гц	1- 230
Максимальная мощность нагрузки, Вт	60
Максимальный ток нагрузки, А	0,3
Габариты АxВxС (мм)	151x46x27
Макс. температура окружающей среды, °С	+40
Защита	IP 34
Масса, кг	0,075