

Технические данные

Электрические параметры 24В	CM24-L CM24-R	LM24A-TP LM24A-S-TP	NM24A-TP NM24A-S-TP	SM24A-TP SM24A-S-TP	GM24A-TP
Напряжение питания	AC/DC 24 В				
Частота напряжения питания	50/60 Гц				
Диапазон напряжения питания	AC/DC 19,2...28,8 В				
Потребляемая мощность в движении	0,5 Вт	1 Вт	1,5 Вт	2 Вт	4 Вт
Потребляемая мощность при удержании	0,2 Вт	0,2 Вт	0,2 Вт	0,2 Вт	2 Вт
Расчетная мощность	1 ВА	2 ВА	4 ВА	4 ВА	6 ВА
Электрические параметры 230В	CM230-L CM230-R	LM230A-TP LM230A-S-TP	NM230A-TP NM230A-S-TP	SM230A-TP SM230A-S-TP	GM230A-TP
Напряжение питания	AC 100...240 В				
Частота напряжения питания	50/60 Гц				
Диапазон напряжения питания	AC 85...265 В				
Потребляемая мощность в движении	1,5 Вт	1,5 Вт	2,5 Вт	2,5 Вт	5 Вт
Потребляемая мощность при удержании	1 Вт	0,4 Вт	0,6 Вт	0,6 Вт	2,5 Вт
Расчетная мощность	3 ВА	4 ВА	6 ВА	6 ВА	9 ВА
Функциональные данные					
Вспомогательные переключатели (только для серий ...M...A-S-TP)	-	1 шт., однополюсная группа переключающих контактов			-
Коммутирующая способность	-	1 мА ... 3 (0,5) А, AC 250 В			-
Точки переключения	-	0...100 % - настраивается			-
Электрическое подключение:					
- Двигателя	Кабель 1м, 3 x 0,75 мм ²	Терминальное подключение (-TP) Клеммная колодка 4 мм ²			
- Вспомогательных переключателей	-	Клеммная колодка 4 мм ²			-
Крутящий момент (номинальный)	2 Нм	5 Нм	10 Нм	20 Нм	40 Нм
Направление вращения	1)	Выбирается установкой переключателя 0/1			
Ручное управление	Брелок-магнит	Нажатие и удержание кнопки на корпусе привода			
Угол поворота	2)	Макс. 95°, настраивается с помощью механических ограничителей			
Время поворота	75 с/90°	150 с/90°			
Уровень шума	< 35 дБ(А)	< 35 дБ(А)	< 35 дБ(А)	< 45 дБ(А)	< 45 дБ(А)
Безопасность					
Класс защиты					
- 24 В	III (для низких напряжений)				
- 230 В	II (все изолировано)				
Степень защиты корпуса	IP54 (при установке в любом положении)				
EMC	Соответствует CE 2004/108/EC				
Сертификаты IEC/EN	IEC/EN 60730-1 и IEC/EN 60730-2-14				
Сопrotивление изоляции	0,8 кВ				
Температура эксплуатации	-30...+50 °C				
Температура хранения	-40...+80 °C				
Окружающая влажность	95%, без конденсации				
Техническое обслуживание	Не требуется				
Вес	220 г	500 г	800 г	1 кг	1,7 кг

- 1) CM...-L – против часовой стрелки,
CM...-R – по часовой стрелке.
*привод серии -L или -R выбирается при заказе.
- 2) Без ограничителя – многооборотный.
С ограничителем – фиксируемый 315°,
– настраиваемый 0...287,5°,
с шагом настройки 2,5°

Аксессуары (*кроме серии CM)

Электрические	Описание	Тип
	Вспомогательные переключатели S..A	S1A, S2A
	Потенциометр обратной связи P..A: 140, 500, 1000, 2800, 5000 или 10000 Ом	P...A
Механические	Различные приспособления (удлинители вала и т.д.)	- Z..

Особенности изделия

Простая установка

Электропривод устанавливается непосредственно на вал заслонки при помощи универсального хомута, снабжен фиксатором, предотвращающим проворачивания корпуса.

Ручное управление

Возможно ручное управление при помощи кнопки с самовозвратом (при нажатой кнопке редуктор выводится из зацепления).

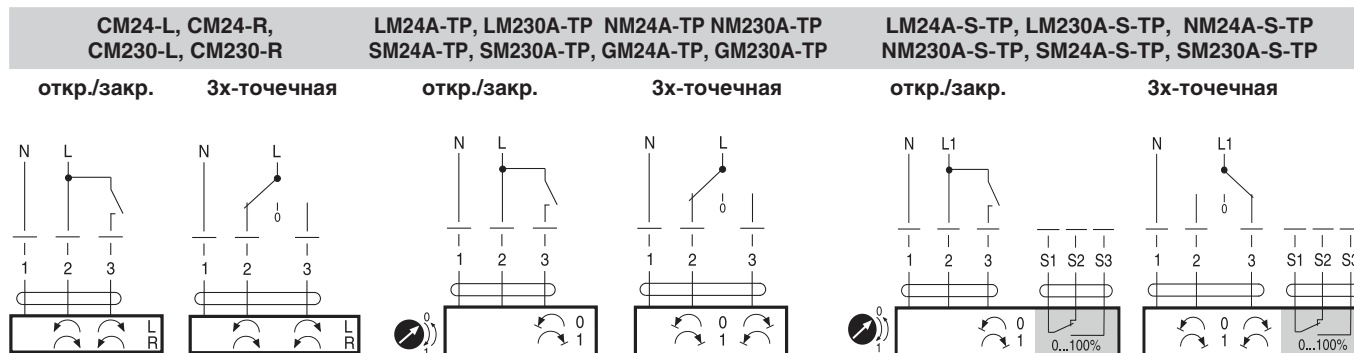
Настраиваемый угол поворота

Угол поворота настраивается при помощи механических упоров.

Высокая функциональная надежность

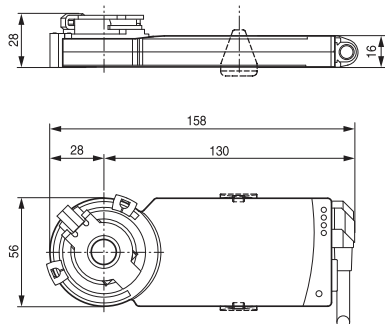
Электропривод защищен от перегрузки, не требует конечных выключателей и останавливается автоматически при достижении конечных положений.

Электрические схемы подключения



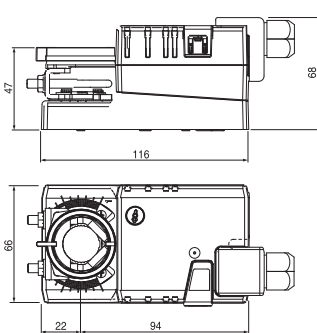
Габаритные размеры, мм

Серия CM...



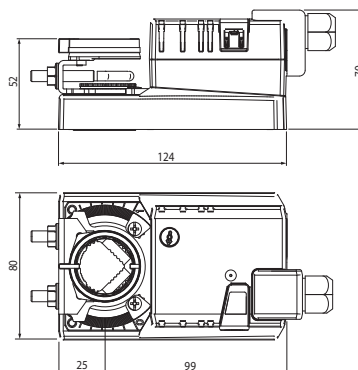
Вал заслонки	Длина	● I
	≥32	6 ... 12,7

Серия LM...



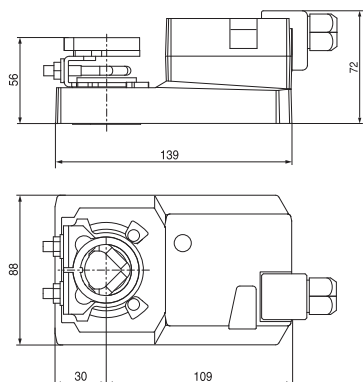
Вал заслонки	Длина	● I	■ I	◆ I
	>37	6 ... 20	>6	<20

Серия NM...



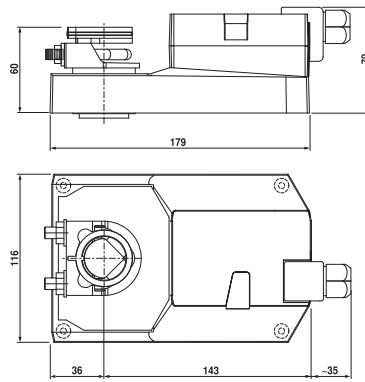
Вал заслонки	Длина	● I	■ I	◆ I
	<40	8 ... 26,7	>8	<26,7

Серия SM...



Вал заслонки	Длина	● I	■ I	◆ I
	≥48	0 ... 20 ¹⁾	≥10	≤20
	≥20	0 ... 20 ¹⁾	≥10	≤20

Серия GM...



Вал заслонки	Длина	● I	■ I	◆ I
	≥52	12 ... 26,7	≥12	≤25,2
	≥20	12 ... 26,7	≥12	≤25,2