

### APPLICAZIONI

Elettropompe centrifughe autoadescenti multistadio sviluppano una notevole pressione e nel contempo un' elevata portata d'acqua con un basso consumo di energia.

Elettropompa universale per applicazioni civili ed industriali per impianti di lavaggio, ad alta pressione, per l'irrigazione, per l'agricoltura e per impianti sportivi.

### APPLICATION

*Centrifugal selfpriming multistage water pumps able to develop high pressure and a high water lift with a comparatively low power consumption.*

*Universal pump for civil and industrial purposes, for high pressure system and for irrigation in agriculture and sports fittings.*

### LIMITI D'IMPIEGO

- Temperatura liquido fino a 35° C
- Temperatura ambiente fino a 40° C
- Altezza d'aspirazione manometrica fino a 8 mt.
- Servizio continuo

### MOTORE

- Motore elettrico ad induzione a 2 poli ( $n = 2850 \text{ min}^{-1}$ )
- Isolamento Classe F
- Protezione IP 44

### MATERIALI

- |                       |                       |
|-----------------------|-----------------------|
| - Corpo pompa         | Acciaio Inox AISI 304 |
| - Supporto motore     | Alluminio             |
| - Girante             | Noryl                 |
| - Diffusore           | Noryl                 |
| - Flangia portatenuta | Acciaio Inox AISI 304 |
| - Albero motore       | Acciaio Inox AISI 304 |
| - Tenute meccaniche   | Ceramica/Grafite/NBR  |

### OPERATING CONDITIONS

- Liquid temperature up to 35°C
- Ambient temperature up to 40°C
- Total suction lift up to 8 mt.
- Continuous duty

### MOTOR

- Two-Pole induction motor ( $n = 2850 \text{ min}^{-1}$ )
- Insulation Class F
- Protection IP 44

### MATERIALS

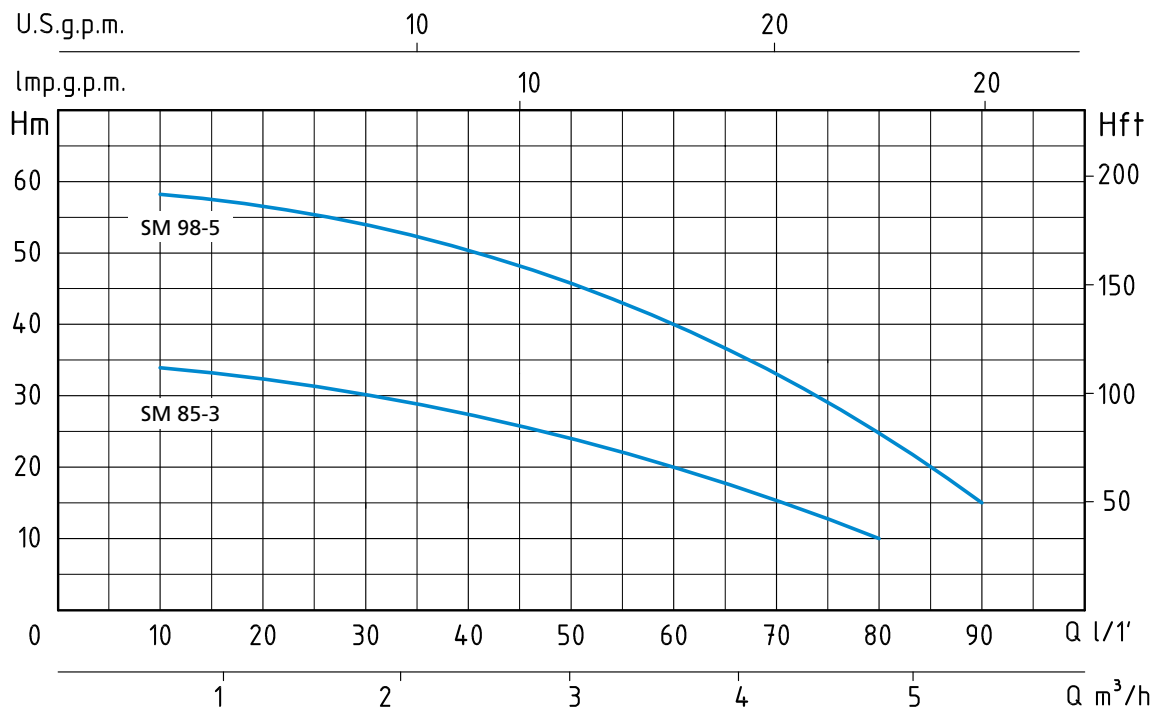
- |                    |                          |
|--------------------|--------------------------|
| - Pump body        | Stainless Steel AISI 304 |
| - Motor Support    | Aluminium                |
| - Impeller         | Noryl                    |
| - Diffuser         | Noryl                    |
| - Pump flange      | Stainless Steel AISI 304 |
| - Shaft with rotor | Stainless Steel AISI 304 |
| - Mechanical seal  | Ceramic/Graphite/NBR     |



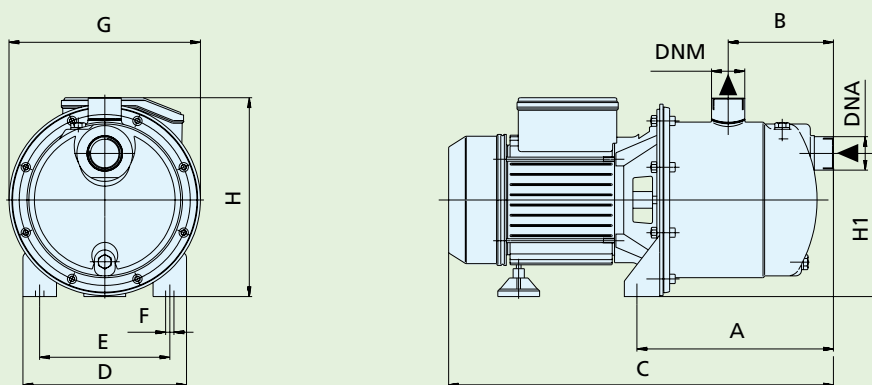
SM 85-3



SM 98-5



TIPO TYPE	POTENZA NOMINALE NOMINAL POWER		POTENZA ASSORBITA INPUT POWER	AMPERE	Q = PORTATA - CAPACITY										
	P2				P1	Monofase Single-phase	m³/h	0,6	1,2	1,8	2,4	3	3,6	4,2	4,8
Monofase Single-phase	HP	kW	kW	Monofase Single-phase	lt/1'	10	20	30	40	50	60	70	80	90	
230V-50Hz					1 x 230V	Prevalenza manometrica totale in m.C.A. - Total head in meters w.c.									
<b>SM 85-3</b>	0,9	0,7	0,9	4	H	34	32	30	28	24	20	15	10		
<b>SM 98-5</b>	1,3	1	1,3	5,8	(m)	58	56	52	48	44	39	31	23	15	



TIPO TYPE	DIMENSIONI mm - DIMENSIONS mm												DIMENSIONI DIMENSIONS mm			PESO WEIGHT Kg
	A	B	C	D	E	F	G	H	H1	Giranti Impellers	DNA	DNM	P	L	H	
Monofase Single-phase																
<b>SM 85-3</b>	163	81	343	176	140	9	184	200	149	3	1"	1"	190	420	230	8,5
<b>SM 98-5</b>	210	113	415	176	140	9	206	212	154	5	1"	1"	210	450	240	13