

### APPLICAZIONI

Elettropompe in acciaio adatte per il travaso di acqua, vino, olio, aceto e succhi di frutta. Per il corretto funzionamento dell'elettropompa usare liquidi non aggressivi, senza la presenza di sabbia o altre impurità solide. Il sistema autoadescante a rasamento consente un adescamento fino a 8 metri di profondità. Sul motore elettrico è applicato un invertitore che permette la doppia rotazione. Il sistema bisenso che viene azionato tramite l'invertitore favorisce l'operazione di travaso permettendo di usare la bocca di aspirazione come mandata e viceversa.

### APPLICATION

Stainless steel electropumps find their application in the transfer of water, wine, vinegar and juice. For the correct functioning of the pump, use clean water, or non-aggressive liquids only, without sand or other solid impurities. The special selfpriming system allows priming up to 8 meters depth. The electric motor is fitted with a reverser which allows the pump to rotate in two directions. The bidirectional rotation obtained through the reverser makes transfer operations easier since the suction side can be used for delivery and the delivery side for suction.

### LIMITI D'IMPIEGO

- Temperatura liquido fino a 35°C
- Temperatura ambiente fino a 40°C
- Altezza d'aspirazione manometrica fino a 8 mt.
- Servizio continuo

### MOTORE

- Motore elettrico ad induzione a 2 poli (n = 2850 min<sup>-1</sup>)
- Isolamento Classe F
- Protezione IP 44

### MATERIALI

- |                           |                       |
|---------------------------|-----------------------|
| - Corpo pompa             | Acciaio Inox AISI 304 |
| - Coperchio corpo pompa   | Acciaio Inox AISI 304 |
| - Supporto motore         | Ghisa                 |
| - Girante                 | Ottone                |
| - Raccordi                | Ottone                |
| - Albero motore           | Acciaio Inox AISI 304 |
| - Doppio anello di tenuta |                       |

### OPERATING CONDITIONS

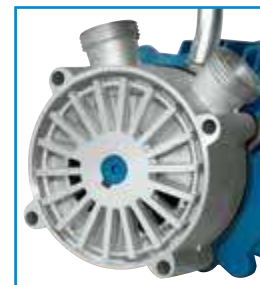
- Liquid temperature up to 35°C
- Ambient temperature up to 40°C
- Total suction lift up to 8 mt.
- Continuous duty

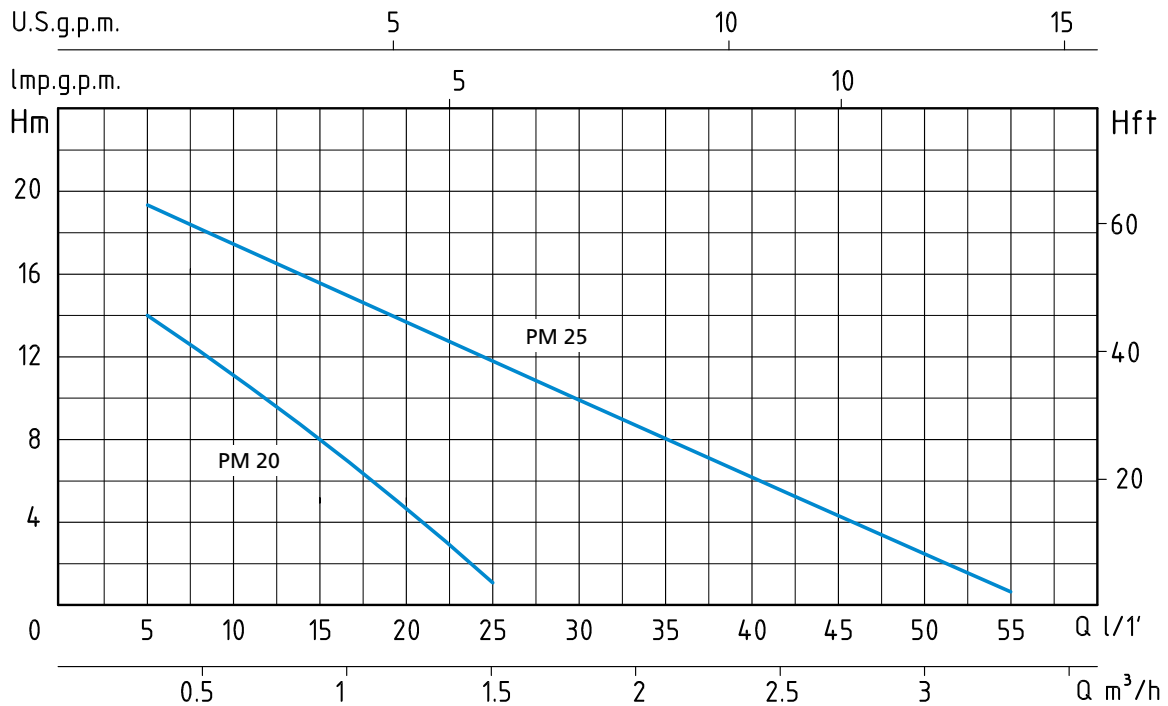
### MOTOR

- Two-Pole induction motor (n = 2850 min<sup>-1</sup>)
- Insulation Class F
- Protection IP 44

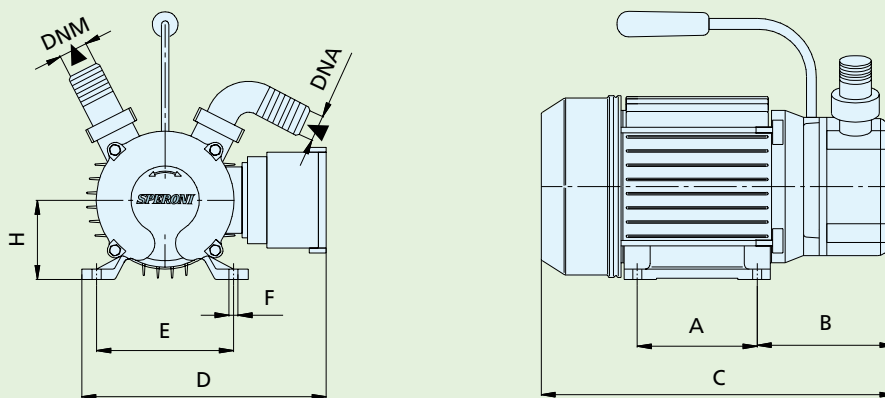
### MATERIALS

- |                    |                          |
|--------------------|--------------------------|
| - Pump body        | Stainless steel AISI 304 |
| - Pump body cover  | Stainless steel AISI 304 |
| - Motor support    | Cast Iron                |
| - Impeller         | Brass                    |
| - Connectors       | Brass                    |
| - Shaft with rotor | Stainless steel AISI 304 |
| - Double oil seal  |                          |





TIPO TYPE	POTENZA NOMINALE NOMINAL POWER		POTENZA ASSORBITA INPUT POWER	AMPERE	Q = PORTATA - CAPACITY										
	HP	kW	kW		Monofase Single-phase	m³/h	0,3	0,6	0,9	1,2	1,5	1,8	2,1	2,4	3
Monofase Single-phase	P2		P1	Monofase Single-phase	l/1'	5	10	15	20	25	30	35	40	50	55
230V-50Hz	HP	kW	kW	1 x 230V	Prevalenza manometrica totale in m.C.A. - Total head in meters w.c.										
PM 20	0,5	0,37	0,5	2,3	H (m)	14	10	8	4	1					
PM 25	1	0,75	1,1	4,8		19	17	15	13	11	10	8	6	4	1



TIPO TYPE	DIMENSIONI mm - DIMENSIONS mm									DIMENSIONI DIMENSIONS mm			PESO WEIGHT Kg
	A	B	C	D	E	F	H	DNA	DNM	P	L	H	
Monofase Single-phase													
PM 20	80	115	265	215	100	12	63	∅ 20	∅ 20	290	180	230	6,5
PM 25	90	125	295	225	112	13	71	∅ 25	∅ 25	400	200	220	11,5