

### APPLICAZIONI

Elettropompe centrifughe bigiranti indicate per aspirazioni fino a 7mt. Adatte per usi civili e industriali, per il sollevamento di acqua pulita e liquidi chimicamente non aggressivi. Particolarmente adatte per impianti di pressurizzazione.

### APPLICATION

Twin impeller centrifugal water pumps for suction up to 7 mt. Suitable for civil and industrial purposes and to drain clean and non-aggressive liquid. Particularly suitable for high pressure systems.

### LIMITI D'IMPIEGO

- Temperatura liquido fino a 35°C
- Temperatura ambiente fino a 40°C
- Altezza d'aspirazione manometrica fino a 7 mt.
- Servizio continuo

### MOTORE

- Motore elettrico ad induzione a 2 poli (n = 2850 min<sup>-1</sup>)
- Isolamento Classe F
- Protezione IP 44

### MATERIALI

- Corpo pompa Ghisa
- Supporto motore Ghisa
- Girante Noryl
- Girante Ottone (BR)
- Diffusore Noryl
- Albero motore Acciaio Inox
- Tenute meccaniche Ceramica/Grafite/NBR

### OPERATING CONDITIONS

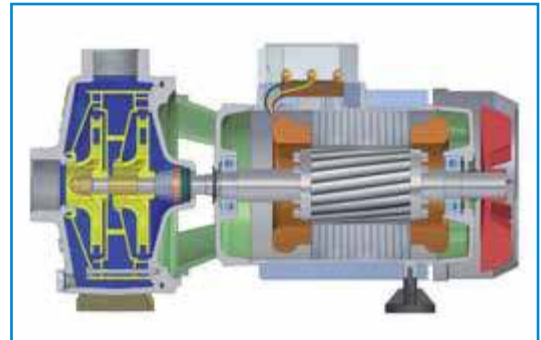
- Liquid temperature up to 35°C
- Ambient temperature up to 40°C
- Total suction lift up to 7 mt.
- Continuous duty

### MOTOR

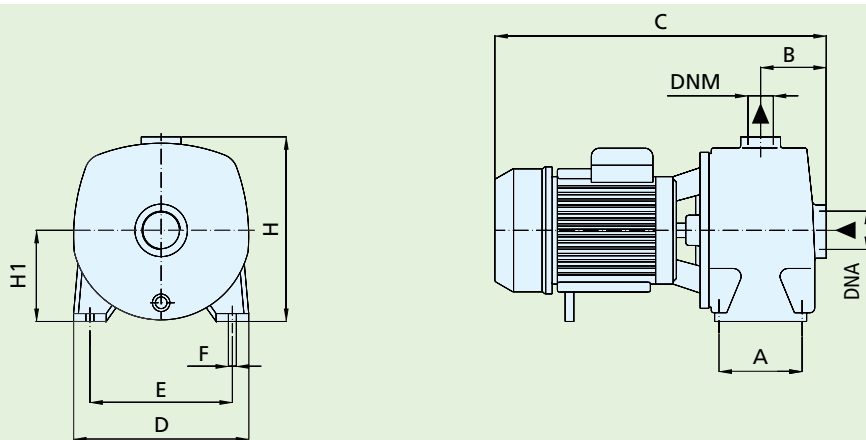
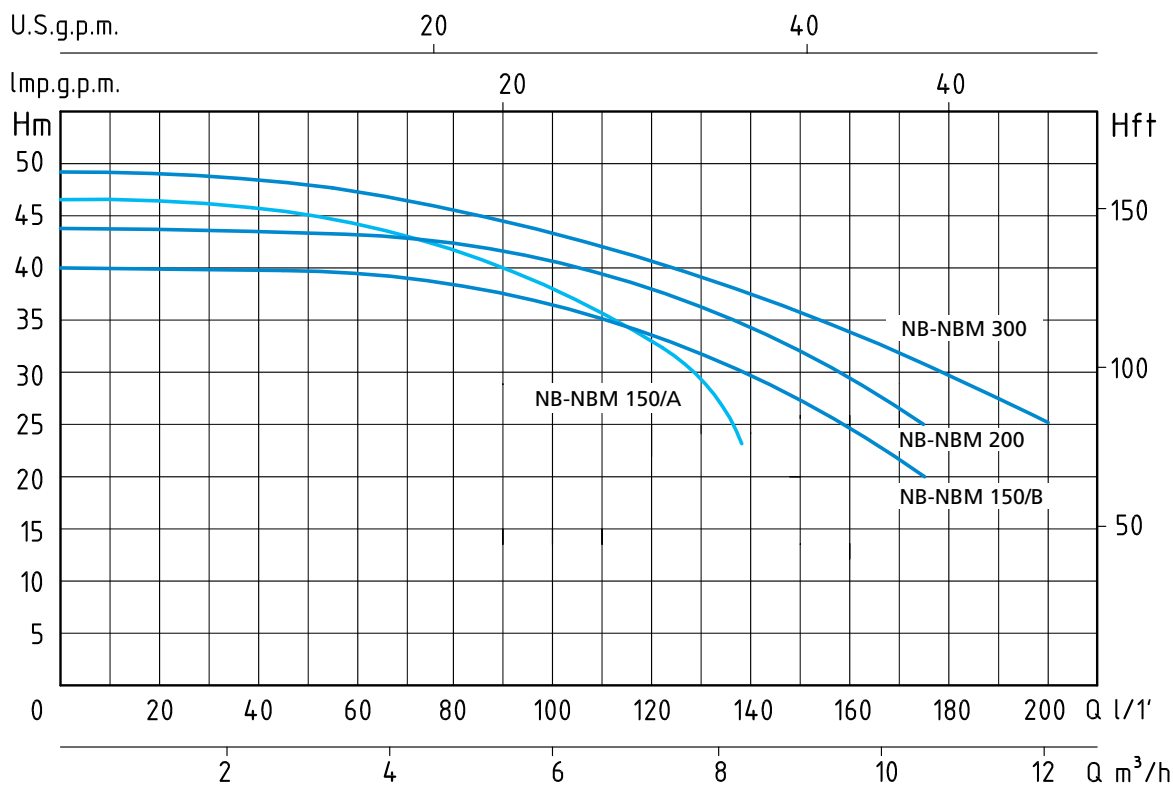
- Two-Pole induction motor (n = 2850 min<sup>-1</sup>)
- Insulation Class F
- Protection IP 44

### MATERIALS

- Pump body Cast Iron
- Motor Support Cast Iron
- Impeller Noryl
- Impeller Brass (BR)
- Diffuser Noryl
- Shaft with rotor Stainless Steel
- Mechanical seal Ceramic/Graphite/NBR



TIPO TYPE		POTENZA NOMINALE NOMINAL POWER		POTENZA ASSORBITA INPUT POWER	AMPERE		Q = PORTATA - CAPACITY										
Monofase Single-phase	Trifase Three-phase	P2		P1	Monofase Single-phase	Trifase Three-phase	Prevalenza manometrica totale in m.C.A. - Total head in meters w.c.										
		HP	kW	kW			0	1,5	3	4,5	5,4	6	7,5	9	10,5	12	
					1 x 230V	3 x 400V	0	25	50	75	90	100	125	150	175	200	
230V-50Hz	230/400V-50Hz						H (m)										
NBM 150/A	NB 150/A	1,5	1,1	2	8,8	4	46	45	44	42	40	38	31				
NBM 150/B	NB 150/B	1,5	1,1	2	8,8	4	40	39,5	39	38	37	36	32	27	20		
NBM 200	NB 200	2	1,5	2,3	10,5	4,7	44	43,8	43,5	42,5	41,5	40,5	37	32	25		
NBM 300	NB 300	3	2,2	3	13,5	5,2	49	48	47	46,5	46,3	46	43	38,5	32	25	
NBM 150/A BR	NB 150/A BR	1,5	1,1	2	8,8	4	46	45	44	42	40	38	31				
NBM 150/B BR	NB 150/B BR	1,5	1,1	2	8,8	4	40	39,5	39	38	37	36	32	27	20		
NBM 200 BR	NB 200 BR	2	1,5	2,3	10,5	4,7	44	43,8	43,5	42,5	41,5	40,5	37	32	25		
NBM 300 BR	NB 300 BR	3	2,2	3	13,5	5,2	49	48	47	46,5	46,3	46	43	38,5	32	25	



TIPO TYPE		DIMENSIONI mm - DIMENSIONS mm										DIMENSIONI DIMENSIONS mm			PESO WEIGHT
Monofase Single-phase	Trifase Three-phase	A	B	C	D	E	F	H	H1	DNA	DNM	P	L	H	Kg
NBM 150/A	NB 150/A	108	76,5	390	200	160	10	237	114	1" 1/2	1" 1/4	230	420	260	21
NBM 150/B	NB 150/B	108	76,5	390	200	160	10	237	114	1" 1/2	1" 1/4	230	420	260	21
NBM 200	NB 200	108	76,5	390	200	160	10	237	114	1" 1/2	1" 1/4	230	420	260	22
NBM 300	NB 300	108	76,5	444	200	160	10	237	114	1" 1/2	1" 1/4	230	460	260	23
NBM 150/A BR	NB 150/A BR	108	76,5	390	200	160	10	237	114	1" 1/2	1" 1/4	230	420	260	22
NBM 150/B BR	NB 150/B BR	108	76,5	390	200	160	10	237	114	1" 1/2	1" 1/4	230	420	260	22
NBM 200 BR	NB 200 BR	108	76,5	390	200	160	10	237	114	1" 1/2	1" 1/4	230	420	260	23
NBM 300 BR	NB 300 BR	108	76,5	444	200	160	10	237	114	1" 1/2	1" 1/4	230	460	260	24