

# CAM 80-85-88 ELETROPOMPE AUTOADESCANTI JET INOX

## APPLICAZIONI

Elettropompe autoadescenti Jet Inox garantiscono un'ottima resa idraulica e una notevole capacità di pressione. Possono aspirare fino a 8 mt. di profondità e sono in grado di funzionare perfettamente anche in presenza di acque miscelate a gas. Adatte per l'alimentazione di acqua potabile, il sollevamento e la distribuzione negli impianti domestici a mezzo di piccoli e medi serbatoi (autoclavi).

## LIMITI D'IMPIEGO

- Temperatura liquido fino a 35° C
- Temperatura ambiente fino a 40° C
- Altezza d'aspirazione manometrica fino a 8 mt.
- Servizio continuo

## MOTORE

- Motore elettrico ad induzione a 2 poli ( $n = 2850 \text{ min}^{-1}$ )
- Isolamento Classe F
- Protezione IP 44

## MATERIALI

- |                       |                       |
|-----------------------|-----------------------|
| - Corpo pompa         | Acciaio Inox AISI 304 |
| - Supporto motore     | Alluminio             |
| - Girante (80-85)     | Noryl                 |
| - Girante (88)        | Acciaio Inox AISI 304 |
| - Diffusore           | Noryl                 |
| - Flangia portatenuta | Acciaio Inox AISI 304 |
| - Albero motore       | Acciaio Inox AISI 304 |
| - Tenute meccaniche   | Ceramica/Grafite/NBR  |

## OPERATING CONDITIONS

- Liquid temperature up to 35°C
- Ambient temperature up to 40°C
- Total suction lift up to 8 mt.
- Continuous duty

## MOTOR

- Two-Pole induction motor ( $n = 2850 \text{ min}^{-1}$ )
- Insulation Class F
- Protection IP 44

## MATERIALS

- |                        |                          |
|------------------------|--------------------------|
| - Pump body            | Stainless Steel AISI 304 |
| - Motor Support        | Aluminium                |
| - Impeller (CAM 80-85) | Noryl                    |
| - Impeller (88)        | Stainless Steel AISI 304 |
| - Diffuser             | Noryl                    |
| - Pump flange          | Stainless Steel AISI 304 |
| - Shaft with rotor     | Stainless Steel AISI 304 |
| - Mechanical seal      | Ceramic/Graphite/NBR     |

## APPLICATION

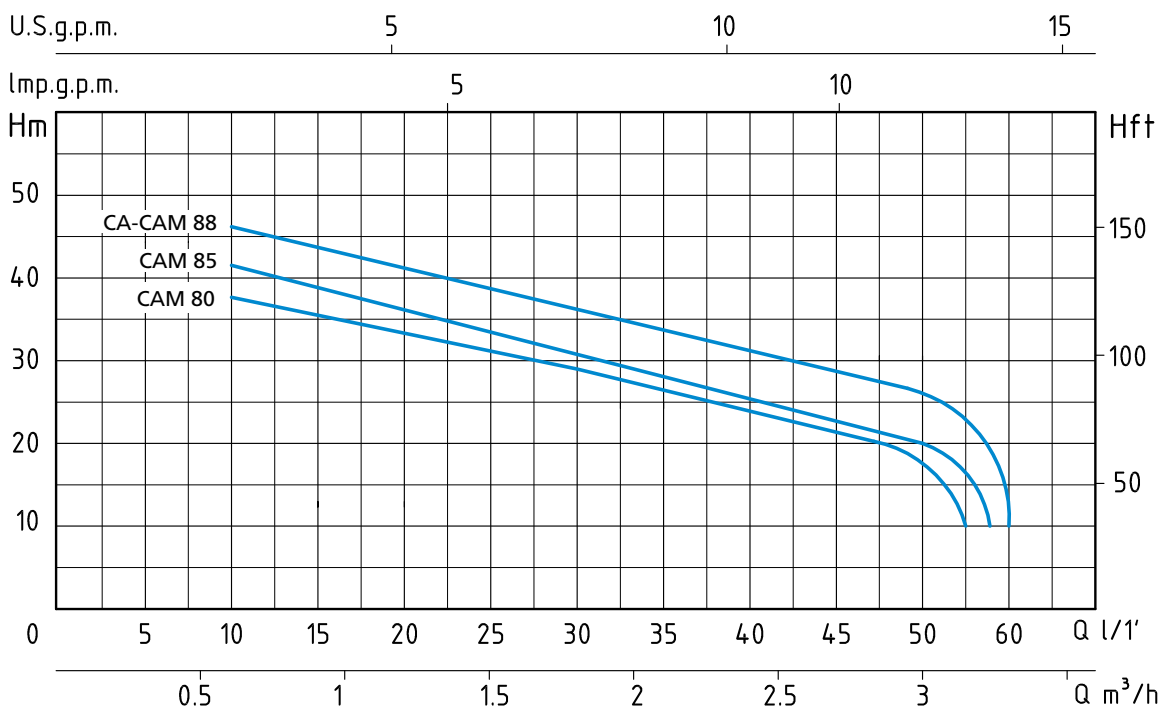
Selfpriming jet water pumps with a very high hydraulic performance and a considerable pressure capacity. Able to pump up to 8 mt. depth and work perfectly even in soda-water. Suitable for drinkable water, water lifting and distribution in domestic fittings by small and medium sized tanks.



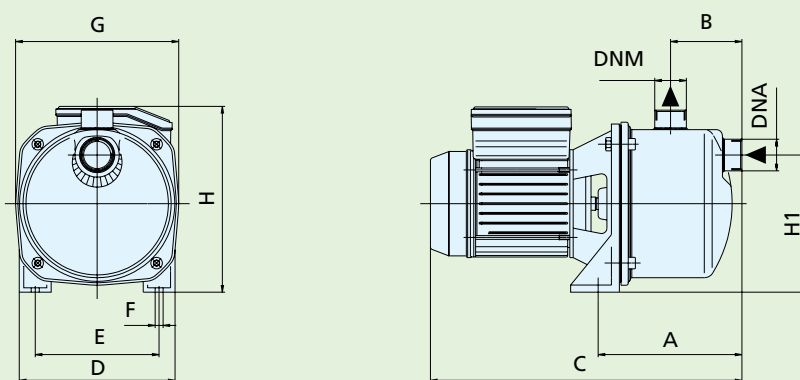
CAM 80



CAM 85



TIPO TYPE		POTENZA NOMINALE NOMINAL POWER		POTENZA ASSORBITA INPUT POWER	AMPERE		Q = PORTATA - CAPACITY										
Monofase Single-phase	Trifase Three-phase	P2		P1	Monofase Single-phase	Trifase Three-phase	Prevalenza manometrica totale in m.C.A. - Total head in meters w.c.										
		HP	kW	kW			m³/h	0,6	0,9	1,2	1,5	1,8	2,1	2,4	2,7	3	
230V-50Hz	230/400V-50Hz				1 x 230V	3 x 400V	lt/1'	10	15	20	25	30	35	40	45	50	
CAM 80		0,8	0,6	0,8	3,8		H (m)	38	36	34	32	29	27	24	22	19	
CAM 85		0,9	0,7	0,9	4			42	40	36	33	31	28	26	24	20	
CAM 88	CA 88	1	0,75	1,1	5	2,5		46	43	40	38	35	32	30	29	26	



TIPO TYPE		DIMENSIONI mm - DIMENSIONS mm											DIMENSIONI DIMENSIONS mm			PESO WEIGHT
Monofase Single-phase	Trifase Three-phase	A	B	C	D	E	F	G	H	H1	DNA	DNM	P	L	H	Kg
		CAM 80		163	72	320	162	126	9	166	180	123	1"	1"	180	360
CAM 85		163	81	343	176	140	9	184	200	149	1"	1"	190	420	230	8,5
CAM 88	CA 88	163	81	370	176	140	9	184	200	149	1"	1"	190	420	230	11

### APPLICAZIONI

Elettropompe autoadescenti Jet Inox garantiscono un'ottima resa idraulica e una notevole capacità di pressione. Possono aspirare fino a 8 mt. di profondità e sono in grado di funzionare perfettamente anche in presenza di acque miscelate a gas. Adatte per l'alimentazione di acqua potabile, il sollevamento e la distribuzione negli impianti domestici a mezzo di piccoli e medi serbatoi (autoclavi).

### LIMITI D'IMPIEGO

- Temperatura liquido fino a 35° C
- Temperatura ambiente fino a 40° C
- Altezza d'aspirazione manometrica fino a 8 mt.
- Servizio continuo

### MOTORE

- Motore elettrico ad induzione a 2 poli ( $n = 2850 \text{ min}^{-1}$ )
- Isolamento Classe F
- Protezione IP 44

### MATERIALI

- |                       |                       |
|-----------------------|-----------------------|
| - Corpo pompa         | Acciaio Inox AISI 304 |
| - Supporto motore     | Alluminio             |
| - Girante             | Acciaio Inox AISI 304 |
| - Diffusore           | Noryl                 |
| - Flangia portatenuta | Acciaio Inox AISI 304 |
| - Albero motore       | Acciaio Inox AISI 304 |
| - Tenute meccaniche   | Ceramica/Grafite/NBR  |

### OPERATING CONDITIONS

- Liquid temperature up to 35°C
- Ambient temperature up to 40°C
- Total suction lift up to 8 mt.
- Continuous duty

### MOTOR

- Two-Pole induction motor ( $n = 2850 \text{ min}^{-1}$ )
- Insulation Class F
- Protection IP 44

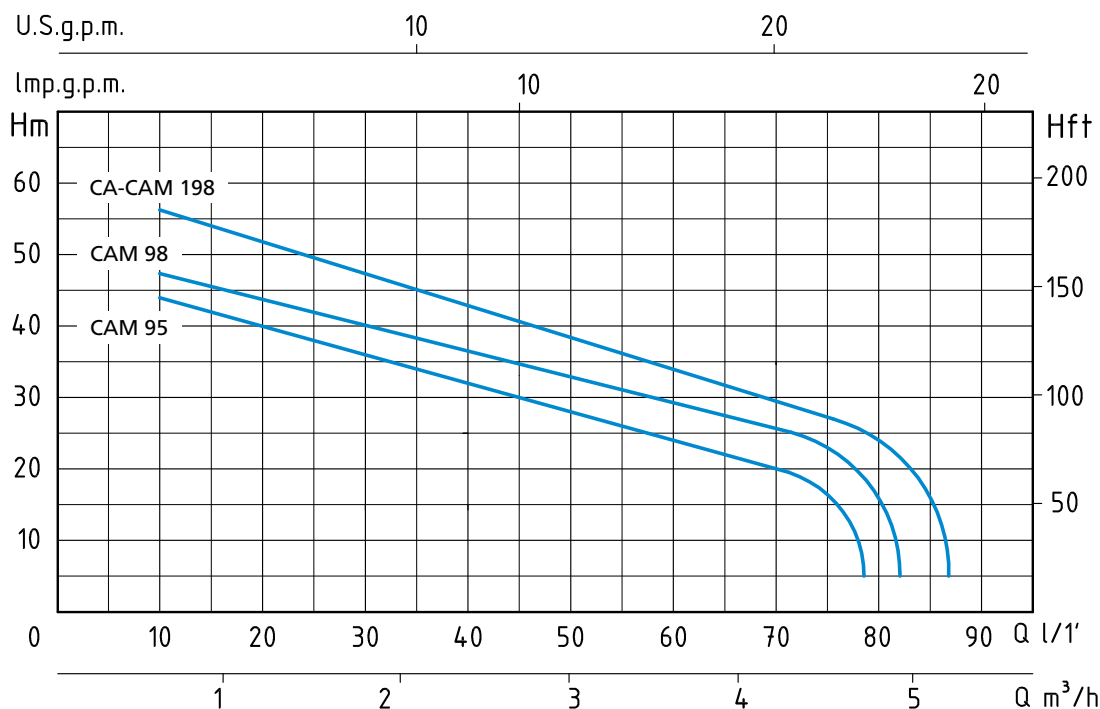
### MATERIALS

- |                    |                          |
|--------------------|--------------------------|
| - Pump body        | Stainless Steel AISI 304 |
| - Motor Support    | Aluminium                |
| - Impeller         | Stainless Steel AISI 304 |
| - Diffuser         | Noryl                    |
| - Pump flange      | Stainless Steel AISI 304 |
| - Shaft with rotor | Stainless Steel AISI 304 |
| - Mechanical seal  | Ceramic/Graphite/NBR     |

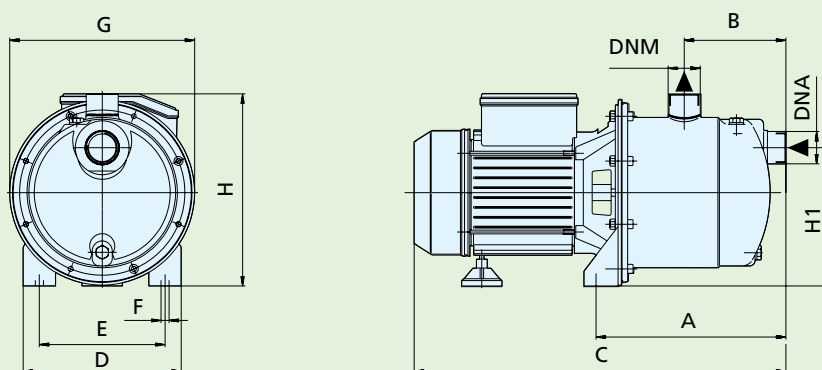
### APPLICATION

Selfpriming jet water pumps with a very high hydraulic performance and a considerable pressure capacity. Able to pump up to 8 mt. depth and work perfectly even in soda-water. Suitable for drinkable water, water lifting and distribution in domestic fittings by small and medium sized tanks.





TIPO TYPE		POTENZA NOMINALE NOMINAL POWER		POTENZA ASSORBITA INPUT POWER	AMPERE		Q = PORTATA - CAPACITY											
Monofase Single-phase	Trifase Three-phase	P2		P1	Monofase Single-phase	Trifase Three-phase	m³/h	0,6	0,9	1,2	1,5	1,8	2,4	3	3,6	4,2	4,8	
230V-50Hz	230/400V-50Hz	HP	kW	kW	1 x 230V	3 x 400V	lt/1'	10	15	20	25	30	40	50	60	70	80	
Prevalenza manometrica totale in m.C.A. - Total head in meters w.c.																		
CAM 95		1	0,75	1,1	5		H (m)	44	40	38	36	34	30	27	24	20		
CAM 98		1,3	1	1,3	5,8			47	45	44	41	39	35	32	28	26		
CAM 198	CA 198	1,6	1,1	1,6	7,5	3,5		56	53	50	48	46	42	36	34	30	25	



TIPO TYPE		DIMENSIONI mm - DIMENSIONS mm											DIMENSIONI DIMENSIONS mm			PESO WEIGHT
Monofase Single-phase	Trifase Three-phase	A	B	C	D	E	F	G	H	H1	DNA	DNM	P	L	H	Kg
CAM 95		210	113	415	176	140	9	206	212	154	1"	1"	210	450	240	12
CAM 98		210	113	415	176	140	9	206	212	154	1"	1"	210	450	240	12,5
CAM 198	CA 198	210	113	432	176	140	9	206	230	154	1" 1/4	1"	210	480	250	15,5