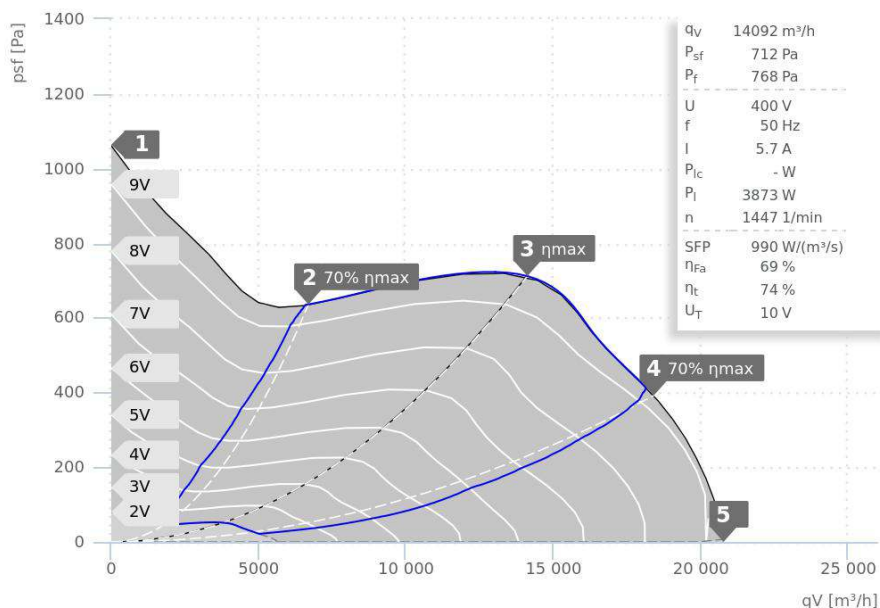


Технические характеристики

EL 710 EC 10 | 139789

ruck.eu
VENTILATOREN



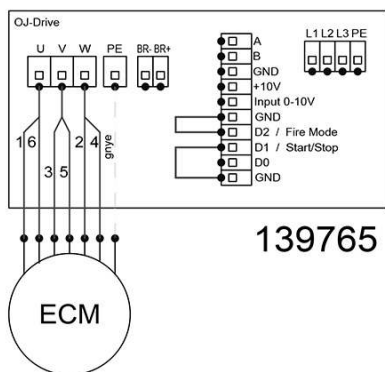
- Диагональные крыльчатки со статором
- Алюминиевый корпус
- ЕС-электродвигатель
- В комплект поставки входит необходимый для работы ЕС-контроллер

— Диапазон, соответствующий требованиям Регламента ErP

Рабочая точка		1	2	3	4	5
Ток I	A	4,6	3,6	5,7	5,7	5,7
Потребляемая мощность P _i	Вт	3127	2373	3894	3739	3890
Число оборотов n	1/мин	1432	1451	1448	1430	1446
УЗМ на входе L _{WA5}	дБ(A)	97	95	90	92	93
УЗМ на выходе L _{WA6}	дБ(A)	100	96	92	95	96
УЗМ снаружи корп. L _{WA2}	дБ(A)	90	90	85	86	88

Звуковая мощность (L _W) dB(A)		Диапазон центральной частоты								
		Σ	63	125	250	500	1k	2k	4k	8k
Вход	L _{WA5}	90	53	76	83	85	84	82	78	68
Выход	L _{WA6}	92	48	75	84	88	86	83	80	70
Снаружи корп.	L _{WA2}	85	53	66	82	80	77	74	67	60

EL 710 EC 10 139789	
Напряжение U _N	400 V 3~
Ток I _{макс.}	6,0 A
Темп. окруж. среды t _d	50 °C
Температура рабочей среды t _M	80 °C
Регулятор скорости	0-10V
Защита двигателя	TEC
Класс изоляции двигателя	F
Масса	50,7 kg
Количество полюсов	-
Степень защиты двигателя IP	IP54
Степень защиты соединительной коробки IP	-
Мин. рабочая температура	-25 °C



139765