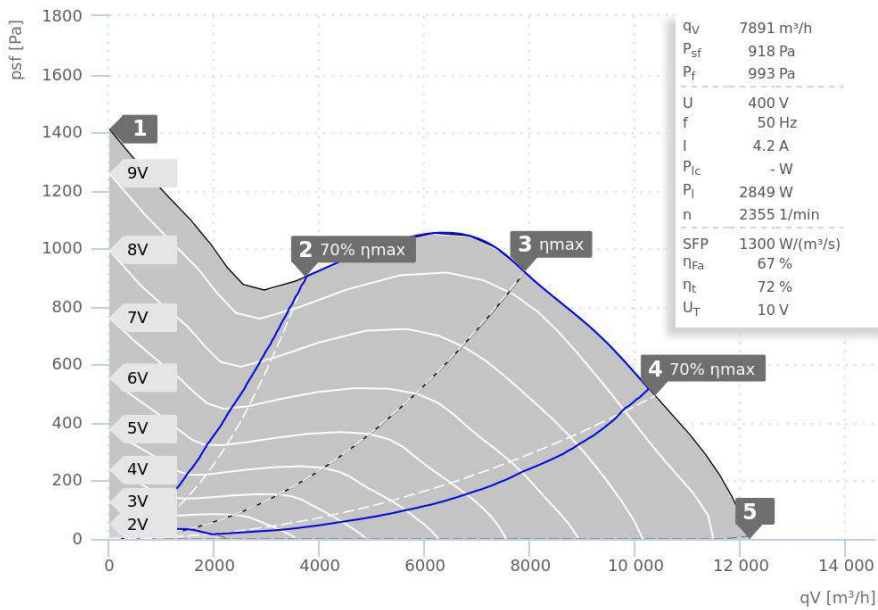


Технические характеристики

ruck.eu
VENTILATOREN

EL 500 EC 10 | 139780



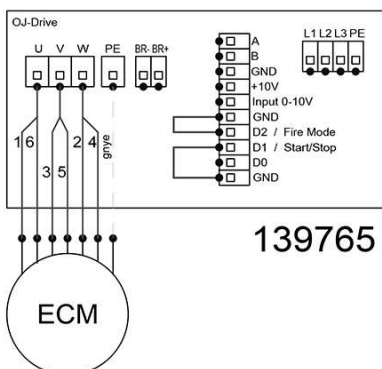
- Диагональные крыльчатки со статором
- Алюминиевый корпус
- ЕС-электродвигатель
- В комплект поставки входит необходимый для работы ЕС-контроллер

— Диапазон, соответствующий требованиям Регламента ErP

Рабочая точка		1	2	3	4	5
Ток I	A	3,6	2,9	4,2	4,2	3,9
Потребляемая мощность P_1	Вт	2468	1962	2849	2855	2640
Число оборотов n	1/мин	2379	2423	2355	2384	2400
УЗМ на входе L_{WA5}	дБ(A)	99	94	96	93	96
УЗМ на выходе L_{WA6}	дБ(A)	102	98	95	98	98
УЗМ снаружи корп. L_{WA2}	дБ(A)	93	89	88	88	93

Звуковая мощность (L_W) dB(A)		Диапазон центральной частоты								
		Σ	63	125	250	500	1k	2k	4k	8k
Вход	L_{WA5}	96	71	81	87	90	90	89	85	75
Выход	L_{WA6}	95	45	66	79	90	92	87	83	73
Снаружи корп.	L_{WA2}	88	75	69	74	86	83	77	72	61

EL 500 EC 10 139780	
Напряжение U_N	400 V 3~
Ток I_{max}	4,4 A
Темп. окруж. среды t_a	55 °C
Температура рабочей среды t_M	55 °C
Регулятор скорости	0-10V
Защита двигателя	TEC
Класс изоляции двигателя	F
Масса	24,8 kg
Количество полюсов	-
Степень защиты двигателя IP	IP54
Степень защиты соединительной коробки IP	-
Мин. рабочая температура	-25 °C



139765