

Тип DVAW 130
Тип DVAM 130

• ПРЕНАЗНАЧЕНИЕ

Вентиляторы предназначены для транспортировки нормального или содержащего незначительное количество пыли, агрессивных веществ и влаги воздуха комнатной температуры.

При эксплуатации в сложных условиях, например, при высоком уровне влажности, длительных простоях, сильном загрязнении, в сложных климатических условиях, а также при интенсивных технических и электронных воздействиях необходимо получить допуск к эксплуатации у производителя.

Убедитесь в том, что устройство будет эксплуатироваться в условиях, описанных производителем. Серийное исполнение допускает применение в диапазоне температур: - 10°C...+40°C.

Использование устройства не по назначению запрещено. Не допускается эксплуатация вентилятора под открытым небом, а также его контакт с водой.

• ГАРАНТИЯ

На данное устройство распространяется гарантия, действующая в течение 12 месяцев с даты продажи. При возникновении в течение этого срока неисправностей по причине производственного брака или дефектов материалов производитель обязуется заменить устройство или отремонтировать его.

Повреждения, возникшие в результате естественного износа, не являются гарантийным случаем. Гарантийные претензии не принимаются к рассмотрению при наличии факта вмешательства третьих лиц в конструкцию изделия. Также не являются гарантийным случаем повреждения, возникшие в результате использования устройства не по назначению или несоблюдения указаний, приводимых в инструкции по эксплуатации. Производитель не рассматривает какие-либо дополнительные требования, особенно относительно аннулирования договора, снижения или компенсации расходов на монтаж, демонтаж, транспортировку и т.д.

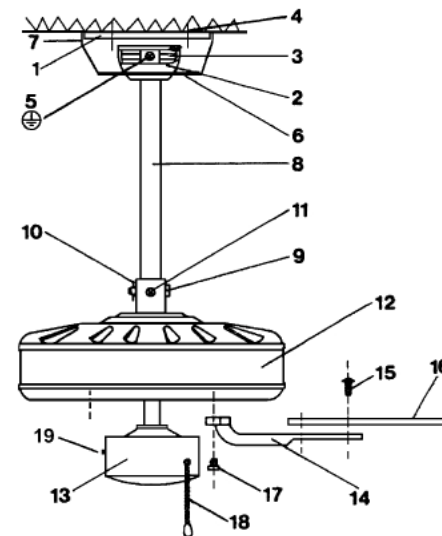
Для предъявления гарантийных требований необходимо отправить на завод-изготовитель (на условиях франко-доставки) изделие, данный талон (заполненный продавцом) или документ, подтверждающий факт продажи.

• КОМПЛЕКТ ПОСТАВКИ

В комплект поставки (картонная коробка) входят следующие детали и компоненты: двигатель с 5 лопастями, винты и элементы крепления, две трубы-удлинителя различной длины с балдахином.

• ВАЖНЫЕ УКАЗАНИЯ ПО ЭКСПЛУАТАЦИОННОЙ БЕЗОПАСНОСТИ

Согласно правилам техники безопасности, минимальное расстояние между нижней кромкой лопастей и полом должно составлять 2,3 м. Крепление к потолку должно быть достаточно надежным, чтобы в течение длительного периода времени выдерживать вес устройства и возникающие в процессе вращения колебания. Необходимо следить за тем, чтобы двигатель был закреплен на трубе-удлинителе при помощи штифта крепления (9), стопорного шплинта (10) и винта крепления (11). Также необходимо убедиться в правильном расположении латунного штифта (3) и достаточной затяжке винта с крестовым шлицем (4).



1. Потолочное крепление
2. Пластиковая полусфера
3. Латунный штифт
4. Винт с крестовым шлицем
5. Винт заземления
6. Винт крепления балдахина
7. Балдахин
8. Маятниковая труба
9. Винт крепления двигателя
10. Предохранительный шплинт
11. Винт крепления двигателя
12. Двигатель
13. Крышка
14. Крепление лопастей
15. Винт крепления лопастей
16. Лопасть
17. Винт крепления лопастей
18. Выключатель со шнуром, 3 режима скорости
19. Ревизионный выключатель

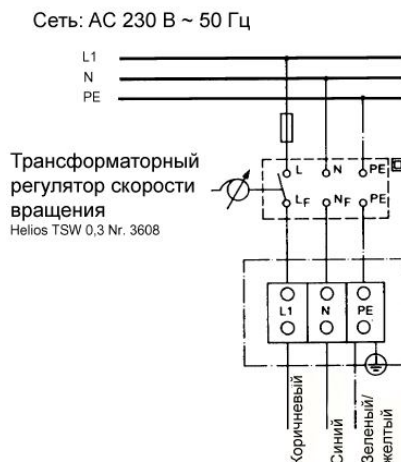
Монтаж:

1. Определите, какая труба-удлинитель (длинная или короткая) будет использоваться.
2. Установите на трубу-удлинитель (8) балдахин (7).
3. Протяните соединительный кабель сквозь трубу и прикрепите трубу (8) к двигателю (12) при помощи штифта крепления (9), стопорного шплинта (10) и винта (11).
4. Установите сверху на трубу-удлинитель (8) пластиковую полусферу (2).
5. При помощи винта (5) присоедините к трубе-удлинителю заземляющий кабель.
6. Вставьте в отверстие в трубе-удлинителе латунный штифт (3), поднимите пластиковую полусферу и затяните винт с крестовым шлицем (4).
7. закрепите лопасти (16) в держателях (14).
Важно: лопасти должны быть монтированы так, чтобы сторона с плетением была направлена вниз. Для крепления лопастей к каждому держателю прилагается по 3 винта (15). Винты (15) ввинчиваются с верхней стороны лопасти.
8. Закрепите держатели лопастей (14) на двигателе (12) при помощи ввинчиваемых снизу винтов (17). Винты находятся в соответствующих резьбовых отверстиях, перед монтажом их необходимо вывинтить.
9. Установите на потолке потолочный держатель (1). Держатель должен быть закреплен достаточно надежно, чтобы выдерживать вес вентилятора и вызываемые вращением колебания.
10. Подвесьте предварительно собранный вентилятор с трубой-удлинителем и пластиковой полусферой на потолочном держателе. **Важно:** выступ потолочного держателя должен войти в соответствующее отверстие пластиковой полусферы.
11. Подключите устройство к сети, используя рис. 2, см. «Электрическое подключение».
12. Закрепите балдахин (7) к потолочному держателю при помощи двух винтов (6).
13. Выравнивание лопастей: измерьте расстояние от края лопасти (верхней кромки) до потолка. Удерживая линейку в том же положении, подведите к ней следующую

лопасть. Повторите операцию для всех пяти лопастей.

Важно: измеренные расстояния должны быть равными. При обнаружении расхождений осторожно отогните держатель, чтобы компенсировать разницу. Точное выравнивание лопастей необходимо для ровной и стабильной работы вентилятора. Если в процессе работы возникают сильные колебания или шумы, поменяйте местами двух лопастей.

Внимание: работа вентилятора с неотбалансированной крыльчаткой недопустима, т.е. труба-удлинитель не должна колебаться, вращаться и т.д. в процессе работы. Если это происходит, отключите устройство, установите причину и устраните ее.



• ПОДКЛЮЧЕНИЕ К ЭЛЕКТРИЧЕСКОЙ СЕТИ

Подключение устройства к сети осуществляется квалифицированным специалистом-электриком.

ВНИМАНИЕ: все работы должны производиться после отключения напряжения в сети. Соблюдайте действующие правила техники безопасности.

Обратите внимание на схему подключения, приводимую на рис. 2. Устройство должно быть

подключено через разъединяющий все полюса сети выключатель. Провод: 3 x 1,5 мм².

Важно: потолочный вентилятор должен быть корректно заземлен. При подключении без регулятора скорости вращения вентилятор работает в режиме максимальной мощности. В данном случае рекомендуется установить отдельный предохранитель на 5 А. В качестве дополнительного оборудования производитель рекомендует пятиступенчатый регулятор скорости вращения Helios TSW 0,3 с общим выключателем.

• ЗАПУСК В ЭКСПЛУАТАЦИЮ

Перед запуском устройства в эксплуатацию необходимо выполнить следующие проверки:

- Проверьте, соответствует ли режим эксплуатации устройства требованиям использования по назначению,
- Сравните напряжение в сети с данными, приводимыми на заводской табличке изделия,
- Проверьте надежность крепления вентилятора,
- Проверьте надежность крепления всех компонентов устройства, особенно винтов и гаек,
- Проверьте свободный ход крыльчатки,
- Проверьте, совпадает ли направление вращения крыльчатки с направлением подачи воздуха,
- Сравните уровень потребления тока с данными, приводимыми на заводской табличке изделия,
- Проверьте, подключен ли защитный провод,
- Запуск вентилятора в эксплуатацию допускается только после обеспечения контактной защиты крыльчатки,
- Эксплуатация вентилятора с неотбалансированной крыльчаткой запрещена, т.е. труба-удлинитель не должна вращаться и раскачиваться во время работы вентилятора. Если это происходит, отключите устройство, установите причину и устраните ее.

• ОБСЛУЖИВАНИЕ

Перед любыми работами по обслуживанию устройства отключите его от сети. Во время эксплуатации вентилятора на некоторых его компонентах могут образовываться отложения жира и грязи. Для их удаления можно воспользоваться влажной тряпкой. Использование чистящих средств и абразивов недопустимо. Ни в ком случае не

погружайте вентилятор в воду или другую жидкость. Двигатель устройства комплектуется не требующими обслуживания и подходящими для продолжительной работы шариковыми подшипниками. При нормальных условиях работы каждые 20 000 часов эксплуатации, но не более раза в 4 года подшипники необходимо заново заполнить смазкой или заменить (рекомендуется). То же самое касается простоев или хранения в течение более чем 2 лет.

• АКСЕССУАРЫ И ЭЛЕМЕНТЫ УПРАВЛЕНИЯ

Использование аксессуаров, не рекомендованных фирмой-изготовителем Helios недопустимо.

Регулятор скорости вращения: Helios TSW 0,3, арт. № 3608.

• ГАРАНТИЯ – ОГРАНИЧЕНИЕ ОТВЕТСТВЕННОСТИ

Несоблюдение приводимых выше инструкций снимает с производителя все гарантийные обязательства. То же самое касается и гарантийных претензий к производителю.

ИНСТРУКЦИЯ ПО БАЛАНСИРОВКЕ ПОТОЛОЧНЫХ ВЕНТИЛЯТОРОВ

При запуске потолочных вентиляторов в эксплуатацию возможны проявления дисбаланса (колебания вентилятора). Причиной дисбаланса является неточный монтаж лопастей и их держателей, или нарушение допусков в процессе производства. Колебания в процессе работы представляют собой опасность для устройства. Их необходимо устранить, используя следующие указания:

КОМПЛЕКТ ДЛЯ ДИНАМИЧЕСКОЙ БАЛАНСИРОВКИ ПОТОЛОЧНЫХ ВЕНТИЛЯТОРОВ

- 1) Убедитесь, что все лопасти вентилятора надежно закреплены в держателях.
- 2) Убедитесь, что все держатели лопастей надежно привинчены к двигателю.
- 3) Проверьте, не деформированы ли держатели лопастей (осмотр вентилятора снизу). Если они деформированы, попытайтесь осторожно придать им прежнюю форму.
- 4) Измерьте расстояние от вершины лопастей до потолка при помощи линейки. Отметьте пальцем

на линейке уровень высоты первой лопасти, затем поверните крыльчатку, подводя к линейке следующую лопасть. При обнаружении расхождений необходимо соответствующим образом отогнуть держатель.

- 5) Включите вентилятор, чтобы проверить плавность его работы.

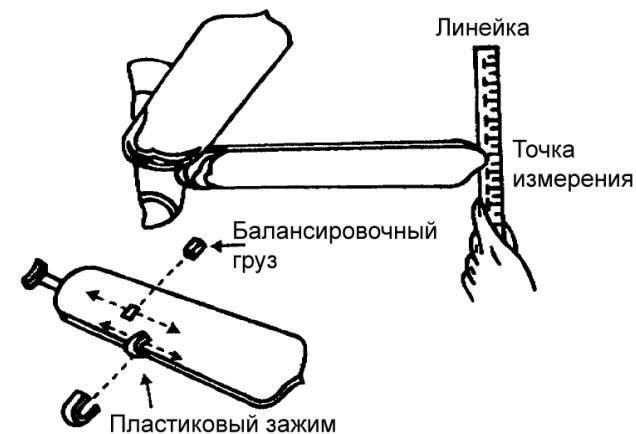
Если указанные меры не помогли устранить дисбаланс, необходима динамическая балансировка крыльчатки. Выполните следующие операции:

- Включите вентилятор и установите режим его работы (при использовании регулятора скорости вращения), на котором дисбаланс заметен наиболее явно.
- Выключите вентилятор. Закрепите балансировочный груз (черный пластиковый зажим) на краю одной из лопастей примерно по центру.

ВНИМАНИЕ:

Неправильно установленный балансировочный груз может представлять опасность. Держитесь на безопасном расстоянии во время пробных запусков вентилятора!

- Включите вентилятор и проверьте, улучшилась или ухудшилась его балансировка. Выключите вентилятор и закрепите балансировочный груз на следующей лопасти. Повторите эту операцию со всеми лопастями вентилятора. Отметьте лопасть, при установке груза на которую вентилятор работает наиболее ровно.
- Вновь установите груз на обозначенную лопасть. Откорректируйте его положение так, чтобы добиться наиболее ровной работы вентилятора.
- Обнаружив необходимую точку, временный груз-зажим необходимо заменить постоянным. Закрепите его на верхней кромке лопасти при помощи входящей в комплект поставки двусторонней клейкой ленты.



Тип прибора _____

Дата продажи _____

Продавец _____
(печать)