

ПОРТАТИВНА ЕЛЕКТРОСТАНЦІЯ AL 1000 POWEREDGE



ЗМІСТ

ВСТУП	3
ЗАХОДИ БЕЗПЕКИ	3
ТЕХНІЧНІ ХАРАКТЕРИСТИКИ	5
ТЕХНІЧНІ ХАРАКТЕРИСТИКИ	6
ОГЛЯД ПРОДУКТУ	6
ФУНКЦІЇ	9
ІНСТРУКЦІЯ ДО АКУМУЛЯТОРА	19
УТИЛІЗАЦІЯ	19
ПИТАННЯ ТА ВІДПОВІДІ	20
ТАБЛИЦЯ ПОМИЛОК	21

МОДЕЛЬ: AL 1000 POWEREDGE

1. Дякуємо за придбання портативної електростанції Альтек.

Перед використанням цього продукту уважно прочитайте всі інструкції.

Якщо ви не дотримуетесь інструкцій з техніки безпеки та інформації щодо належного поводження з цим посібником та приладом, ми не несемо відповідальності за будь-які травми або пошкодження майна.

Ця інструкція створена щоб допомогти вам у використанні цього продукту. Технічні характеристики та апаратне забезпечення в цьому посібнику наведено лише для довідки.

Усі зображення, наведені в цьому посібнику, призначені лише для ілюстрації. Фактичний продукт може відрізнятись.

Альтек залишає за собою право на остаточне тлумачення змісту цього посібника та всіх документів, пов'язаних із цим продуктом.

Ми також залишаємо за собою право оновлювати, змінювати інструкцію та характеристики приладу без попереднього повідомлення споживача.

Якщо у вас є запитання чи коментарі, зв'яжіться з нами.

Ми відповімо вам якомога швидше.

ВСТУП

Дякуємо за придбання портативної електростанції AL 1000.

Продукт призначений для забезпечення електроенергією ваших електричних або електронних приладів у разі відключення електроенергії або під час подорожі.

Оснащений виходом постійного струму, виходом USB і виходом змінного струму, продукт може постачати електроенергію на такі пристрої, як мобільні телефони, планшети, ноутбуки, а також освітлювальні та автомобільні пристрої. Виріб має вбудований акумулятор LifePO4, який є найбезпечнішим і надійним.

ЗАХОДИ БЕЗПЕКИ

- ◇ Портативна електростанція з чистою синусоїдою, сумісна із синусоїдальним сигналом та електроприладами змінного струму потужністю ≤ 1000 Вт.
- ◇ Тримайте станцію у недоступному для дітей місці. Необхідний ретельний нагляд, якщо виріб використовується поблизу дітей.
- ◇ Використовуйте аксесуари, рекомендовані або продані Альтек. Інакше це може призвести до ураження електричним струмом.

- ◇ Від'єднайте станцію від джерела живлення, коли вона не використовується.
- ◇ Ніколи не розбирайте станцію. Розбирання може спричинити до
- ◇ таких небезпек, як пожежа або ураження електричним струмом.
- ◇ Ні в якому разі не закривайте вентиляційні отвори на станції під час роботи, щоб запобігти перегріванню.
- ◇ Зберігайте станцію в добре провітрюваному та сухому місці, щоб вода та волога не потрапила всередину приладу, інше ризик ураження електричним струмом, та вихід приладу з ладу!
- ◇ Дотримуйтесь місцевих правил утилізації відпрацьованого продукту. Ніколи не викидайте акумулятор зі звичайними побутовими відходами, щоб уникнути забруднення навколишнього середовища.
- ◇ Не вставляйте палець, долоню чи будь-яку іншу частину тіла у прилад.
- ◇ Не зберігайте станцію разом із металевими предметами, такими як монети, прикраси та ключі тощо.
- ◇ Не кидайте станцію у вогонь, воду чи інші рідини. Захистіть
- ◇ станцію від екстремальних температур і прямих сонячних променів.
- ◇ Не ставте станцію під важкі предмети. Не піддавайте сильним ударам, не давайте їй впасти та не кидайте.
- ◇ Не накривайте станцію рушниками та одягом, коли вона використовується.
- ◇ Від'єднайте станцію від розетки одразу після повного заряджання.
- ◇ Ніколи не вставляйте металеві предмети в роз'єми або інші отвори станції. Ризик травмування!
- ◇ Переконайтеся, що екран увімкнено, перш ніж використовувати будь-яку кнопку для керування станцією. Якщо екран вимкнено, виведіть його з режиму сну, натиснувши будь-яку кнопку, після чого ви зможете виконувати інші операції.

ТЕХНІЧНІ ХАРАКТЕРИСТИКИ

Батарея	
Ємність батареї	1075.2Вт/г (42А/г / 25.6В)
Вбудована батарея	LiFePO4 (клас електромобіля)
Кількість циклів	≥3500
Входи	
АС вхід	600Вт
Прикурювач	12-24В=5А
Сонячна панель	12-30В=6.2А (2х150Вт, максимум. 300Вт) При стандартному опроміненні 1000В/м ²
Час заряду	
АС заряд від мережі	1 година 40 хвилин (заряд до 80%)
Прикурювач	16-18 годин (12В), 8-9 годин (24В) (заряд до 80%)
Сонячні панелі	4-6 годин (заряд до 80%) через 2 х сонячні панелі 150Вт
Виходи	
АС	ЕУ: 220-240В~4.35А, 1000Вт (пікове 2000Вт), 50Гц (1хАС: макс. 1000Вт)
2 х USB-A (швидка зарядка)	5В=3А,9В=2А,12В=1.5А, max. 18Вт (2 х USB-A: макс. 36Вт)
2х USB-C (PD швидка зарядка)	5В, 9В, 12В, 15В=3А, 20В=5А, макс. 100Вт (2х USB-C: макс. 200Вт)
2х USB-C (PD швидка зарядка)	5В, 9В, 12В, 15В=3А, 20В=2.25А, макс. 45Вт (2х USB-C: макс. 90Вт)
2 х DC 5.5mm	12В=5А,60Вт (2 х DC5.мм: макс. 120Вт)
1 х прикурювач	12В=10А,120Вт (2 х DC5.5мм + 1х прикурювач: макс. 120Вт)

ТЕХНІЧНІ ХАРАКТЕРИСТИКИ

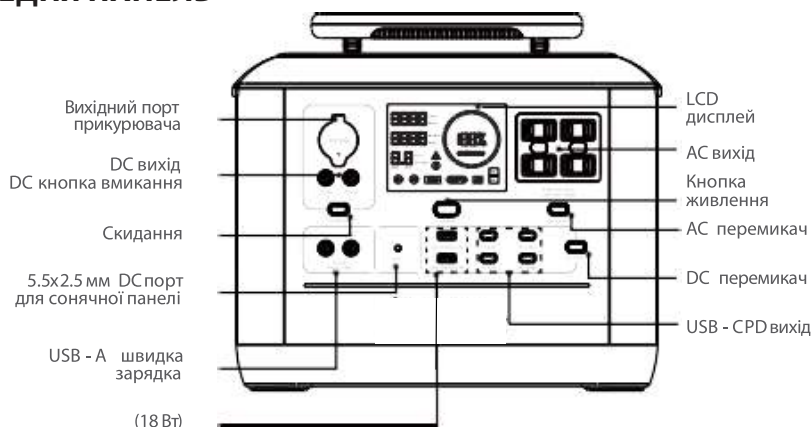
Інше	
LED ліхтарик	10Вт/3 режими (High-Low-SOS)
Вага	14.5кг
Розміри	340 x 224 x 266 мм
Температура заряду	0 до +45°C
Температура розряду	-10 до +45°C
Акcesсуари	1х портативна електростанція, 1х кабель для зарядки від змінного струму, 2х кабелі MC4 до DC5525, 1х автомобільний зарядний пристрій до кабелю DC5,5x2,5 мм, 1х посібник користувача (з гарантійним талоном), 1х сумка для акcesсарів

Наведені вище технічні дані надані лабораторією виробника. Фактичні дані можуть відрізнятися залежно від робочого середовища, способу використання виробу, а також тривалості заряджання.

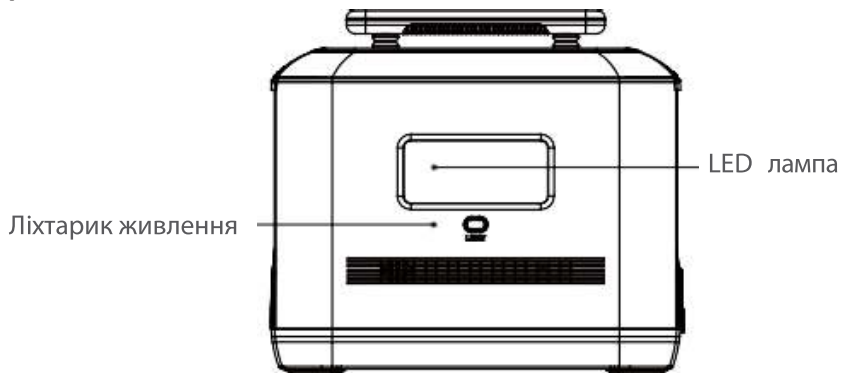
Технічні дані можуть бути змінені без попередження.

ОГЛЯД ПРОДУКТУ

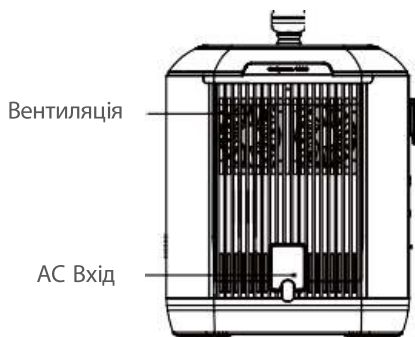
ПЕРЕДНЯ ПАНЕЛЬ



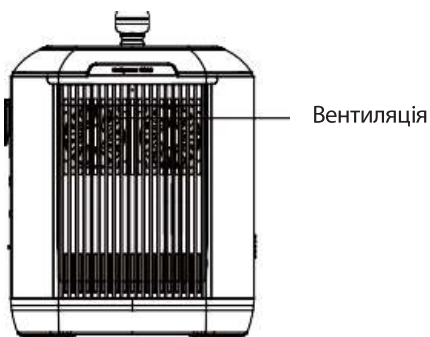
ЗАДНЯ ПАНЕЛЬ



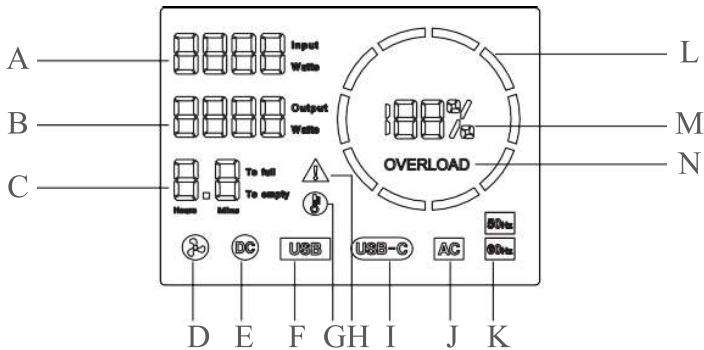
ЛІВА ПАНЕЛЬ



ПРАВА ПАНЕЛЬ



ДИСПЛЕЙ



- A.** Вхідна потужність: поточна вхідна потужність (Вт).
- B.** Вихідна потужність: Поточна вихідна потужність (Вт).
- C.** Час, що залишився, і код помилки: піктограма подвійного призначення, яка використовується як для часу, що залишився для повної зарядки або розрядки акумулятора, так і для коду помилки. Коли виникає несправність, піктограма відображається як код помилки. Докладніше див. у таблиці кодів помилок.
- D.** Вентилятор: Вентилятор включений/виключений.
- E.** DC: DC включений/виключений.
- F.** USB: USB-A включений/виключений.
- G.** Перегрівання: вказує, чи температура акумулятора/інвертора перевищує безпечне значення
- H.** Попередження про несправність: Вказує, чи сталася несправність.
- I.** USB-C: USB-C включений/виключений.
- J.** AC: AC включений/виключений.
- K.** AC частота: Поточна робоча частота вихідних портів змінного струму.
- L.** Кільце стану заряду/розряду: вказує, заряджається чи розряджається акумулятор.
- M.** Відсоток батареї: поточний залишок батареї. Коли заряд батареї становить 0%, значок починає блимати. Негайно зарядіть виріб.
- N.** Перевантаження: вказує, чи перевантажений вихід змінного струму.

Примітка

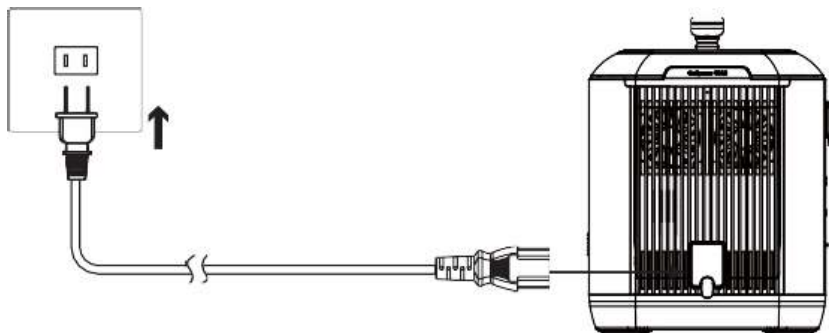
- ◇ Поточний відсоток заряду батареї та залишок заряду батареї в годинах наведені лише для довідки. Фактичні дані можуть відрізнятися.
- ◇ Цей прилад має вбудовану інтелектуальну систему охолодження. Інтелектуальний вентилятор охолодження автоматично вмикається, щоб охолодити продукт, коли температура продукту перевищує допустиму. Вентилятор охолодження може шуміти, що є нормальним явищем.
- ◇ Якщо під час використання цього виробу спрацьовує захист від перегріву, значок перегріву на екрані блимає, а всі порти введення/виведення перестають працювати. Зачекайте, поки температура батареї повернеться до нормального діапазону, і перезапустіть виріб. Примітка: виріб перейде в режим захисту від перегріву та припинить роботу, коли його температура стане занадто низькою або занадто високою.

ФУНКЦІЇ

ЗАРЯД ВІД МЕРЕЖІ

- ◇ Коли електростанцію підключено до джерела змінного струму, сонячної панелі та автомобільного зарядного пристрою одночасно, вхід змінного струму має пріоритет для підзарядки електростанції, тоді як інші входи (сонячна панель і автомобільний зарядний пристрій) вимкнені.
- ◇ Екран автоматично вимикається, якщо протягом 5 хвилин не виконується жодна операція після ввімкнення продукту. Натисніть будь-яку кнопку, щоб знову ввімкнути екран.

АС ВХІД



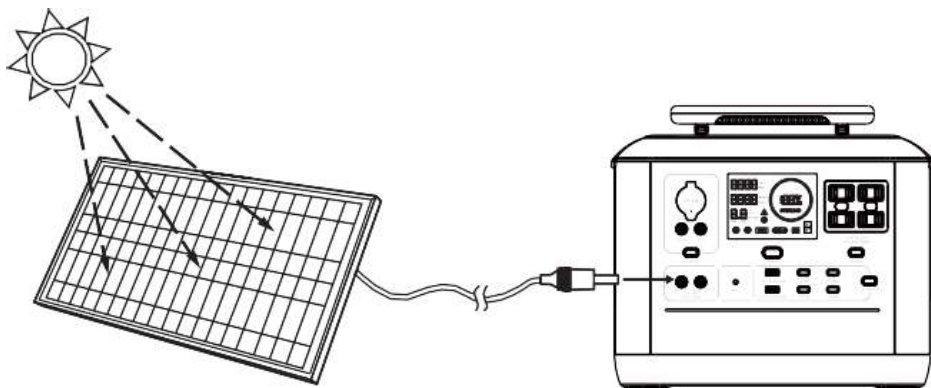
КЕРІВНИЦТВО КОРИСТУВАЧА

1. Щоб зарядити електростанцію, підключіть її до настінної розетки за допомогою зарядного кабелю змінного струму.
2. Коли виріб заряджається, кільце стану заряду/розряду на екрані продовжує крутитися. Тим часом на екрані буде змінюватися поточний відсоток заряду батареї, поточна потужність заряджання та час для підзарядки.
3. Виріб повністю заряджено, коли кільце стану заряджання/розряджання перестає крутитися, відображається відсоток заряду батареї змінюється на 100%, а час, що залишився до повної зарядки, стає нульовим. Від'єднайте кабель заряджання змінного струму від розетки.

Примітка

- ◇ Для заряджання виробу використовуйте оригінальний зарядний кабель змінного струму який іде в комплекті постачання. Ми не несемо відповідальності за будь-які несправності або пошкодження продукту, якщо ви використовуєте зарядний кабель стороннього виробника.
- ◇ Коли електростанцію підключено до джерела змінного струму, екран автоматично засвітиться. Натискання кнопки живлення не може вимкнути виріб і екран під час заряджання.

ЗАРЯД ВІД СОНЯЧНОЇ ПАНЕЛІ



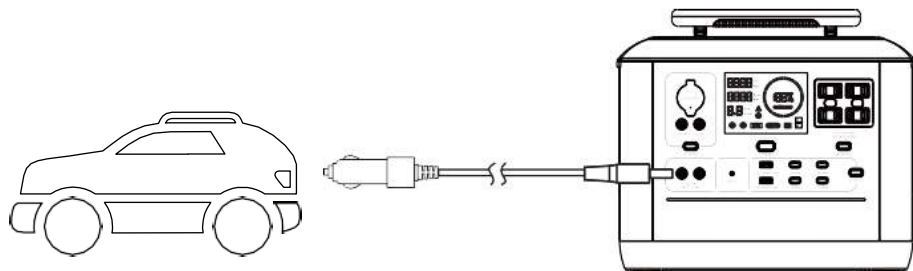
12-30V =5A (макс. 150Вт) Рекомендована панель для заряду ALT-120(2шт. в одночас) та ALF120(1 штука). Не входить до комплекту постачання.

1. Щоб зарядити електростанцію за допомогою сонячної панелі, скористайтеся кабелем MC4 – DC5,5 мм, який входить до комплекту, щоб підключити вхідний порт DC5,5x2,5 мм AL 1000 до сонячної панелі. Розверніть поверхню сонячної панелі перпендикулярною до сонячних променів для максимальної потужності. AL 1000 підтримує одночасно два входи для зарядки від сонячної панелі.
2. Коли станція заряджається, кільце стану заряду/розряду на екрані продовжує крутитися. Тим часом на екрані буде змінюватися поточний відсоток заряду батареї, поточна потужність заряджання та час для підзарядки.
3. Виріб повністю заряджено, коли кільце стану заряду/розряду перестане обертатися, відсоток заряду акумулятора, що відображається, стане 100%, а час, що залишився до повної зарядки, стане нульовим. Від'єднайте зарядний кабель від електростанції.

Примітка

- ◇ Під час заряджання за допомогою сонячних панелей не піддавайте електростанцію впливу сонячного світла, щоб уникнути скорочення терміну служби виробу та інших непередбачуваних ризиків.
 - ◇ Не використовуйте сонячні панелі для підзарядки виробу у вологому середовищі. Волога, яка потрапляє в електростанцію, може пошкодити її внутрішні схеми та компоненти.
 - ◇ Завдяки вбудованому контролеру MPPT підтримується сонячний вхідний порт DC5.5x2.5
- Сонячний вхід 12-30 В. Не перезаряджайте виріб через сонячні панелі з робочою напругою за межами діапазону. Ризик пошкодження виробу!

ЗАРЯД ВІД АВТО



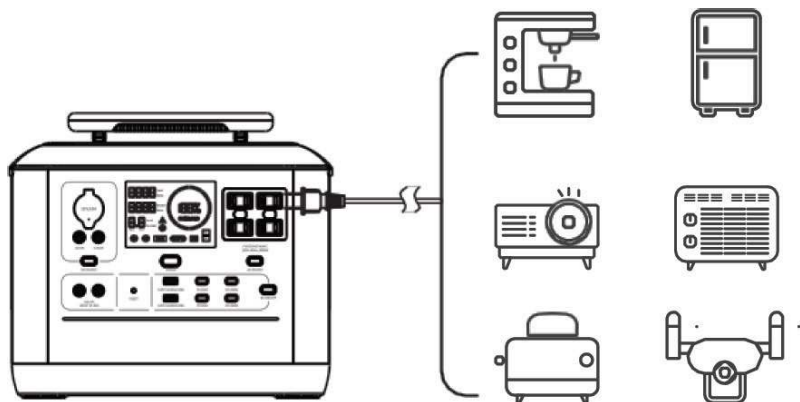
1. Щоб зарядити електростанцію за допомогою автомобільного зарядного пристрою, скористайтеся доданим автомобільним зарядним пристроєм до кабелю DC5,5 мм, щоб підключити вхідний порт DC5,5x2,5 мм AL 1000 до автомобільного зарядного пристрою.
2. Коли станція заряджається, кільце стану заряду/розряду на екрані продовжує крутитися. Тим часом на екрані буде змінюватися поточний відсоток заряду батареї, поточна потужність заряджання та час для підзарядки.
3. Станція повністю заряджена, коли кільце стану заряду/розряду перестане обертатися, відсоток заряду акумулятора, що відображається, стане 100%, а час, що залишився до повної зарядки, стане нульовим. Від'єднайте зарядний кабель від електростанції.

Примітка

- ◇ Використовуйте оригінальний автомобільний кабель зарядного пристрою та переконайтеся, що порт автомобільного зарядного пристрою та гніздо прикурювача кабелю автомобільного зарядного пристрою підключено належним чином. Ми не несемо відповідальності за будь-яку несправність або пошкодження виробу, якщо ви не дотримуетесь інструкцій щодо належної експлуатації виробу.
- ◇ Це нормальне явище, коли гніздо прикурювача нагрівається під час заряджання. Не торкайтеся, щоб уникнути опіків шкіри.
- ◇ Запустіть двигун автомобіля перед використанням автомобільного зарядного пристрою для підзарядки вашої електростанції, щоб запобігти розряду акумулятора автомобіля.

ВИХОДИ

АС Вихід



1. Натисніть і утримуйте кнопку живлення протягом 3 секунд, щоб увімкнути електростанцію. Засвітиться екран і підсвічування навколо кнопки.
2. Натисніть перемикач змінного струму, підсвічування навколо перемикача та значок змінного струму на екрані загоряться.
3. Щоб жити прилад, просто підключіть його до електростанції.

Примітка

- ◇ Для приладів із потужністю менше 1000 Вт пікова потужність може перевищувати 2000 Вт. У цей час спрацьовує захист від перевантаження і вимикач змінного струму буде вимкнено.
- ◇ Рекомендується підключити електричний прилад перед увімкненням вимикача змінного струму.
- ◇ Усі вихідні порти змінного струму вимикаються, якщо:
 - 1) потужність навантаження змінного струму перевищує 1050 Вт (або сила струму перевищує 14 А) триває більше ніж 10 хвилин;
 - 2) вихідна потужність змінного струму перевищує 1200 Вт (або сила струму перевищує 15 А) триває більше 1 хвилини;
 - 3) вихідна потужність змінного струму перевищує 1400 Вт (або сила струму перевищує 16 А) триває більше 30 секунд.

КЕРІВНИЦТВО КОРИСТУВАЧА

Тим часом значок попередження про несправність і значок перевантаження продовжують блимати протягом однієї хвилини, і відображається відповідний код помилки.

Якщо захист від перевантаження трапиться тричі, AL 1000 буде автоматично заблоковано.

Ви повинні перезапустити електростанцію, щоб розблокувати її.

◇ Вимкніть вихід змінного струму, коли він не використовується, щоб зменшити споживання електроенергії електростанцією.

Якщо потужність навантаження менше 5 Вт, вихід змінного струму буде вимкнено через 10 хвилин, а AL 1000 вимкнеться через 8 годин.

◇ Джерело безперебійного живлення (UPS): спочатку увімкніть вихід змінного струму.

Щоб скористатися функцією UPS, підключіть AL 1000 до настінної розетки за допомогою зарядного кабелю змінного струму, а потім підключіть свої пристрої до вихідних портів змінного струму на AL 1000.

У цей час електроенергія, що постачається на ваші пристрої, надходить від мережі.

Коли мережа вимикається, AL 1000 автоматично подає електроенергію на ваші пристрої через свій акумулятор протягом 10 мс.

Перш ніж використовувати цю електростанцію для постачання електроенергією до пристроїв, які потребують більше джерел живлення, таких як апарат СРАР (апарат для дихання), виконайте повторні тести, щоб переконатися в сумісності з UPS.

Щоб уникнути захисту від перевантаження, переконайтеся, що навантаження підключених пристроїв менше номінальної потужності (1000 Вт) електростанції.

Ми не несемо відповідальності за будь-які травми або пошкодження майна, якщо ви не дотримуєтесь інструкцій щодо належної експлуатації виробу.

◇ З міркувань безпеки підключіть прилад до портативної електростанції перед увімкненням вимикача змінного струму.

Під час підключення переконайтеся, що ваш прилад вимкнено.

◇ Під час сквозного заряджання вхідна потужність, що відображається на екрані, є сумою вихідної потужності та зарядної потужності акумулятора.

Фактичні дані можуть відрізнятися.

◇ AL 1000 підтримує режим Boost-Up, який за замовчуванням вимкнено.

Коли загальна потужність, необхідна для навантажувального обладнання, перевищує 1050 Вт, натисніть і утримуйте перемикач змінного струму протягом 3 секунд, підсвічування перемикача змінного струму зміниться з синього на помаранчевий, електростанція перейде в режим Boost-Up.

Режим Boost-Up, AL 1000 може підтримувати нормальну роботу (не на повній потужності) підключених пристроїв з навантаженням до 1960 Вт.

Режим Boost-Up не підходить для всіх електроприладів.

Деякі електроприлади, наприклад з номінальною потужністю понад 1000 Вт, із суворими вимогами до напруги та захисту від напруги (наприклад, точні прилади), можуть не працювати в режимі Boost-Up.

Виконайте випробування, щоб підтвердити здійсненність перед прийняттям цього режиму.

Якщо режим Boost-Up не ввімкнено, вихідна потужність, що перевищує 1050 Вт, активує захист від перевантаження та вимикає вихід змінного струму через 10 хвилин. Після трьох послідовних перевантажень вихід змінного струму стане недоступним.

Вам потрібно відновити його, перезапустивши електростанцію.

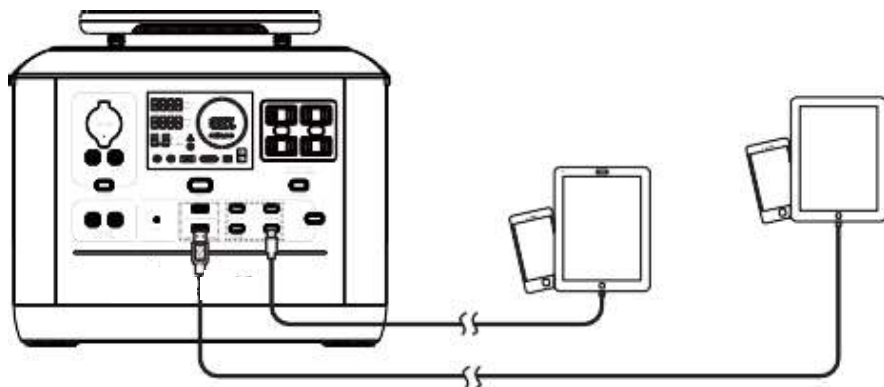
◇ Коли AL 1000 підключено до електричної мережі, а UPS виходить з ладу, електромережа змінного струму вмикається автоматично (режим байпасу).

У режимі байпасу загальна потужність навантажень не може перевищувати обмеження вихідної потужності байпасу, яке становить 1500 Вт у Японії, 1800 Вт у Сполучених Штатах і 1900 Вт у Європі).

В іншому випадку буде спрацьовувати захист від перевантаження, і вихід змінного струму буде припинено.

Ми не несемо відповідальності за будь-яку несправність або пошкодження продукту, якщо ви не дотримуетесь інструкцій щодо належної експлуатації продукту та тестування сумісності пристрою.

USB-A I USB-C ВИХОДИ



1. Натисніть і утримуйте кнопку живлення протягом 3 секунд, щоб увімкнути електростанцію. Екран світиться.
2. Натисніть перемикач постійного струму, на екрані засвітяться значки USB-A та USB-C. USB-порти активовані.

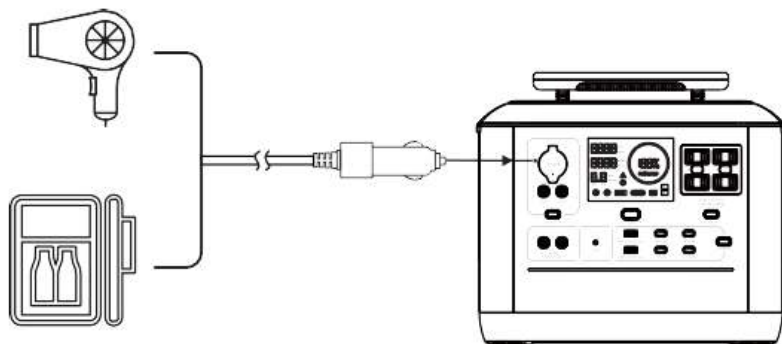
Примітка

◇ У разі короткого замикання вихідного порту USB або потужності навантаження перевищує обмеження вихідної потужності, спрацює захист від короткого замикання або захисту від перевантаження по струму, а використовуваний вихідний порт буде автоматично вимкнено.

Від'єднайте пристрій, вихід USB відновиться автоматично після усунення проблеми.

◇ Якщо потужність навантаження менше 5 Вт, AL 1000 вимкнеться через 8 годин. Вимикайте виріб, коли він не використовується.

DC ВИХІД



1. Натисніть і утримуйте кнопку живлення протягом 3 секунд, щоб увімкнути електростанцію. Екран світиться.
2. Натисніть перемикач постійного струму, на екрані засвітиться значок постійного струму.
3. Щоб живити прилад, підключіть його до вихідного порту постійного струму електростанції.

Примітка

◇ Технічні характеристики двох портів DC5,5 мм: DC5,5x2,1.

Щоб використовувати порти, переконайтеся, що технічні характеристики пристрою відповідають параметрам.

◇ Вихідна напруга двох портів постійного струму 5,5 мм і порту автомобільного прикурювача становить 12,5–13,5 В.

◇ Вихід кожного порту DC5,5 мм становить 12 В/5 А.

Коли вихідна потужність одного порту перевищує 60 Вт, спрацьовує захист від перевантаження по струму та порт, що використовується, буде вимкнено.

Коли загальна вихідна потужність двох портів перевищує 120 Вт, спрацьовує захист від надточного струму/перевантаження, і обидва порти будуть вимкнені. Після відключення навантаження вихід буде відновлено автоматично.

◇ Потужність автомобільного прикурювача макс. 120 Вт.

Коли вихідна потужність перевищує 120 Вт, спрацьовує захист від надтоку/перевантаження, а порт автомобільного прикурювача буде вимкнено. Після відключення навантаження вихід буде відновлено автоматично.

◇ Якщо потужність навантаження менше 5 Вт, AL 1000 вимкнеться через 8 годин. Вимикайте виріб, коли він не використовується.

◇ З міркувань безпеки підключіть прилад до портативної електростанції перед увімкненням вимикача змінного струму.

Під час підключення переконайтеся, що ваш прилад вимкнено.

LED ЛІХТАРИК

1. Натисніть і утримуйте перемикач живлення протягом 2 секунд, щоб увімкнути світлодіодний ліхтарик.

2. Світлодіодний ліхтарик має три режими роботи: High-Low-SOS.

Натисніть і утримуйте перемикач протягом 2 секунд, світло перейде в режим High.

Натисніть перемикач, щоб переключатися між трьома режимами.

У режимі SOS натисніть перемикач і світлодіодне світло вимкнеться.

3. Коли ліхтарик горить, натисніть і утримуйте перемикач протягом 2 секунд, щоб вимкнути його.

Примітка

◇ Не дивіться прямо на світлодіодну лампу, щоб не пошкодити очі!

◇ Світлодіодний вимикач не керується за допомогою кнопки живлення.

Кнопка скидання:

Натисніть і утримуйте протягом 3 секунд, щоб скинути електростанцію.

Екран оновлюється, а заряд акумулятора скидається.

Примітки:

1. Залишок заряду батареї, який відображається після скидання, є неточним, оскільки він оцінюється відповідно до поточного стану елементів батареї.

Щоб точно відобразити залишок заряду акумулятора, відкалібруйте його за допомогою повного циклу розряду/заряджання.

2. Кнопку скидання слід використовувати лише тоді, коли ви виявите, що рівень заряду батареї відображається неправильно.

ІНСТРУКЦІЯ ДО АКУМУЛЯТОРА

- ◇ Продукт постачається з вбудованою літій-залізо-фосфатною (LiFePO₄) батареєю класу EV. Батареї LiFePO₄ мають більшу ємність, довший термін служби та не виявляють ефекту пам'яті.
- ◇ Однак через хімічні характеристики акумуляторів LiFePO₄ ємність акумулятора зменшується за низьких температур (наприклад, нижче -10 °C).
- ◇ Щоб досягти оптимальної зарядної та розрядної ємності, рекомендується
- ◇ використовувати електростанцію при температурі від 10 °C до 30 °C.
- ◇ Для продовження терміну служби електростанції та її акумулятора LiFePO₄ рекомендовано заряджати та повністю розряджати батарею один раз на 3 місяці.
- ◇ Якщо максимальний рівень заряду батареї часто встановлюється нижче 80%, після кожних п'яти циклів заряджання/розряджання вручну встановлюйте його на 100% і виконайте принаймні один повний цикл заряджання/розряджання, щоб підтримувати точність SOC батареї.

УТИЛІЗАЦІЯ

Утилізуйте свій старий пристрій, батарею та пакувальні матеріали на спеціальному місцевому місці збору, щоб запобігти неконтрольованій утилізації та сприяти переробці відходів.

Електронні пристрої належать до перероблених відходів, тому їх не можна викидати разом із побутовим сміттям.

Після закінчення терміну служби утилізуйте виріб відповідно до відповідних законодавчих норм.

Вийміть усі вставлені (перезаряджувані) батареї та утилізуйте їх окремо від виробу. Як кінцевий користувач, ви зобов'язані згідно із законом (Постанова про батареї) повернути всі використані акумуляторні батареї; викидати їх разом із побутовими відходами заборонено!

До складу акумуляторні батареї відповідно до позначення входять важкі метали: Cd = кадмій, Hg = ртуть, Pb = свинець (назва на акумуляторних батареях, наприклад, під значком смітника ліворуч).

Використані акумуляторні батареї можна повернути до пунктів збору у вашому місті, або будь-де, де продаються акумуляторні батареї.

Таким чином ви виконуєте свої зобов'язання та робите свій внесок на захист навколишнього середовища.

Гарантія на прилад становить 24 місяці з дати продажу. За умов правильного користування.

ПИТАННЯ ТА ВІДПОВІДІ

Чи можу я використовувати сонячні панелі сторонніх виробників для підзарядки станції?

Так. AL 1000 має два вхідні порти DC5,5 мм. Кожен порт підтримує максимальну вхідну напругу 12-30 В/6,2 А, загалом 150 Вт (два порти: макс. 300 Вт). Будь-яку сонячну панель, яка відповідає цій вимозі, можна використовувати для підзарядки AL 1000.

Чи використовує електростанція AL 1000 інвертор із чистою синусоїдальною хвилею?

Так. Усі портативні електростанції Altek використовують інвертори з чистою синусоїдальною хвилею, які не пошкоджують компоненти приладу який до неї підключений під час використання.

Чому я не можу використовувати функцію UPS?

Перед використанням функції UPS переконайтеся, що перемикач змінного струму увімкнено.

З якого матеріалу виготовлено корпус AL 1000? Це екологічно безпечно?

Корпус AL1000 виготовлений із високоміцного вогнестійкого матеріалу з рейтингом 94V-0. АБС+ПК. Матеріал екологічно чистий.

Які переваги літій-залізо-фосфатних (LiFePO4) акумуляторів?

А: Літій-залізо-фосфатні батареї використовують LiFePO4 як катодний матеріал, що забезпечує такі переваги, як чудова безпека, довший життєвий цикл і менша швидкість саморозряду.

Чи можу я взяти AL 1000 у літак?

Ні. Згідно з правилами міжнародних авіакомпаній, вам не дозволяється брати з собою в літак акумулятор ємністю понад 100 Вт-год.

Як зарядити портативну електростанцію?

Наші портативні електростанції можна заряджати за допомогою зарядного кабелю змінного струму, сонячної панелі або автомобільного зарядного пристрою.

Деякі моделі можна заряджати від двох сонячних батарей.

Зверніться до свого місцевого дилера для отримання деталей.

ТАБЛИЦЯ ПОМИЛОК

Код помилки	Опис	Рішення
00	Перенапруга інвертора	Вимкніть ненормальне навантаження. Увімкніть вимикач змінного струму знову після того, як навантаження повернеться до нормального стану. Електричні прилади повинні використовуватися в номінальному діапазоні.
01	Знижена напруга інвертора	Зніміть ненормальне навантаження. Увімкніть вимикач змінного струму знову після того, як навантаження повернеться до нормального стану. Електричні прилади повинні використовуватися в номінальному діапазоні.
02	Перевищення струму інвертора	Зніміть ненормальне навантаження. Увімкніть вимикач змінного струму знову після того, як навантаження повернеться до нормального стану. Електричні прилади повинні використовуватися в номінальному діапазоні.
03	Зарезервований	/
04	Коротке замикання інвертора	Зніміть ненормальне навантаження. Увімкніть вимикач змінного струму знову після того, як навантаження повернеться до нормального стану. Електричні прилади повинні використовуватися в номінальному діапазоні.
05	Попередження про перенавантаження інвертора	Зніміть ненормальне навантаження. Увімкніть вимикач змінного струму знову після того, як навантаження повернеться до нормального стану. Електричні прилади повинні використовуватися в номінальному діапазоні.

Код помилки	Опис	Рішення
06	Захист інвертора від перевантаження	Зніміть ненормальне навантаження. Увімкніть вимикач змінного струму знову після того, як навантаження повернеться до нормального стану. Електричні прилади повинні використовуватися в номінальному діапазоні.
07	Несправність запобіжника інвертора	Зверніться до нашої сервісної служби.
08	Несправність реле інвертора	Зверніться до нашої сервісної служби.
09-15	7 кодів, зарезервованих для несправностей інвертора	/
16	Попередження про перенапругу акумулятора	Зверніться до нашої сервісної служби.
17	Захист акумулятора від перенапруги	Зверніться до нашої сервісної служби.
18	Попередження про низьку напругу акумулятора	Заряд акумулятора надто низький. Перезарядіть акумулятор.
19	Захист акумулятора від зниження напруги	Заряд акумулятора надто низький. Перезарядіть акумулятор.
20	Перенапруга акумулятора	Зверніться до нашої сервісної служби.
21-23	Зарезервований	/
24	Несправність запобіжника акумулятора	Зверніться до нашої сервісної служби.
25	Несправність реле акумулятора	Зверніться до нашої сервісної служби.
26-39	Зарезервовано для несправностей постійного струму	/

Код помилки	Опис	Рішення
40	Байпас перенапруги	Зробіть так, щоб напруга приладу відповідала напрузі електромережі.
41	Байпас пониженої напруги	Зробіть так, щоб напруга приладу відповідала напрузі електромережі.
42	Байпас підвищеної частоти	Ця проблема вирішується після правильного налаштування частоти приладу.
43	Байпас зниження частоти	Ця проблема вирішується після правильного налаштування частоти приладу.
44	Байпас замкнутий	Зніміть ненормальне навантаження. Увімкніть вимикач змінного струму знову після того, як навантаження повернеться до нормального стану. Електричні прилади повинні використовуватися в номінальному діапазоні.
45	Попередження про перевантаження байпаса	Зніміть ненормальне навантаження. Увімкніть вимикач змінного струму знову після того, як навантаження повернеться до нормального стану. Електричні прилади повинні використовуватися в номінальному діапазоні.
46	Байпасний захист від перевантаження	Зніміть ненормальне навантаження. Увімкніть вимикач змінного струму знову після того, як навантаження повернеться до нормального стану. Електричні прилади повинні використовуватися в номінальному діапазоні.
47	Несправність запобіжника байпаса	Зробіть так, щоб напруга приладу відповідала напрузі електромережі.
48	Несправність байпасного реле	Зверніться до нашої сервісної служби
49-55	7 кодів, зарезервованих для несправностей байпаса	Зверніться до нашої сервісної служби

Код помилки	Опис	Рішення
56-71	Зарезервований	/
72-87	Зарезервований	/
88	Попередження про перегрівання радіатора	Охолодіть радіатор.
89	Захист радіатора від перегріву	Охолодіть радіатор.
90	Попередження про низьку температуру радіатора	Нормалізуйте температуру.
91	Захист радіатора від низьких температур	Нормалізуйте температуру.
92	Термостат радіатора немає підключений	Зверніться до нашої сервісної служби
93	Перегрівання всередині УВАГА	Охолодіть електростанцію всередині.
94	Внутрішній захист від перегріву	Охолодіть електростанцію всередині.
95	Неправильне налаштування напруги/ моделі продукту	Зверніться до нашої сервісної служби
96-97	Зарезервований	/
98	Зарезервований	/
99	Внутрішня несправність	Зверніться до нашої сервісної служби

ДЛЯ НОТАТОК

ГОЛОВНИЙ ОФІС «ALTEK»

Україна, м. Дніпро, пр. Слобожанський, 31д
(067) 711 71 71 / info@altek.ua / www.altek.ua

СЕРВІСНИЙ ЦЕНТР «ALTEK»

Україна, м. Дніпро, вул. Журналістів, 9
(068) 140 20 20 / support@altek.ua