

DR Blue

Все изображения являются лишь ориентировочными



Многоканальная открытая крыльчатка

DESIGN BY

pininfarina

Общие характеристики

Многоканальная открытая крыльчатка	
Мощность	0,3 ÷ 0,74 kW
Кол. полюсов	2
Напор	GAS 1¼" Вер.
Свободный просвет	7 mm
Макс. производительность	5.3 l/s
Макс. напор	14.2 m

Электромеханический комплекс

Чугунный электромеханический комплекс EN-GJL-250, предназначенный для погружной работы, укомплектованный 2 оппозитными механическими уплотнениями из карбида кремния и графито-глиноземной смеси в масляной камере, V-образным кольцом, непосредственно контактирующим с жидкостью. Экологический двигатель сухого типа. Литой гидравлический корпус с оболочкой двигателя.

Назначение оборудования

Идеальное решение при наличии чистых или слегка загрязненных вод, содержащих небольшие твердые тела, отфильтрованных стоков, ливневых стоков, для дренажа или отвода подземных вод. Предназначается и надежно используется в бытовом, даже суровом применении.

Материалы для изготовления

Каркас	Чугун EN-GJL 250
Материал крыльчатки	Технополимера
Крепеж	Нержавеющая сталь - Класс A2-70
Стандартное уплотнение	Резина - NBR
Окраска	Эпоксидная, двухкомпонентная, на водной основе (средняя толщина 80 мкм)
Вал	Нержавеющая сталь - AISI 420
Комплект стандартных механических уплотнений	Одно механическое уплотнение из карбида кремния (SiC) и одно механическое уплотнение из оксида алюминия и углерода (AL), V-ring

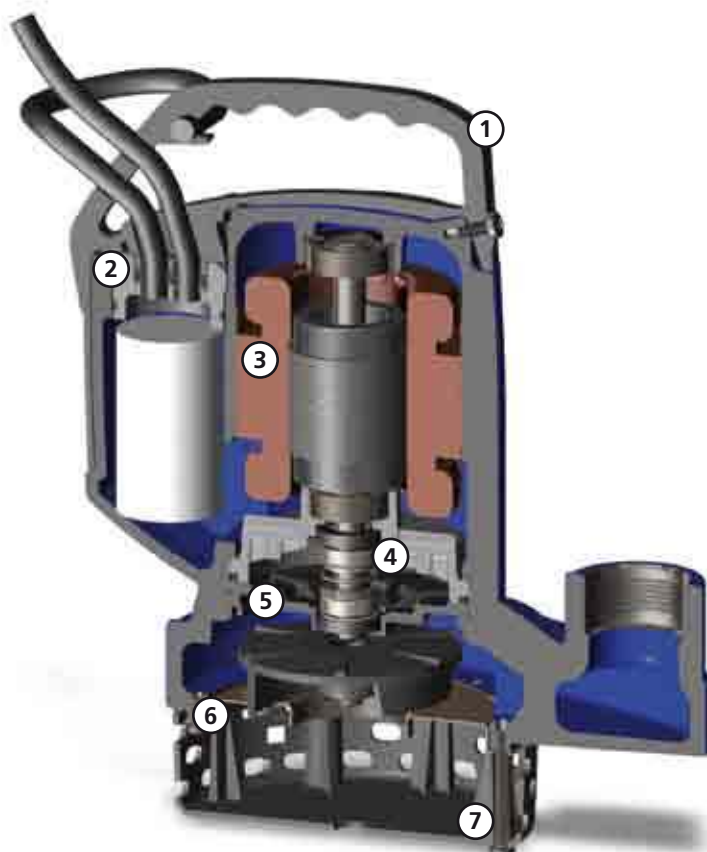
Ограничения по эксплуатации

Макс. температура эксплуатации	40 °C
РН обработанной жидкости	6 ÷ 14
Вязкость обработанной жидкости	1 mm ² /s
Макс. глубина погружения	20 m
Плотность обработанной жидкости	1 Kg/dm ³
Макс. акустическое давление	70 dB
Макс. запусков/час	30

Модели, имеющиеся также с сертификатом IECEx

Ex nA IIC T3
Ex nA nC IIC T3

DR Blue

**Ручка**

Эргономичная ручка для подъема и переноса из технополимера. Прорезь позволяет регулировать ход поплавка.

**Кабельная муфта**

Современная система кабельной муфты с противоразрывным устройством и двойным уплотнительным кольцом для обеспечения наивысшей герметичности.

**Двигатель и электрические аксессуары**

Сухой двигатель с тепловой защитой. Содержащийся внутри конденсатор пускового момента.

**Механические уплотнения**

Одно механическое уплотнение из карбида кремния (SiC) и одно механическое уплотнение из графито-глиноземной смеси (AL), V-образным кольцом, непосредственно контактирующим с жидкостью.

**Камера с маслом**

Камера с маслом, обеспечивающая большую долговечность механических уплотнений и, благодаря запатентованной системе, легко доступна для упрощения операций обслуживания.

**Anti Clogging System, Защитная система от засорения**

Сопряженная пластина из нержавеющей стали. Особенное строение гидравлической части обеспечивает выталкивание взвешенных твердых тел и предотвращает блокировку крыльчатки.

**Всасывающая решетка**

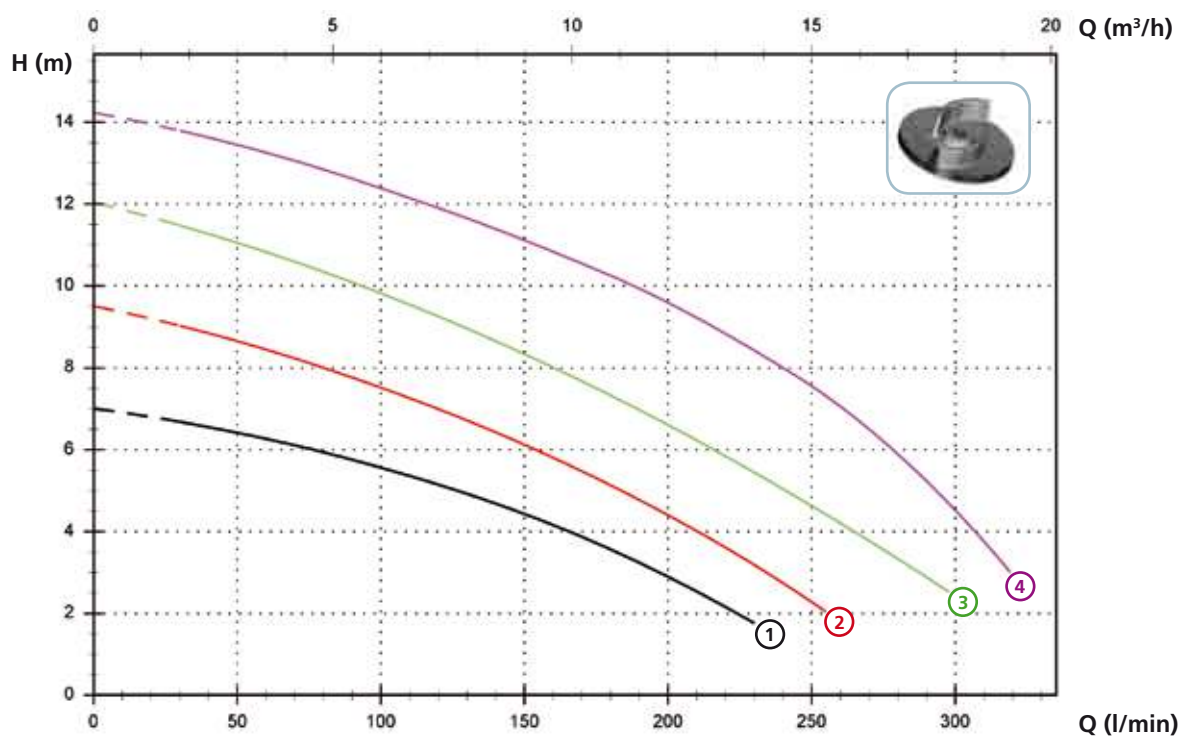
Всасывающая решетка из противоударного полипропилена.

DR Blue

Модели с вертикальным резьбовым напорным патрубком GAS 1¼" - 2 полюса

Характеристики

	l/s	0	1	2	3	4	5
	l/min	0	60	120	180	240	300
	m ³ /h	0	3.6	7.2	10.8	14.4	18.0
① DR Blue 40/2/G32V A1BM/50		7.0	6.3	5.1	3.6		
② DR Blue 50/2/G32V A1BM/50		9.5	8.4	7.0	5.1	2.7	
③ DR Blue 75/2/G32V A1BM/50		12.0	10.8	9.3	7.3	5.0	
④ DR Blue 100/2/G32V A1BM/50		14.2	13.3	11.9	10.3	8.0	4.5



Технические данные

	V	Фазы	P1 (kW)	P2 (kW)	A	Rpm	Ø	Свободный просвет
① DR Blue 40/2/G32V A1BM/50	230	1	-	0.3	2.3	2900	G 1¼"	7 mm
② DR Blue 50/2/G32V A1BM/50	230	1	-	0.37	2.8	2900	G 1¼"	7 mm
③ DR Blue 75/2/G32V A1BM/50	230	1	-	0.55	4.1	2900	G 1¼"	7 mm
④ DR Blue 100/2/G32V A1BM/50	230	1	-	0.74	5.6	2900	G 1¼"	7 mm

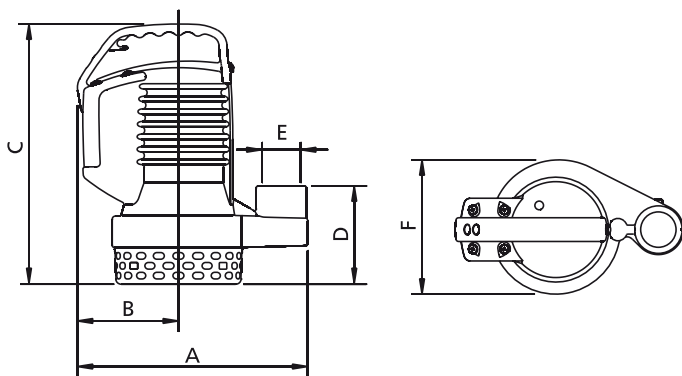
DR Blue

Доступные версии

(Обозначения версий на стр. 16)

	Доступные версии										Охлаждение				Комплект уплотнений				
	N A E	T C	T C D	T C D T	T C D G T	T C G	T C S T	T C S G T	T S	T R	T R G	N	CC CCE	FT	C G F T	2SIC	SICM	SICAL	2SICAL
DR Blue 40/2/G32V A1BM/50		●				●						●						●	
DR Blue 50/2/G32V A1BM/50		●				●						●						●	
DR Blue 75/2/G32V A1BM/50		●				●						●						●	
DR Blue 100/2/G32V A1BM/50		●				●						●						●	

Габаритные размеры и вес



	A	B	C	D	E	F	kg
DR Blue 40/2/G32V A1BM/50	255	115	295	110	G 1¼"	150	11.5
DR Blue 50/2/G32V A1BM/50	255	115	295	110	G 1¼"	150	12
DR Blue 75/2/G32V A1BM/50	255	115	325	110	G 1¼"	150	13.5
DR Blue 100/2/G32V A1BM/50	255	115	325	110	G 1¼"	150	15.5

Размеры мм

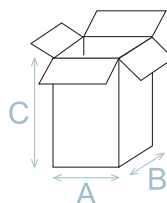
Все размеры являются всего лишь ориентировочными

Размеры упаковки

	A	B	C
DR Blue 40/2/G32V A1BM/50	240	200	350
DR Blue 50/2/G32V A1BM/50	240	200	350
DR Blue 75/2/G32V A1BM/50	240	200	350
DR Blue 100/2/G32V A1BM/50	240	200	350

Размеры мм

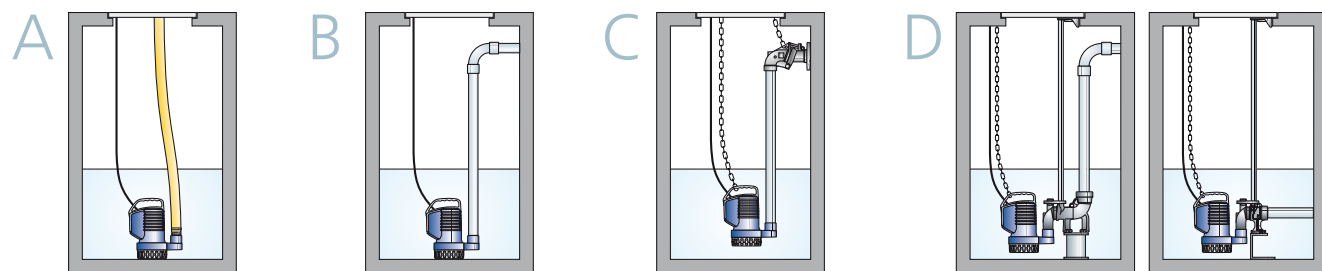
Все размеры являются всего лишь ориентировочными



Кол. изделий на поддон

Для моделей DR Blue на каждый поддон (EUR 1000x1200 мм) можно уложить 75 штук.

Установка



Для установок C и D необходимо использовать переходник (не поставляется)