

СОЕДИНИТЕЛЬНО-МОНТАЖНЫЕ ЭЛЕМЕНТЫ У-ОБРАЗНЫЙ ТРОЙНИК

Серия
ТМУ



Серия
ТМУ...Ц



Габаритные размеры

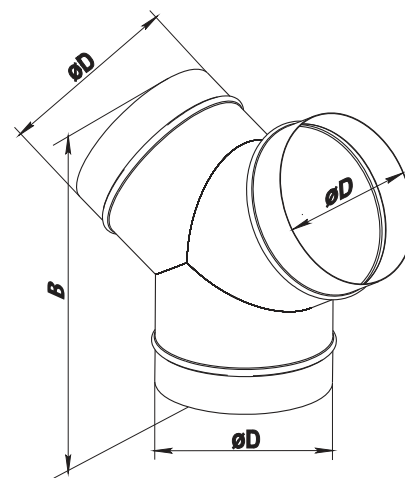
Модель		Размеры, мм	
		D	B
ТМУ 80	ТМУ 80 Ц	80	170
ТМУ 100	ТМУ 100 Ц	100	190
ТМУ 110	ТМУ 110 Ц	110	200
ТМУ 120	ТМУ 120 Ц	120	210
ТМУ 125	ТМУ 125 Ц	125	215
ТМУ 130	ТМУ 130 Ц	130	220
ТМУ 140	ТМУ 140 Ц	140	230
ТМУ 150	ТМУ 150 Ц	150	240
ТМУ 160	ТМУ 160 Ц	160	250
ТМУ 180	ТМУ 180 Ц	180	260
ТМУ 200	ТМУ 200 Ц	200	300
ТМУ 250	ТМУ 250 Ц	250	350
ТМУ 315	ТМУ 315 Ц	315 </td <td>415</td>	415

Применение

- Для формирования узлов ответвлений приточных или вытяжных вентиляционных систем бытовых, общественных и промышленных зданий.
- Для соединения различных воздуховодов между собой и объединения их в сложные системы вентиляции.

Конструкция

- Изготавливаются из специальной стали с полимерным покрытием (серия **ТМУ**) или оцинкованной стали (серия **ТМУ...Ц**).
- Тройник позволяет соединить 3 воздуховода одного диаметра под углом 120°.
- Фиксация элементов при помощи хомутов или других способов крепления.



Принадлежности

