

RU  
NEW



# JSW1<sup>®</sup>



 **PEDROLLO<sup>®</sup>**  
... the spring of life

## NEW

### ТЕХНИЧЕСКИЕ ХАРАКТЕРИСТИКИ

- ▶ Новые самовсасывающие электронасосы
- ▶ Оригинальный дизайн Pedrollo (запатентовано)
- ▶ более низкий уровень шума
- ▶ Улучшенные гидравлические характеристики
- ▶ Улучшенная способность самовсасывания
- ▶ Более низкое потребление электроэнергии
- ▶ Рабочее колесо из нержавеющей стали AISI 304
- ▶ Зарегистрированные модели

### ИСПОЛЬЗОВАНИЕ И УСТАНОВКА

Насосы данной серии рекомендуются для перекачки воды и химически неагрессивных жидкостей для материалов, из которых изготовлен насос.

Самовсасывающие насосы **JSW** проектированы для перекачки воды даже в присутствии воздуха смешанного с перекачиваемой жидкостью. Благодаря их надежности, простоте в эксплуатации эти насосы могут с успехом применяться в быту, в частности, для автоматической подачи воды совместно с небольшими и средними резервуарами-автоматическими агрегатами поддержания давления, для орошения огородов, садов и т.д.

### ОГРАНИЧЕНИЯ ИСПОЛЬЗОВАНИЯ

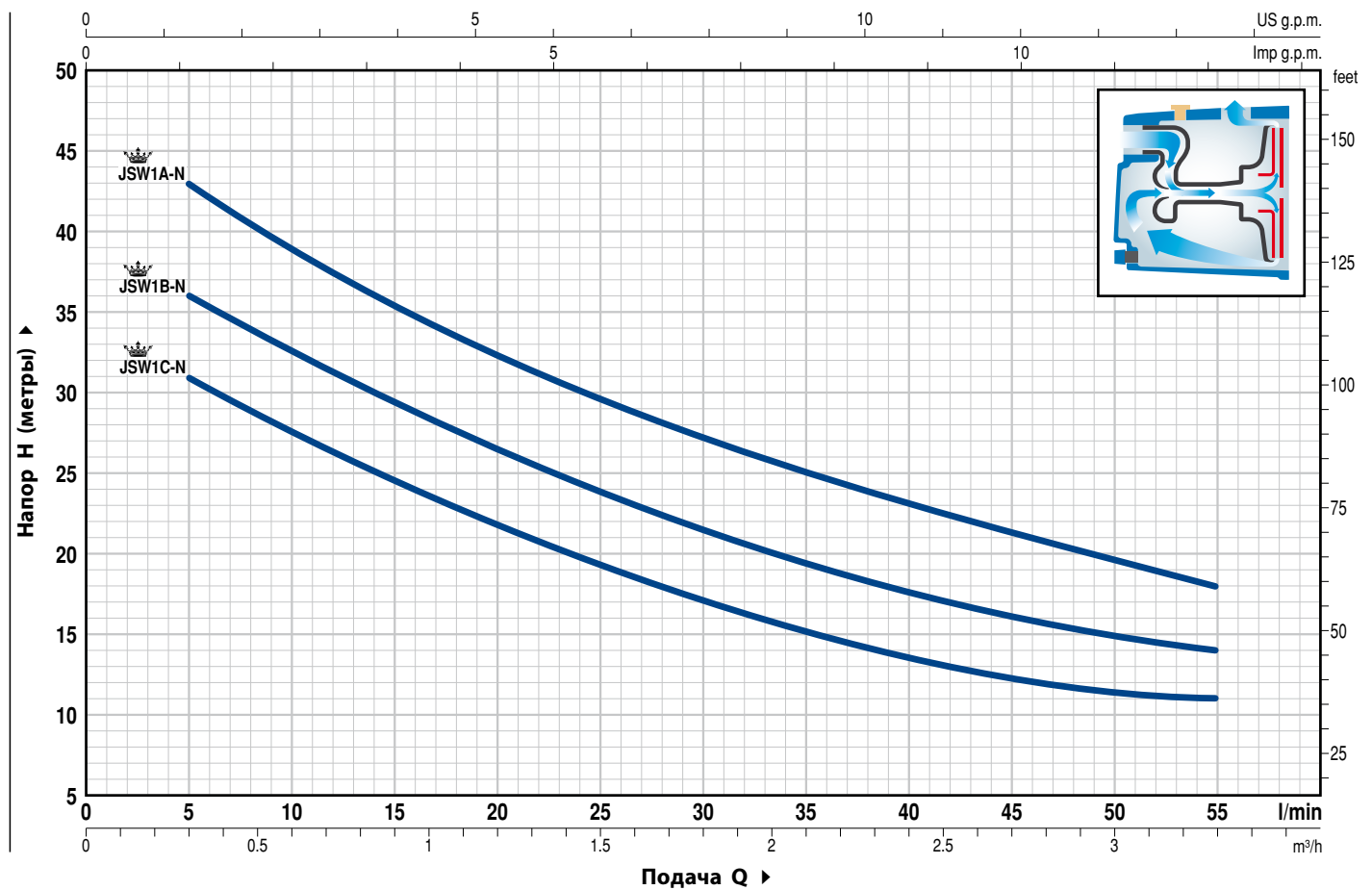
- Манометрическая высота всасывания до **9 м (HS)**
- Температура жидкости от **-10 °C до +40 °C**
- Температура окружающей среды до **+40 °C**
- Максимальное давление в корпусе насоса **6 бар**
- Непрерывная работа **S1**

### ПАТЕНТЫ - МАРКИ - МОДЕЛИ

- Зарегистрированная модель JSW®
- Зарегистрированная европ. модель n° 002218610
- Европейский патент n° 1 510 696

### ТЕХНИЧЕСКИЕ ХАРАКТЕРИСТИКИ

50 Гц n = 2900 об/мин HS = 0 м



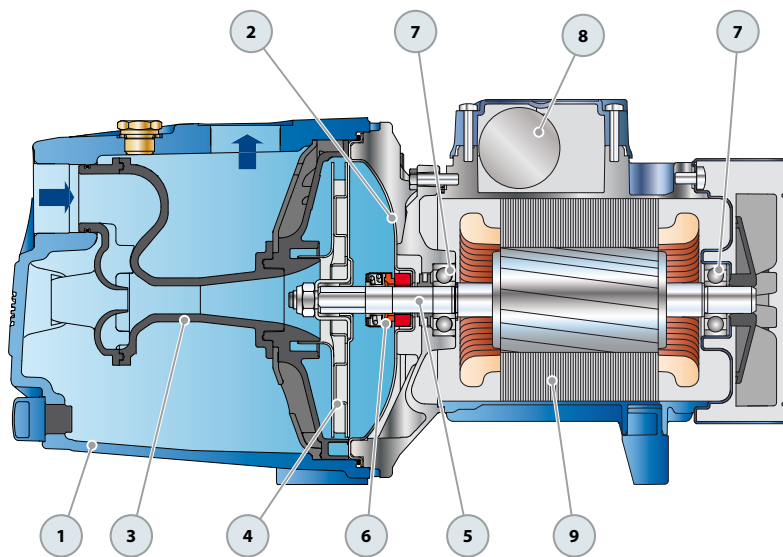
ТИП		МОЩНОСТЬ		Q	H метры										
Однофазный	Трехфазный	кВт	ЛС		0	5	10	20	25	30	40	45	50	55	
JSWm 1C-N	-	0.37	0.50	H метры	35	31	27.5	22	19.5	17	14.5	13	11.5	11	
JSWm 1B-N	JSW 1B-N	0.50	0.70		41	36	33	26.5	23.5	21.5	17.5	16	15	14	
JSWm 1A-N	JSW 1A-N	0.60	0.85		48	43	39	32	29.5	27.5	23	21.5	19.5	18	

Q = Подача H = Общий манометрический напор HS = Высота всасывания

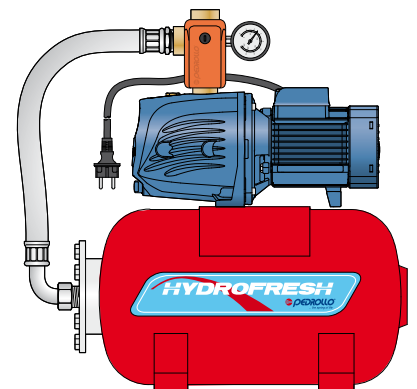
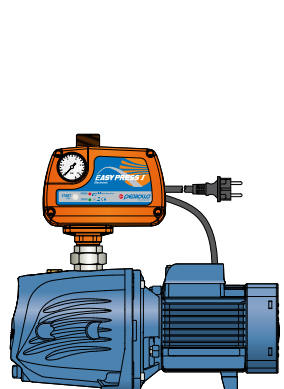
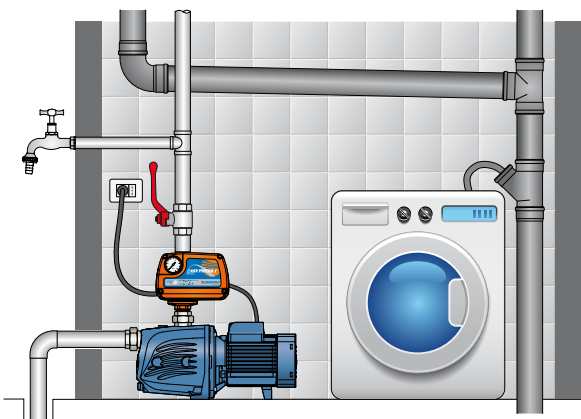
Допустимое отклонение характеристик насосов соответствует Классу 3 согласно EN ISO 9906.

**ПОЛ. ДЕТАЛИ НАСОСА    КОНСТРУКТИВНЫЕ ХАРАКТЕРИСТИКИ**

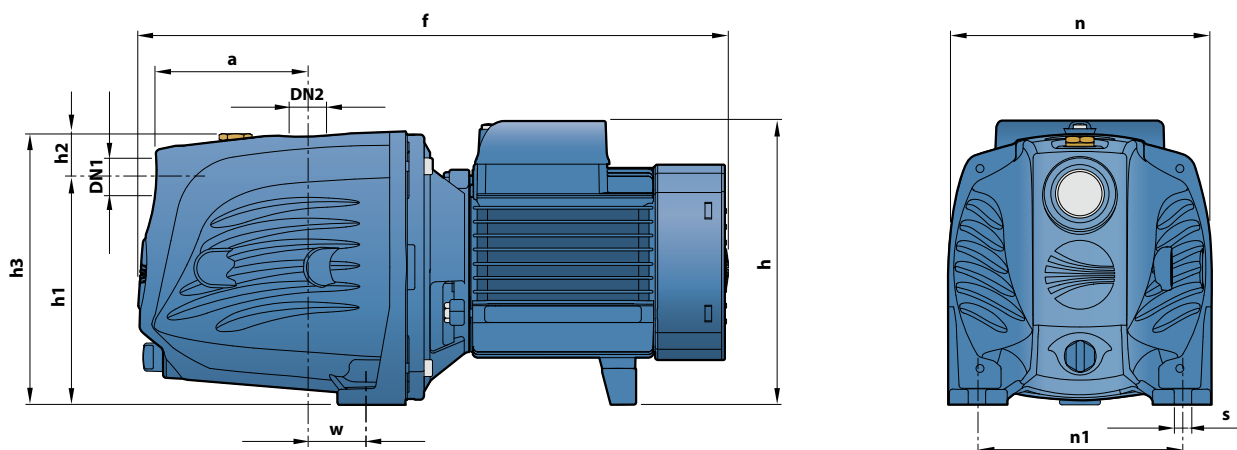
<b>1</b>	<b>КОРПУС НАСОСА</b>	Чугун, патрубки с резьбой ISO 228/1				
<b>2</b>	<b>КРЫШКА</b>	Нержавеющая сталь AISI 304				
<b>3</b>	<b>ГРУППА ЭЖЕКТОРОВ</b>	Noryl FE1520PW				
<b>4</b>	<b>РАБОЧЕЕ КОЛЕСО</b>	Нержавеющая сталь AISI 304				
<b>5</b>	<b>ВЕДУЩИЙ ВАЛ</b>	Нержавеющая сталь EN 10088-3 - 1.4104				
<b>6</b>	<b>МЕХАНИЧЕСКОЕ УПЛОТНЕНИЕ</b>	<b>Уплотнение</b>	<b>Вал</b>	<b>Материалы</b>		
		<i>Тип</i>	<i>Диаметр</i>	<i>Неподвижное кольцо</i>	<i>Вращающееся кольцо</i>	<i>Эластомер</i>
		AR-12	Ø 12 мм	Керамика	Графит	NBR
<b>7</b>	<b>ПОДШИПНИКИ</b>	<b>6203 ZZ / 6203 ZZ</b>				
<b>8</b>	<b>КОНДЕНСАТОР</b>	<b>Электронасос</b>	<b>Емкость</b>			
		<i>Однофазный</i>	<i>(230 В или 240 В)</i>	<i>(110 В)</i>		
		<b>JSWm 1C-N</b>	<b>10 µF 450 В</b>	<b>25 µF 250 В</b>		
		<b>JSWm 1B-N</b>	<b>10 µF 450 В</b>	<b>25 µF 250 В</b>		
		<b>JSWm 1A-N</b>	<b>14 µF 450 В</b>	<b>25 µF 250 В</b>		
<b>9</b>	<b>ЭЛЕКТРОДВИГАТЕЛЬ</b>	<p><b>JSWm:</b> однофазный 230 В - 50 Гц с тепловой защитой, встроенной в обмотку.  <b>JSW:</b> трехфазный 230/400 В - 50 Гц.</p> <p>⇒ <b>Насосы с трехфазным двигателем имеют высокую эффективность класса IE2 (IEC 60034-30)</b>                  ⇒ <b>Статор и ротор выполнены из электротехнической стали с низкими удельными потерями.</b></p> <p>– Изоляция: класс F.                  – Степень защиты: IP X4.</p>				



**ПРИМЕРЫ МОНТАЖА**



## РАЗМЕРЫ И ВЕС



ТИП		ПАТРУБКИ		РАЗМЕРЫ мм										КГ	
Однофазный	Трёхфазный	DN1	DN2	a	f	h	h1	h2	h3	n	n1	w	s	1~	3~
JSWm 1C-N	-	1"	1"	94	348	171	127	33	160	158	124	24	10	9.0	-
JSWm 1B-N	JSW 1B-N													9.8	9.8
JSWm 1A-N	JSW 1A-N													10.2	9.8

## ПОТРЕБЛЯЕМЫЙ ТОК

ТИП	НАПРЯЖЕНИЕ (однофазное)		
	230 В	240 В	110 В
JSWm 1C-N	2.5 А	2.4 А	5.0 А
JSWm 1B-N	3.0 А	2.9 А	6.0 А
JSWm 1A-N	3.6 А	3.3 А	7.3 А

ТИП	НАПРЯЖЕНИЕ (трехфазный)					
	230 В	400 В	690 В	240 В	415 В	720 В
JSW 1B-N	2.1 А	1.2 А	0.7 А	2.0 А	1.2 А	0.7 А
JSW 1A-N	2.8 А	1.6 А	0.9 А	2.7 А	1.6 А	0.9 А

## ПАЛЛЕТИРОВАНИЕ

ТИП		Число насосов	ГРУППАЖ			КОНТЕЙНЕР			
Однофазный	Трёхфазный		H (мм)	1~	3~	Число насосов	H (мм)	1~	3~
JSWm 1C-N	-	98	1561	906	-	140	2170	1284	-
JSWm 1B-N	JSW 1B-N	98	1561	984	984	140	2170	1396	1396
JSWm 1A-N	JSW 1A-N	98	1561	1024	981	140	2170	1452	1392

