

RU
NEW

DC



 **PEDROLLO**[®]
... the spring of life

NEW

Новая версия серии DC полностью перепроектирована и стала более надежной с применением двойного механического уплотнения и катодной обработки всех частей из чугуна.

Эта обработка обеспечивает высокую стойкость к окислению.

ТЕХНИЧЕСКИЕ ХАРАКТЕРИСТИКИ

- ▶ Двойное механическое уплотнение
- ▶ Катодная обработка всех частей из чугуна
- ▶ Ручка из нержавеющей литой стали
- ▶ Новое расположение конденсатора под крышкой из нержавеющей стали для облегчения технического обслуживания
- ▶ Поплавок в конструктивном исполнении, обеспечивающем функцию опрокидывания (запатентовано)

ИСПОЛЬЗОВАНИЕ И УСТАНОВКА

DC погружные насосы, изготовленные из чугуна значительной толщины, отличаются исключительной прочностью, износостойкостью и надежностью, рекомендуются для подъема чистой или слегка загрязненной воды. Они характеризуются прочностью и надежностью при стационарной эксплуатации в автоматическом режиме.

ОГРАНИЧЕНИЯ ИСПОЛЬЗОВАНИЯ

- Глубина применения под уровнем воды до **10 м**
- Температура жидкости до **+40 °C**
- Прохождение твердых частиц во взвешенном состоянии до **Ø 10 mm**

ИСПОЛНЕНИЕ

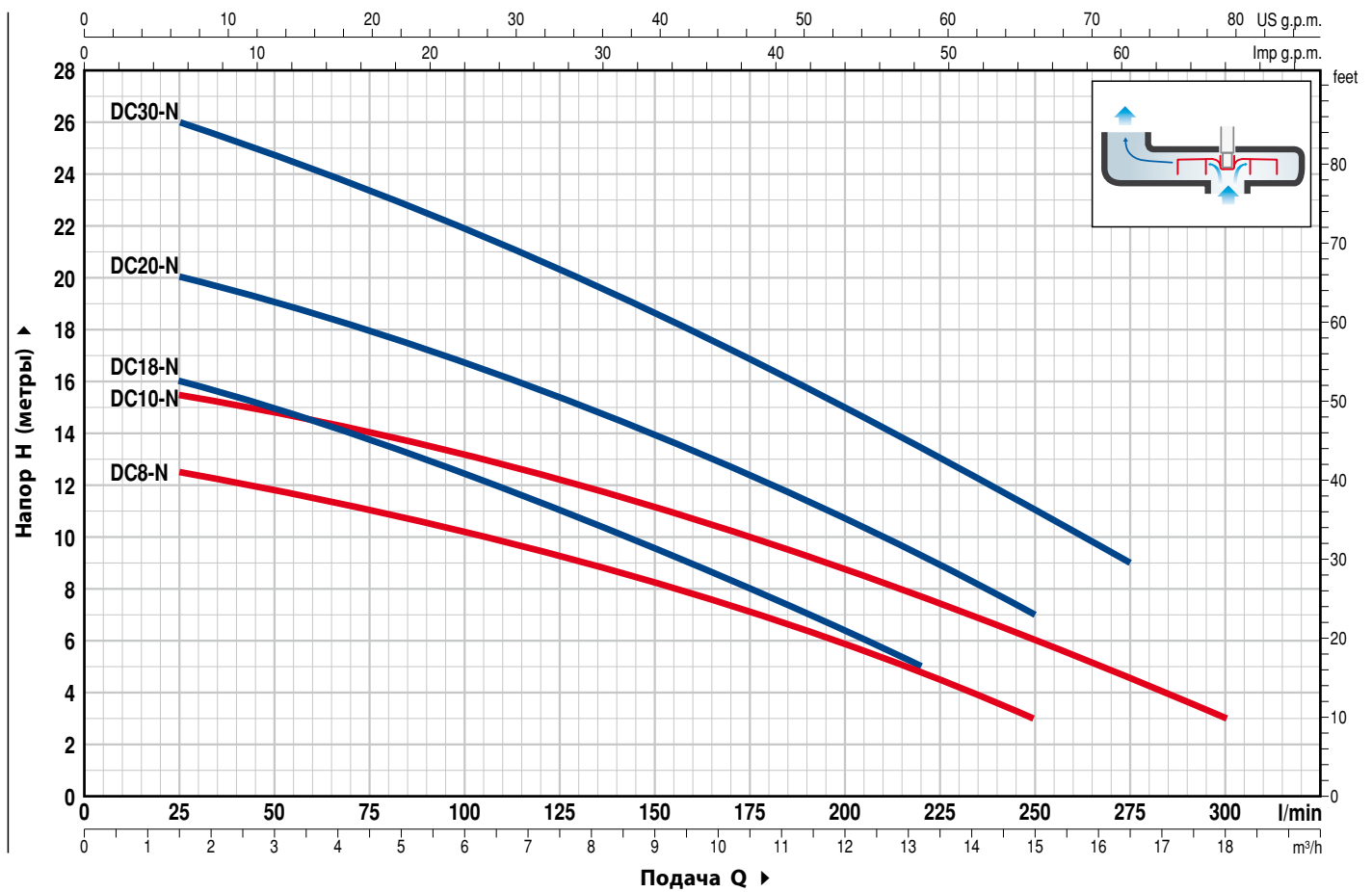
- В комплекте с кабелем электропитания длиной **10 м**
- Внешний поплавковый выключатель для однофазной версии

ПАТЕНТЫ - МОДЕЛИ

- Поплавок в конструктивном исполнении, обеспечивающем функцию опрокидывания (запатентовано)
- Зарегистрированная модель

ТЕХНИЧЕСКИЕ ХАРАКТЕРИСТИКИ

50 Гц n = 2900 об/мин



ТИП		МОЩНОСТЬ		Q м³/ч. л/мин.	H метры																	
Однофазный	Трехфазный	кВт	ЛС		0	1.5	3.0	4.5	6.0	7.5	9.0	10.5	12.0	13.2	15.0	16.5	18.0					
				0	25	50	75	100	125	150	175	200	220	250	275	300						
DCm 8 -N	-	0.55	0.75	13	12.5	11.8	11	10.2	9.2	8.2	7	5.8	4.7	3								
DCm 10-N	DC 10-N	0.75	1	16	15.5	14.8	14	13.2	12.2	11.2	10	8.8	7.8	6	4.5	3						
DCm 18-N	-	0.55	0.75	16	16	15	13.7	12.5	11	9.5	8	6.5	5									
DCm 20-N	DC 20-N	0.75	1	20	20	19	18	16.8	15.5	13.9	12.3	10.7	9.2	7								
DCm 30-N	DC 30-N	1.1	1.5	26	26	24.8	23.5	22	20.4	18.7	16.9	15	13.5	11	9							

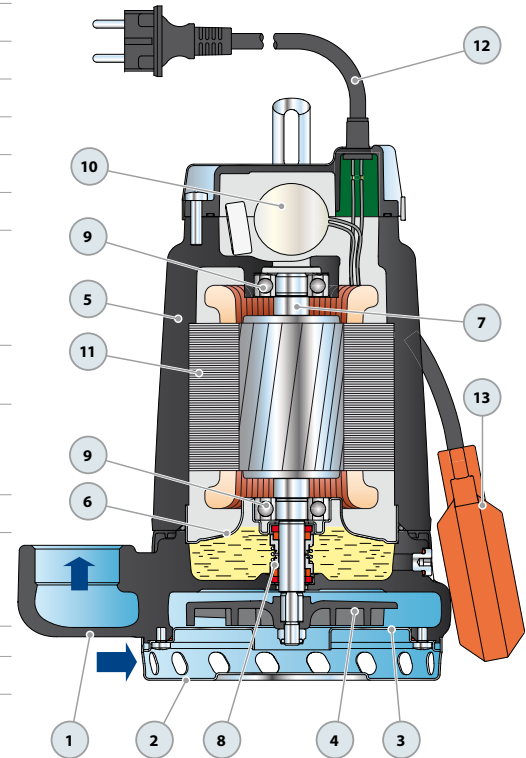
Q = Подача H = Общий манометрический напор

Допустимое отклонение характеристик насосов соответствует Классу 3 согласно EN ISO 9906.

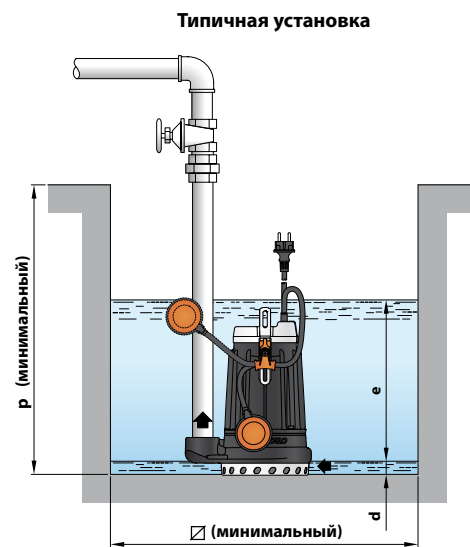
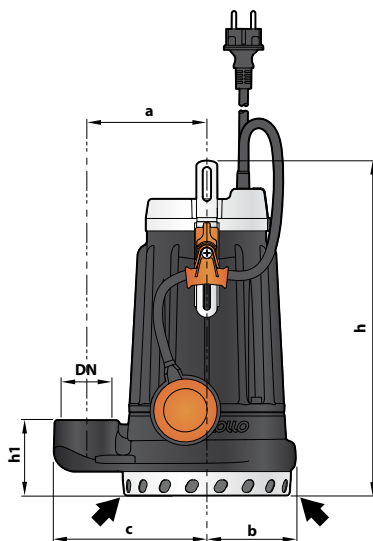
ОЛ. ДЕТАЛИ НАСОСА

КОНСТРУКТИВНЫЕ ХАРАКТЕРИСТИКИ

1	КОРПУС НАСОСА	Чугун с катафорезной обработкой, с патрубком с резьбой ISO 228/1				
2	ВСАСЫВАЮЩАЯ РЕШЕТКА	Нержавеющая сталь AISI 304				
3	ВСАСЫВАЮЩИЙ КОЛПАК	Нержавеющая сталь AISI 304				
4	РАБОЧЕЕ КОЛЕСО	Открытого типа из полимера				
5	КРЕПЕЖ ДВИГАТЕЛЯ	Чугун с катафорезной обработкой				
6	КРЫШКА ДВИГАТЕЛЯ	Нержавеющая сталь AISI 304				
7	ВЕДУЩИЙ ВАЛ	Нержавеющая сталь EN 10088-3 - 1.4104				
8	ДВОЙНОЕ МЕХАНИЧЕСКОЕ УПЛОТНЕНИЕ С МАСЛЯНОЙ КАМЕРОЙ					
	Уплотнение	Вал	Позиция	Материалы		
	Тип	Диаметр		Неподвижное кольцо	Вращающееся кольцо	Эластомер
	DC8-10-18-20-N	MG1-14D SIC	Ø 14 mm	Карбид кремния	Карбид кремния	NBR
	DC30-N	MG1-14 SIC	Ø 14 mm	Керамика	Карбид кремния	NBR
	(Двойное уплотнение на валу с уплотнительным кольцом Ø 16 x Ø 24 x H 5 mm)					
9	ПОДШИПНИКИ	6203 ZZ / 6203 ZZ				
10	КОНДЕНСАТОР					
	Электронасос	Емкость				
	Однофазный	(230 В или 240 В)		(110 В)		
	DCm8-10-18-20-N	20 µF 450 В	30 µF 250 В			
	DCm30-N	25 µF 450 В	-			
11	КОНДЕНСАТОР					
	- Однофазный 230 В - 50 Гц с встроенной в обмотку тепловой защитой					
	- Трехфазный 400 В - 50 Гц					
	- Изоляция: класс F					
	- Степень защиты: IP X8					
12	КАБЕЛЬ ЭЛЕКТРОПИТАНИЯ	Длина 10 метров тип "H07 RN-F" (с вилкой Шуко только в однофазной версии)				
13	ВНЕШНИЙ ПОПЛАВКОВЫЙ ВЫКЛЮЧАТЕЛЬ	(только для однофазных версий)				



РАЗМЕРЫ



ТИП		ПАТРУБОК DN	РАЗМЕРЫ mm								
Однофазный	Трехфазный		a	b	c	h	h1	d	e	p	□
DCm 8 -N	-	1½"	115	85	147	322	72	17	регул.	500	500
DCm 10-N	DC 10-N										
DCm 18-N	-										
DCm 20-N	DC 20-N										
DCm 30-N	DC 30-N			93		337	84	15			



Pedrollo S.p.A. – Via Enrico Fermi, 7 – 37047 – San Bonifacio (VR)
tel. +39 045 6136311 – fax +39 045 7614663 – sales@pedrollo.com – www.pedrollo.com