

4BLOCK

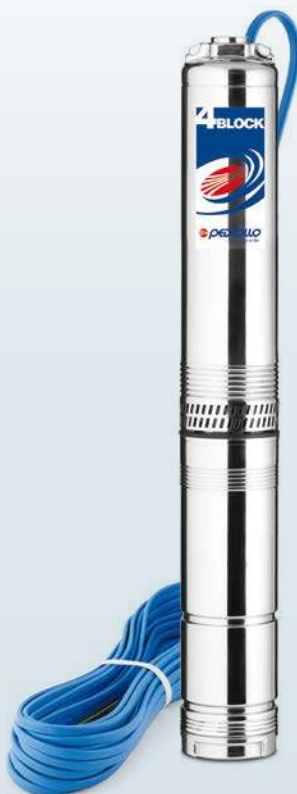
Скважинные моноблочные 4-дюймовые электронасосы



Скважинные моноблочные электронасосы из нержавеющей стали готовы к установке.

В комплекте:

- конденсатор и тепловая защита встроенная внутри двигателя
- кабель электропитания длиной 20 метров.



ЭКСПЛУАТАЦИОННЫЕ ХАРАКТЕРИСТИКИ

- Подача до **150 л/мин.** (9 м³/ч.)
- Напор до **128 м**

ОГРАНИЧЕНИЯ ИСПОЛЬЗОВАНИЯ

- Температура жидкости до **+35 °С**
- Максимальное содержание песка не более **150 г/м³**
- Глубина применения до **60 м** под уровнем воды (с кабелем электропитания соответствующей длины)
- Работа в вертикальном и горизонтальном положении
- Количество пусков в час: 20 при регулярных интервалах
- Непрерывная работа **S1**

ИСПОЛНЕНИЕ И ПРАВИЛА БЕЗОПАСНОСТИ

EN 60335-1
IEC 60335-1
CEI 61-150

EN 60034-1
IEC 60034-1
CEI 2-3



СЕРТИФИКАТЫ

COMPANY WITH MANAGEMENT SYSTEM
CERTIFIED BY DNV
ISO 9001: QUALITY
ISO 14001: ENVIRONMENT AND SAFETY



АИЗО



ПРОМТЕСТ - 168

ИСПОЛЬЗОВАНИЕ И УСТАНОВКА

Насосы данной серии рекомендуются для перекачки чистой воды из колодцев, содержащей не более 150 г/м³ песка. Благодаря высокому КПД и их надежности, эти насосы пригодны для использования в быту, для автоматической подачи воды совместно с автоматическими агрегатами поддержания давления, для орошения, т.д.

ПАТЕНТЫ - МАРКИ - МОДЕЛИ

- Патент н° РСТ/IB2009/051491
- Патент заявлен н° РСТ/EP2009/059855, BO2009A000650

ИСПОЛНЕНИЕ ПО ЗАКАЗУ

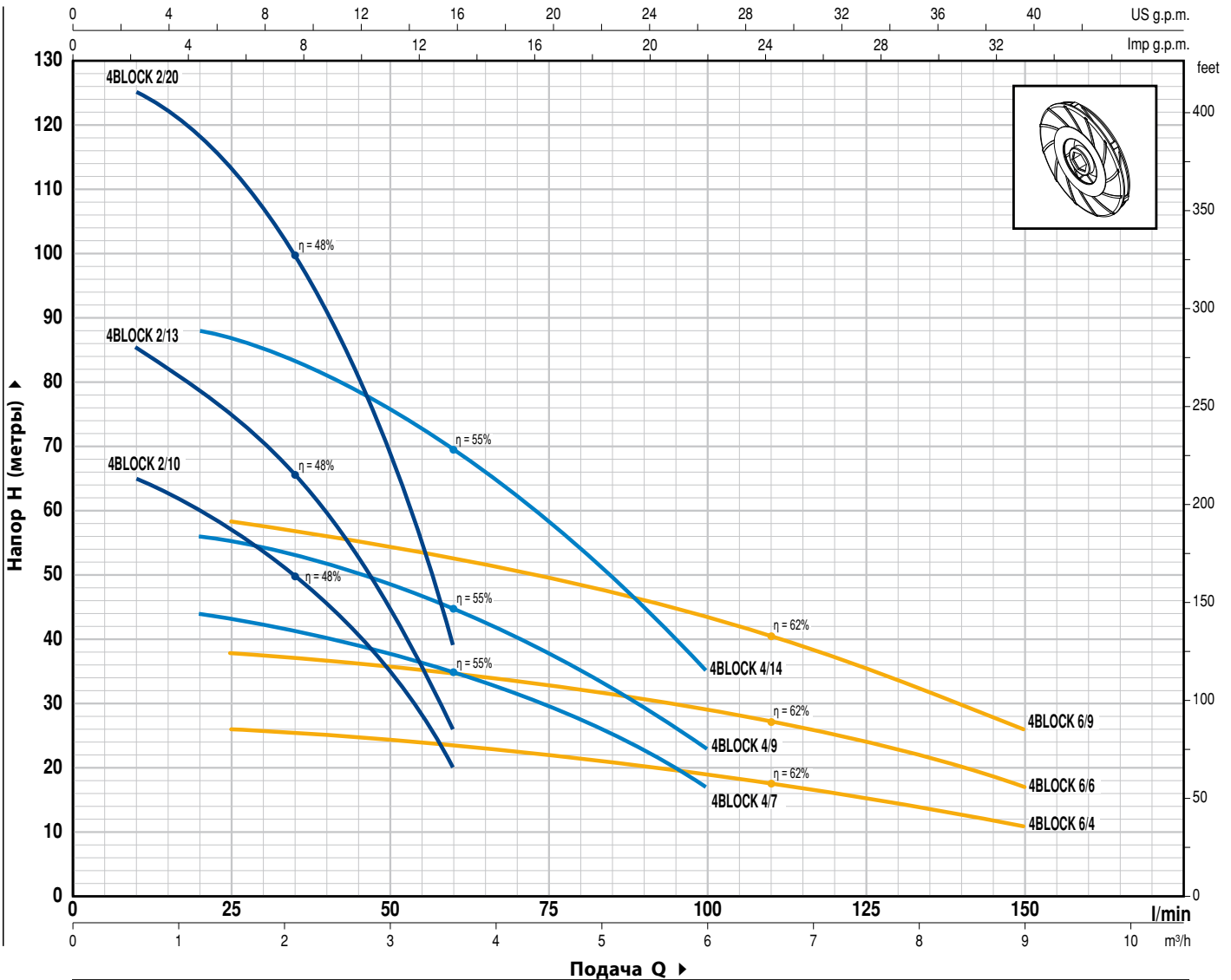
- Кабель электропитания длиной **30 метры**
- Другое напряжение питания или частота 60 Гц

ГАРАНТИЯ

2 года в соответствии с нашими общими условиями продажи

ТЕХНИЧЕСКИЕ ХАРАКТЕРИСТИКИ

50 Гц n= 2900 об/мин



ТИП	МОЩНОСТЬ		Q м³/ч. л/мин.	0	0.6	1.2	1.8	2.4	3.0	3.6
	кВт	ЛС		0	10	20	30	40	50	60
Однофазный										
4BLOCKm 2/10	0.55	0.75	H метры	66	65	60	54	46	35	20
4BLOCKm 2/13	0.75	1		86	85	79	71	60	45	26
4BLOCKm 2/20	1.1	1.5		128	125	118	108	91	70	39

ТИП	МОЩНОСТЬ		Q м³/ч. л/мин.	0	1.2	1.8	2.4	3.0	3.6	4.2	4.8	5.4	6.0
	кВт	ЛС		0	20	30	40	50	60	70	80	90	100
Однофазный													
4BLOCKm 4/7	0.55	0.75	H метры	46	44	42	40	38	35	31.5	27	23	17
4BLOCKm 4/9	0.75	1		60	56	54.5	52	49	45	40.5	35	29	23
4BLOCKm 4/14	1.1	1.5		92	88	85	81	76	70	63	54.5	45	35

ТИП	МОЩНОСТЬ		Q м³/ч. л/мин.	0	1.5	3.0	4.5	6.0	7.5	9.0
	кВт	ЛС		0	25	50	75	100	125	150
Однофазный										
4BLOCKm 6/4	0.55	0.75	H метры	27	26	24	22	19	15	11
4BLOCKm 6/6	0.75	1		40	38	36	33	29	24	17
4BLOCKm 6/9	1.1	1.5		61	58	54	50	44	35	26

Q = Подача H = Общий манометрический напор

Допуск характеристик в соответствии с EN ISO 9906 Grade 3.

ПОЛ. ДЕТАЛИ НАСОСА КОНСТРУКТИВНЫЕ ХАРАКТЕРИСТИКИ

1	НАГНЕТАТЕЛЬНЫЙ КОРПУС И ВЕРХНЯЯ КРЫШКА	Нержавеющая сталь AISI 304, с нагнетательным патрубком с резьбой ISO 228/1.
2	РАБОЧИЕ КОЛЕСА	Lexan 141-R
3	ДИФФУЗОРЫ	Noryl GFN2V
4	НЕСУЩАЯ КОРОБКА	Нержавеющая сталь AISI 304
5	ВАЛ НАСОСА	Нержавеющая сталь AISI 304
6	ПОДШИПНИКИ НАСОСА	Неподвижная часть из специального технополимера, а вращающиеся втулки и вал из нержавеющей стали AISI 316 с покрытием окисью хрома для повышения стойкости к песку.
7	МУФТА ПРИВОДА	Нержавеющая сталь AISI 316L
8	ЗАЩИТА КАБЕЛЯ	Нержавеющая сталь AISI 304
9	ВЕДУЩИЙ ВАЛ	Нержавеющая сталь EN 10088-3 1.4104 (AISI 431 для 1.1 кВт однофазный)
10	КОЖУХ ДВИГАТЕЛЯ	Нержавеющая сталь AISI 304

11 ДВОЙНОЕ МЕХАНИЧЕСКОЕ УПЛОТНЕНИЕ С ПРОМЕЖУТОЧНОЙ МАСЛЯНОЙ КАМЕРОЙ

Уплотнение Вал		Позиция	Материалы		
Тип	Диаметр		Неподвижное кольцо	Вращающееся кольцо	Эластомер
STA-17	Ø 17 мм	Со стороны двигателя	Карбид кремния	Графит	NBR
ST1-16 SIC	Ø 16 мм	Сторона насоса	Карбид кремния	Карбид кремния	NBR

12 ПОДШИПНИКИ

Электронасос	Тип
4BLOCK – 0.55÷0.75 кВт	6203 ZZ - C3 / 6203 ZZ - C3
4BLOCK – 1.1 кВт	3203B ZZ - C3 / 6203 ZZ - C3

13 КОНДЕНСАТОР

Электронасос	Емкость
Однофазный	(230 В или 240 В)
4BLOCK – 0.55 кВт	20 µF 500 В
4BLOCK – 0.75 кВт	31.5 µF 500 В
4BLOCK – 1.1 кВт	35 µF 500 В

14 ЭЛЕКТРОДВИГАТЕЛЬ

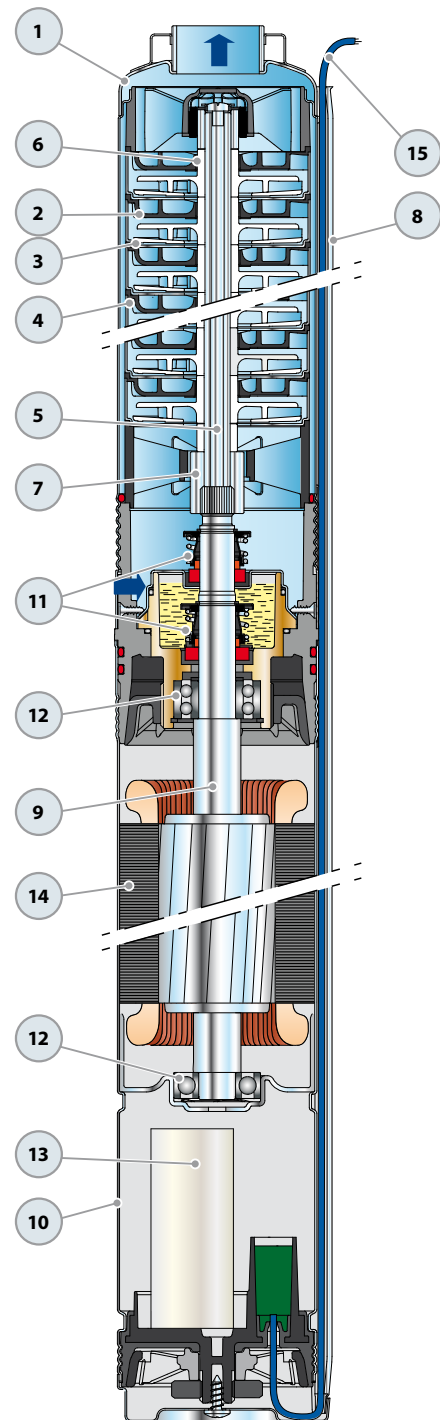
Погружной PEDROLLO специальных размеров, с непрерывным режимом работы (без масла, перематываемый).

Однофазный 230 В - 50 Гц
Встроенный конденсатор внутри двигателя.
Встроенная в обмотку тепловая защита.

- Изоляция: класс F.
- Степень защиты: IP X8.

15 КАБЕЛЬ ЭЛЕКТРОПИТАНИЯ

- ⇒ Длина 20 метров типа PBS-P для постоянного погружения AD8 NF C 15-100 гарантированный для непосредственного контакта с питьевой водой ACS

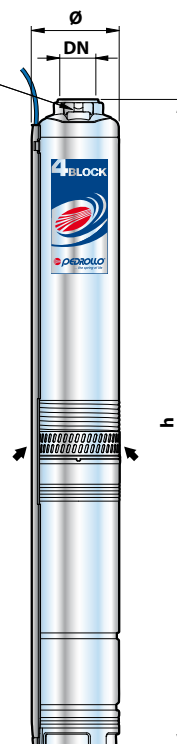


Запатентовано

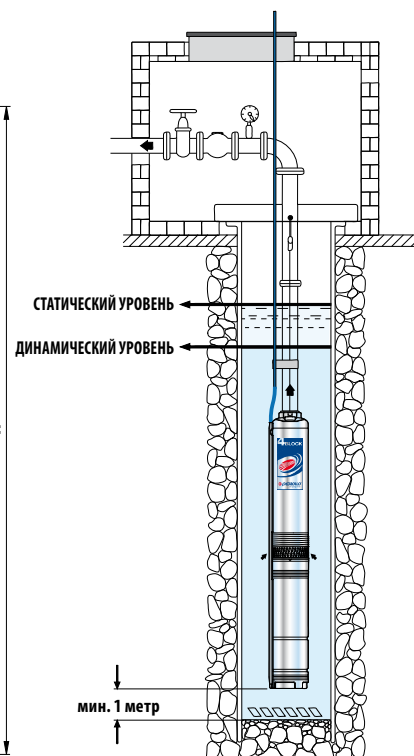
РАЗМЕРЫ И ВЕС

ТИП	ПАТРУБОК DN	РАЗМЕРЫ мм			кг 1~
		ЧИСЛО СТУПЕНЕЙ	Ø	h	
Однофазный	1¼"		100		
4BLOCKm 2/10		10		705	12.5
4BLOCKm 2/13		13		786	14.3
4BLOCKm 2/20		20		986	17.8
4BLOCKm 4/7		7		674	12.1
4BLOCKm 4/9		9		743	13.8
4BLOCKm 4/14		14		925	17.0
4BLOCKm 6/4		4		641	10.7
4BLOCKm 6/6		6		725	13.3
4BLOCKm 6/9		9		887	16.5

Крепление страховочного троса



Типичная установка



ПОТРЕБЛЯЕМЫЙ ТОК

ТИП	НАПРЯЖЕНИЕ (однофазное)	
	230 V	240 V
Однофазный		
4BLOCKm – 0.55 кВт	5.0 A	5.0 A
4BLOCKm – 0.75 кВт	6.0 A	6.0 A
4BLOCKm – 1.1 кВт	8.0 A	8.0 A

ПАЛЛЕТИРОВАНИЕ

ТИП	ГРУППАЖ / КОНТЕЙНЕР		
	Число насосов	Н (мм)	кг 1~
Однофазный			
4BLOCKm 2/10	60	1260	767
4BLOCKm 2/13	40	1240	589
4BLOCKm 2/20	40	1240	729
4BLOCKm 4/7	60	1260	743
4BLOCKm 4/9	40	1240	569
4BLOCKm 4/14	40	1240	697
4BLOCKm 6/4	60	1260	659
4BLOCKm 6/6	60	1260	815
4BLOCKm 6/9	40	1240	677