



RDS

Воздушные завесы для вращающихся дверей

- Для вращающихся дверей
- Горизонтальная установка
- Длина: 1, 1,5, 2 и 2,5 м

⚡ С электронагревом: 8–30 кВт

💧 На горячей воде WL

Назначение и область применения

Воздушные завесы серии RDS идеальное решение для защиты проемов вращающихся дверей. Сама завеса устанавливается сверху двери, соединяется с воздухораспределительной секцией, которая изготавливается по размерам двери и в целом все элементы практически незаметны.

Вращающиеся двери применяют на входах в административные, транспортные и торговые центры. Они обеспечивают надежное шлюзование. Однако, часть холодного воздуха все же привносится в помещение вращающимися створками дверей и поэтому установка воздушной завесы желательна.

Дизайн

Завесы RDS состоят из напорного блока и воздухораспределительной секции с фронтальным декоративным элементом, который по цвету или материалу может совпадать с элементами двери. Алгоритм заказа предусматривает различные варианты подключения и отделки поверхности декоративного элемента по индивидуальному заказу клиента.

Отличительные особенности

- Встроенные элементы современной интеллектуальной системы управления SIRE, имеющей все необходимые настройки для полностью автоматической работы. Подробную информацию о системе SIRE можно найти в разделе "Приборы управления".
- Изготовление по параметрам клиента в соответствии с алгоритмом заказа.
- Система управления SIRE имеет функцию обеспечения защиты от замерзания теплообменников в завесах с подводом горячей воды.
- Варианты отделки фронтального декоративного элемента – см. страницы каталога по завесе серии SFS.



Конструкция и технические параметры могут меняться без уведомления

Технические характеристики

⚡ С электронагревом - RDS E

Модель	Ступени мощности [кВт]	Расход воздуха*1 [м³/час]	Δt^{*3} [°C]	Уровень шума*2 [дБ(A)]	Напр./Ток (управление) [В]	Напр./Ток (нагрев) [В]	Габариты [мм]	Вес*6 [кг]
RDS23E08	2,7/5,4/8,1	1050/2300	23/11	60	230В~/2,3	400В3~/11,7	1000	80
RDS29E12	3,9/7,8/11,7	1300/2900	27/12	61	230В~/3,6	400В3~/16,9	1000	100
RDS38E18	6,0/12,0/18,0	1800/3800	30/14	62	230В~/4,8	400В3~/26,0	1500	150
RDS56E23	7,8/15,6/23,4	2700/5600	26/12	63	230В~/7,0	400В3~/33,8	2000	200
RDS65E30	9,9/18,8/29,7	3100/6500	29/14	64	230В~/8,2	400В3~/42,9	2500	220

♠ На горячей воде - RDS WL, теплообменник для воды (≤ 80 °C)

Модель	Мощность*4 [кВт]	Мощность*5 [кВт]	Расход воздуха*1 [м³/час]	$\Delta t^{*3,4}$ [°C]	$\Delta t^{*3,5}$ [°C]	Расход воды [л]	Уровень шума*2 [дБ(A)]	Напряжение [В]	Ток [А]	Габариты [мм]	Вес*6 [кг]
RDS23WL	10,3	17,9	1050/2300	18/13	31/23	2,2	60	230В~	2,3	1000	80
RDS29WL	11,7	20,4	1300/2900	17/12	29/21	2,2	61	230В~	3,6	1000	100
RDS38WL	17,3	29,8	1800/3800	18/13	31/23	3,4	62	230В~	4,8	1500	150
RDS56WL	25,5	43,3	2700/5600	18/13	30/23	4,5	63	230В~	7,0	2000	200
RDS65WL	32,0	54,1	3100/6500	19/15	32/25	5,7	64	230В~	8,2	2500	220

*1) При min/max скорости (всего 5 ступеней).

*2) Условия: Расстояние до прибора 5 метров. Фактор направленности 2. Эквивалентная площадь звукопоглощения 200 м².

*3) Δt = Увеличение температуры проходящего воздуха при полной выходной мощности и min/max расходе воздуха.

*4) Для температуры воды 60/40 °C, и воздуха на входе +18 °C.

*5) Для температуры воды 80/60 °C и воздуха на входе +18 °C.

*6) Приблизительный вес завесы и воздушного канала.

Данные, приведенные в таблице, относятся к напорному блоку завесы, размеры воздухораспределительной секции могут влиять на их незначительное изменение.

Класс защиты: IP20.

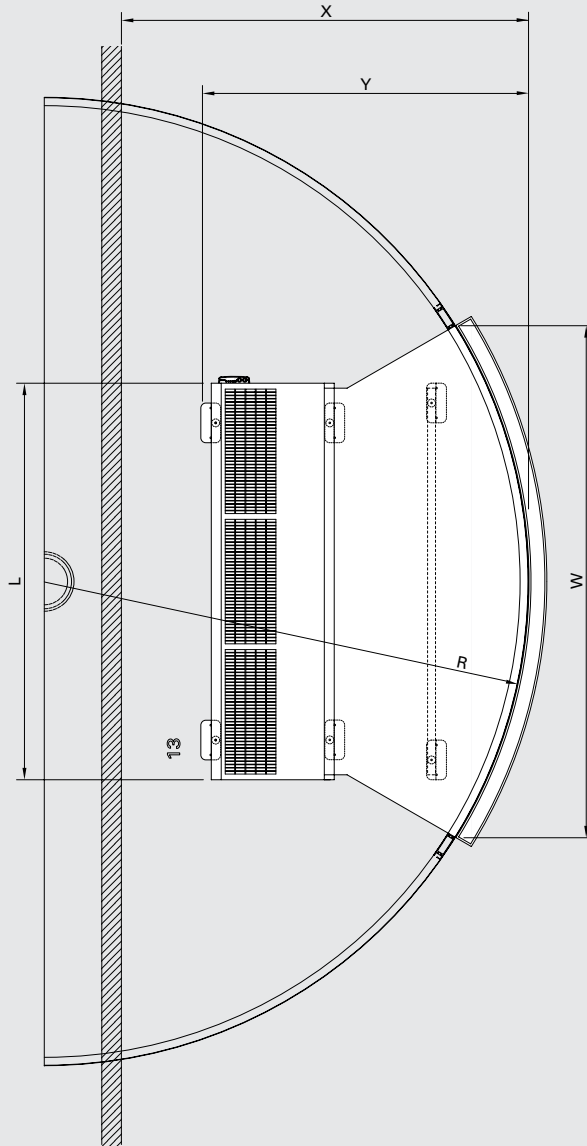
Сертифицированы ГОСТ, стандарт CE.



RDS

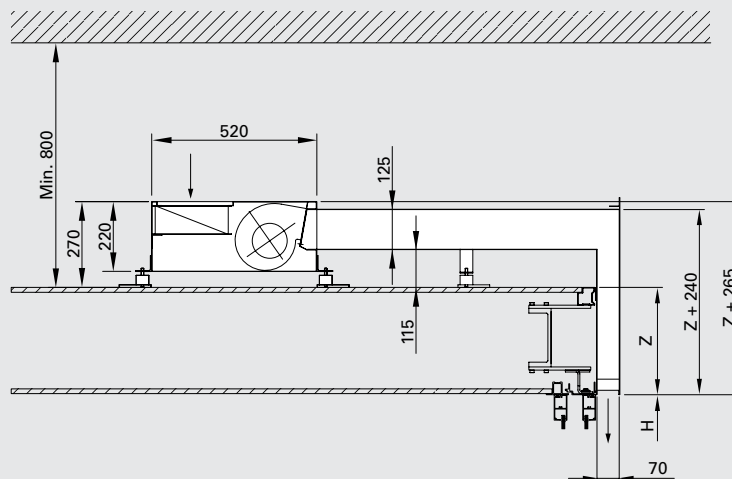
Основные размеры

Вид сверху



	L [mm]
RDS23	1000
RDS29	1000
RDS38	1500
RDS56	2000
RDS65	2500

Вид сбоку



Размещение заказа

Выбор необходимой модели

Выбор необходимой модели может быть произведен несложным путем. Считается, что для данного типа дверей мощность 3,5-5кВт на один квадратный метр проема дверей будет достаточна. Перемножив эту величину на площадь дверей, получим необходимую мощность завесы.

Алгоритм заказа

Модель - R - W - X - Z - Материал / цвет

Пример: RDS56WL - 2500 - 2900 - 2350 - 500 - P

Размер Y переменный, он зависит от других величин, указываемых в алгоритме заказа.

Модель	См. Технические характеристики
R	Внешний радиус по верху вращающейся двери.
W	Ширина раскрытия двери
X	Максимальное расстояние от наружной стены до внешнего радиуса вращающейся двери.
Z	Расстояние от низа решетки выдува до верха крыши вращающейся двери, где размещается завеса.
Материал / цвет	Только для декоративного элемента: P = полированная нержавеющая сталь B = матовая нержавеющая сталь MP = зеркальная полировка, нерж. сталь Код RAL = Окраска порошковым напылением Код NCS = Окраска порошковым напылением
	Корпус завесы и воздухораспределительной секции из окрашенной листовой стали, цветовой код: белый, RAL9016

Монтаж

Воздушная завеса устанавливается горизонтально на крыше вращающейся двери, для распределения веса используются стальные опоры размером 100 x 200 мм.

- Убедитесь, что нет никаких препятствий для размещения завесы сверху двери.
- Для монтажа и технического обслуживания расстояние от верха вращающейся двери до потолка над ней не должно быть меньше 800мм.
- В большинстве случаев расстояние X от наиболее удаленной точки внешнего радиуса двери до наружной стены не должно быть меньше 1400мм.
- Как правило, длина завесы «L» меньше ширины раскрытия «W» вращающейся двери.
- При нестандартной геометрии и расположении входного блока делается специальный воздухораспределительный канал.
- Убедитесь, что несущие конструкции двери могут выдержать вес завесы и канала, указанные в таблицах выше. Если крыша двери может выдержать этот вес, то монтаж производится «без балок», если нет, то «по балкам». В случае, если крыша вращающейся двери не может выдержать вес завесы RDS, то напорная часть и воздухораспределительная секция монтируются по балкам. Элементы крепления балок включены в комплект.

При нестандартных вариантах свяжитесь с Frico перед размещением заказа.



Подключение

Управляющая плата установлена в корпус завесы, выполнены все заводские установки системы SIRE и при монтаже нужно только присоединить внешние элементы кабелями с разъемами. Подробную информацию о системе управления SIRE можно найти в разделе "Приборы управления и принадлежности".

Модели с электронагревом

Питающий кабель заводится в завесу через отверстия в боковой части завесы. Для моделей с электронагревом питание 400В 3ф для блоков нагрева и 230В для вентиляторов подаётся на клеммную коробку.

Для моделей с электронагревом питание для блоков нагрева и для управления подаётся отдельно.

Модели на горячей воде

Подключение к сети кабелем длиной 2м с вилок.

Регулирование скорости через управляющую плату системы SIRE.

Патрубки теплообменника с внутренней резьбой DN25 (1") для подключения к отопительным сетям расположены на торце корпуса завесы. Гибкие подводки поставляются как принадлежность.



Принадлежности

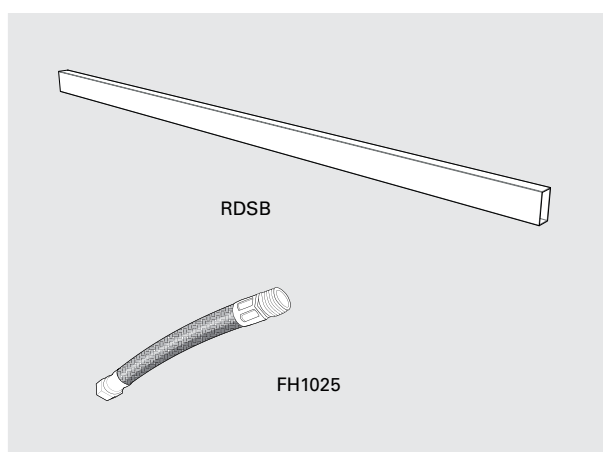
RDSB, балка

В случае, если крыша вращающейся двери не может выдержать вес завесы RDS, то напорная часть и воздухораспределительная секция монтируются по балкам. Сечение балок 40x80 мм, указывайте длину балок при заказе.

FH1025, гибкая подводка

Гибкая подводка (DN25, 1" внутренняя резьба) поставляется как принадлежность для удобства и простоты подключения к отопительным сетям.

Модель	Описание
RDSB	Балка 40x80 мм
FH1025	Гибкая подводка, DN25, внутренняя резьба, длина 1м



Управление



Система Профи



Система Продвинутая



Система Базовая

Ручное управление
Автоматическое управление

Режим работы по частоте
открытий
Режим для постоянно
открытых дверей
Функция Календарь

Аварийный сигнал фильтра
Подключение к BMS

Режим Эко

Режим Комфорт

Проактивное регулирование

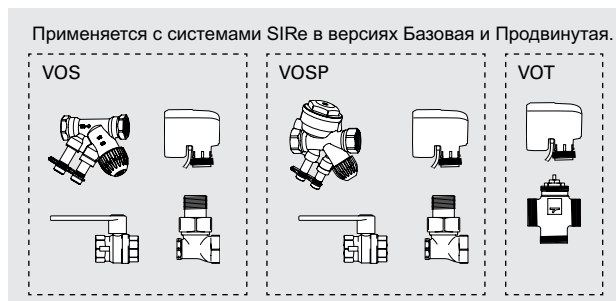
Ограничение макс. t
Теплосчетеля

Полный контакт с системой BMS
Внешнее управление от BMS

Данный вид завес поставляется со встроенной управляющей платой Базовая и температурным сенсором. В зависимости от тех функций, которые требуются, вы можете выбрать любую из 3х версий исполнения: Базовая, Продвинутая или Профи. Подробную информацию о системе управления SIRE можно найти в разделе "Приборы управления и принадлежности".

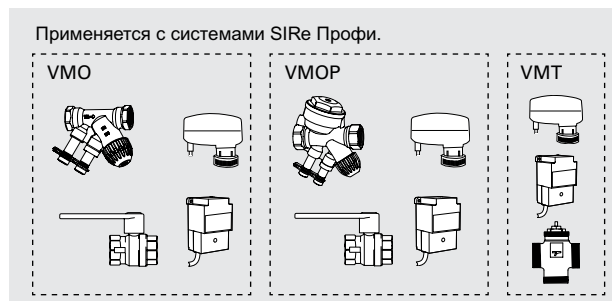
Модель	Описание
SIREB	Система управления SIRE Базовая
SIREAC	Система управления SIRE Продвинутая
SIREAA	Система управления SIRE Профи

Регулировка расхода воды



Комплекты клапанов VOS(P), VOT, VMO(P) или VMT используются для регулировки расхода, подробную информацию можно найти в разделе "Приборы управления".

Модель	Описание
VOS15LF	Комплект клапанов on/off, Низкий расход, DN15
VOS15NF	Комплект клапанов on/off, DN15
VOS20	Комплект клапанов on/off, DN20
VOS25	Комплект клапанов on/off, DN25
VOSP15LF	Комплект клапанов on/off с функцией постоянного расхода, Низкий расход, DN15
VOSP15NF	Комплект клапанов on/off с функцией постоянного расхода, DN15
VOSP20	Комплект клапанов on/off с функцией постоянного расхода, DN20
VOSP25	Комплект клапанов on/off с функцией постоянного расхода, DN25
VOT15	Трехходовой клапан с приводом on/off, DN15
VOT20	Трехходовой клапан с приводом on/off, DN20
VOT25	Трехходовой клапан с приводом on/off, DN25

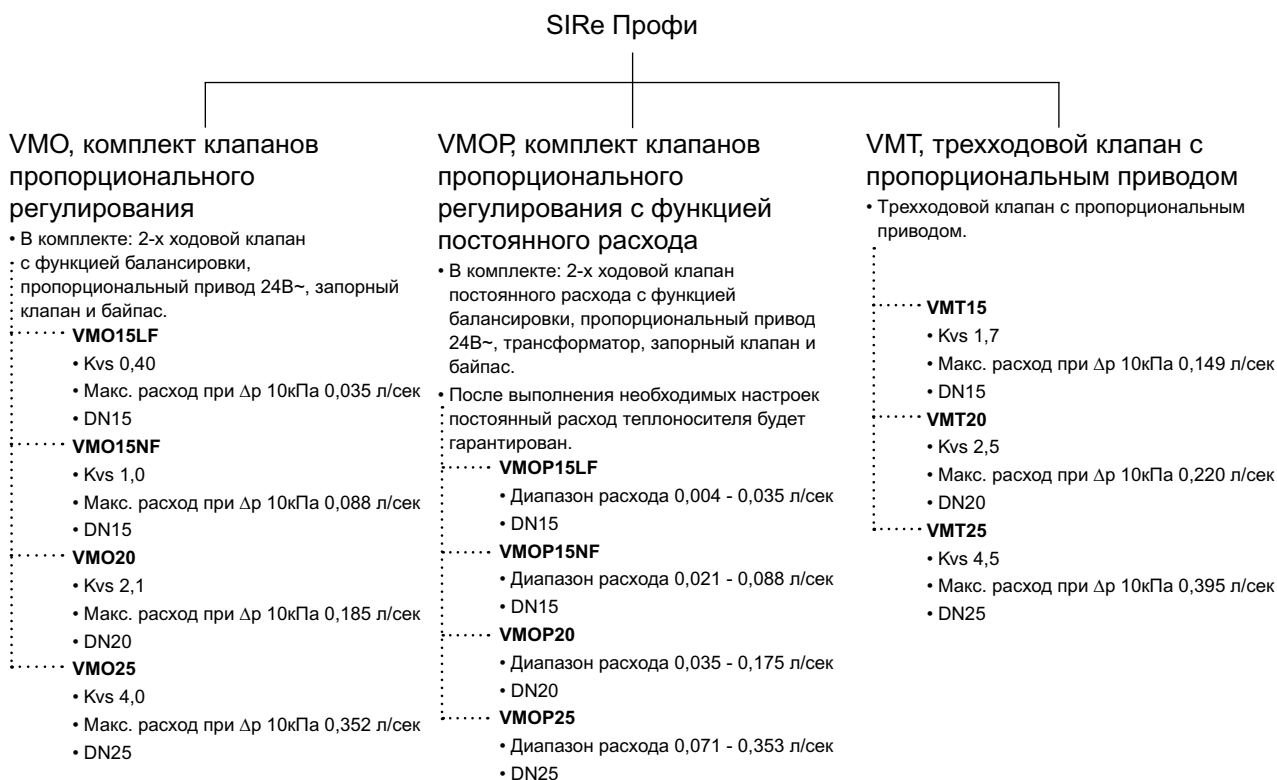
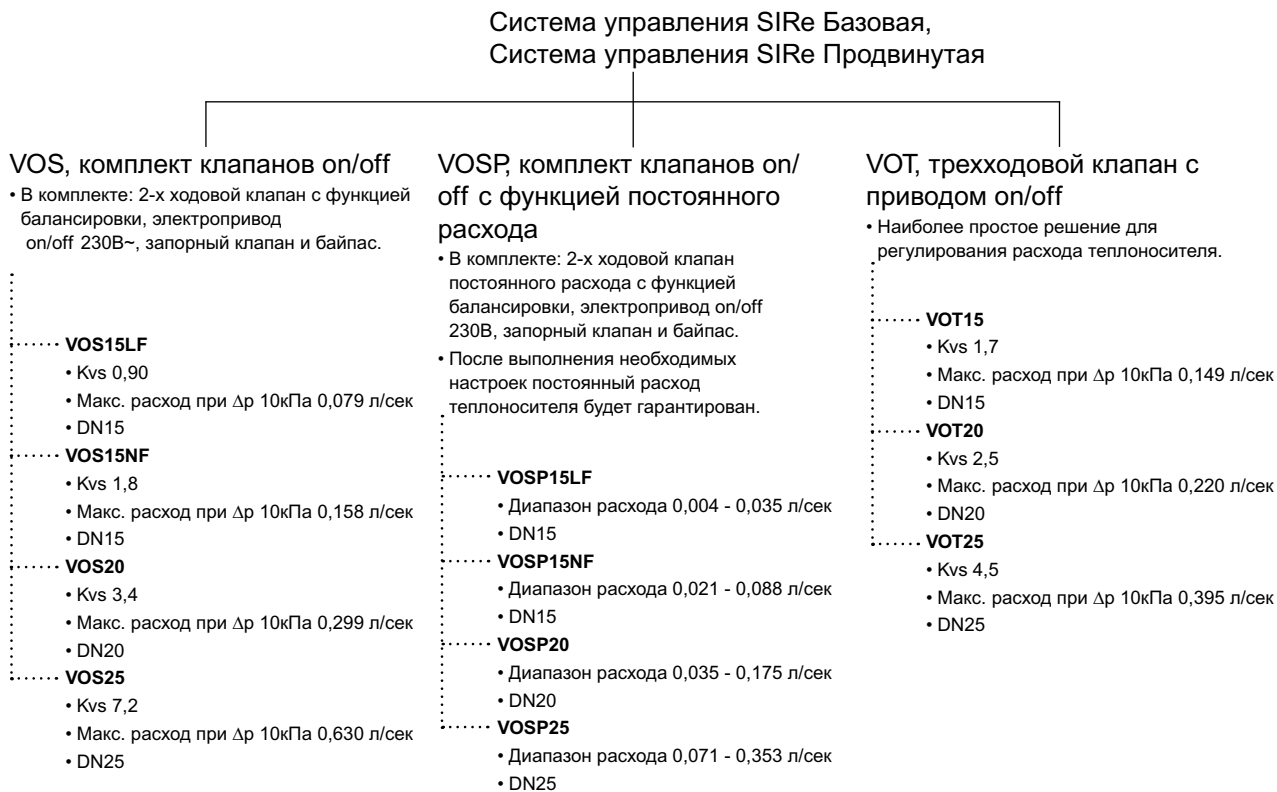


Модель	Описание
VMO15LF	Комплект клапанов пропорционального регулирования, Низкий расход, DN15
VMO15NF	Комплект клапанов пропорционального регулирования, DN15
VMO20	Комплект клапанов пропорционального регулирования, DN20
VMO25	Комплект клапанов пропорционального регулирования, DN25
VMOP15LF	Комплект клапанов пропорц. регулирования с функц. пост. расхода, Низкий расход, DN15
VMOP15NF	Комплект клапанов пропорц. регулирования с функц. пост. расхода, DN15
VMOP20	Комплект клапанов пропорц. регулирования с функц. пост. расхода, DN20
VMOP25	Комплект клапанов пропорц. регулирования с функц. пост. расхода, DN25
VMT15	Трехходовой клапан с пропорциональным приводом, DN15
VMT20	Трехходовой клапан с пропорциональным приводом, DN20
VMT25	Трехходовой клапан с пропорциональным приводом, DN25

Управление расходом воды

Выбор необходимого комплекта клапанов

Модели завес с теплообменниками на горячей воде управляемые системой SIRE могут оснащаться комплектом запорно-регулирующей арматуры. Для правильного выбора ознакомьтесь с руководством, которое поможет вам выбрать необходимый комплект в зависимости от выбранного уровня системы управления SIRE - Базовый, Продвинутый или Профи.



Таблицы мощности для завес с подводом воды

			Температура воды на входе: 80 °С Температура в помещении: +18 °С Температура воздуха на выходе: +35 °С*1				Температура воды: 80/60 °С Температура в помещении: +18 °С			
Модель	Положение вентилятора	Расход воздуха [м³/час]	Выходная мощность [кВт]	Темп. возвр. воды [°С]	Расход воды [л/сек]	Падение давления [кПа]	Выходная мощность [кВт]*2	t воздуха на выходе [°С]	Расход воды [л/сек]	Падение давления [кПа]
RDS23WL	max	2300	13,3	42,7	0,09	1,9	17,9	40,9	0,22	10,8
	min	1050	6,1	32,7	0,03	0,3	11,0	48,9	0,13	4,3
RDS29WL	max	2900	16,7	47,7	0,13	3,9	20,4	38,7	0,25	13,9
	min	1300	7,5	34,1	0,04	0,5	12,6	46,6	0,15	5,6
RDS38WL	max	3800	21,9	41,9	0,14	2,1	29,8	41,1	0,36	12,4
	min	1800	10,4	31,5	0,05	0,3	18,8	48,7	0,23	5,1
RDS56WL	max	5600	32,3	41,5	0,20	5,9	43,4	40,8	0,53	35,5
	min	2700	15,6	30,3	0,08	1,0	27,8	48,3	0,34	15,1
RDS65WL	max	6500	37,5	37,4	0,21	8,1	54,1	42,5	0,66	68,9
	min	3100	17,9	27,9	0,08	1,4	33,9	50,2	0,41	27,7

			Температура воды на входе: 70 °С Температура в помещении: +18 °С Температура воздуха на выходе: +35 °С*1				Температура воды: 70/50 °С Температура в помещении: +18 °С			
Модель	Положение вентилятора	Расход воздуха [м³/час]	Выходная мощность [кВт]	Темп. возвр. воды [°С]	Расход воды [л/сек]	Падение давления [кПа]	Выходная мощность [кВт]*2	t воздуха на выходе [°С]	Расход воды [л/сек]	Падение давления [кПа]
RDS23WL	max	2300	13,3	46,8	0,14	4,7	14,1	36,1	0,17	6,9
	min	1050	6,1	34,5	0,04	0,5	8,7	42,5	0,11	2,8
RDS29WL	max	2900	16,7	52,3	0,23	12,5	16,1	34,3	0,20	8,9
	min	1300	7,5	37,0	0,06	0,9	10,0	40,7	0,12	3,6
RDS38WL	max	3800	21,9	46,1	0,22	5,0	23,6	36,3	0,29	8,0
	min	1800	10,4	34,1	0,07	0,6	14,9	42,4	0,18	3,4
RDS56WL	max	5600	32,3	46,3	0,33	14,7	34,5	36,1	0,42	23,0
	min	2700	15,6	33,4	0,10	1,7	22,1	42,2	0,27	9,9
RDS65WL	max	6500	37,5	42,0	0,33	17,9	43,2	37,6	0,52	44,6
	min	3100	17,9	30,8	0,11	2,4	27,1	43,7	0,33	18,2

*1) Рекомендуемая температура воздуха на выходе для оптимальной мощности и комфорта.

*2) Тепловая мощность при заданных параметрах температуры воды на входе и выходе.

Таблицы мощности для завес с подводом воды

			Температура воды на входе: 60 °С Температура в помещении: +18 °С Температура воздуха на выходе: +35 °С*1				Температура воды: 60/40 °С Температура в помещении: +18 °С			
Модель	Положение вентилятора	Расход воздуха [м³/час]	Выходная мощность [кВт]	Темп. возвр. воды [°С]	Расход воды [л/сек]	Падение давления [кПа]	Выходная мощность [кВт]*2	t воздуха на выходе [°С]	Расход воды [л/сек]	Падение давления [кПа]
RDS23WL	max	2300	13,3	51,9	0,40	35,5	10,3	31,3	0,12	3,9
	min	1050	6,1	37,9	0,07	1,2	6,4	36,0	0,08	1,6
RDS29WL	max	2900	13,8	46,9	0,26	15,0	11,7	29,9	0,14	5,0
	min	1300	7,5	40,9	0,10	2,3	7,3	34,6	0,09	2,1
RDS38WL	max	3800	21,9	51,5	0,63	36,4	17,3	31,4	0,21	4,5
	min	1800	10,4	37,8	0,11	1,4	11,0	36,0	0,13	1,9
RDS56WL	max	5600	32,3	52,0	1,05	136	25,5	31,4	0,31	13,1
	min	2700	15,6	37,7	0,17	4,3	16,4	35,9	0,20	5,7
RDS65WL	max	6500	37,1	48,0	0,72	83,2	32,0	32,5	0,39	25,4
	min	3100	17,9	34,9	0,17	5,5	20,2	37,2	0,24	10,5

			Температура воды на входе: 55 °С Температура в помещении: +18 °С Температура воздуха на выходе: +32 °С				Температура воды: 55/35 °С Температура в помещении: +18 °С			
Модель	Положение вентилятора	Расход воздуха [м³/час]	Выходная мощность [кВт]	Темп. возвр. воды [°С]	Расход воды [л/сек]	Падение давления [кПа]	Выходная мощность [кВт]*2	t воздуха на выходе [°С]	Расход воды [л/сек]	Падение давления [кПа]
RDS23WL	max	2300	11,2	46,0	0,30	20,9	8,4	28,7	0,10	2,7
	min	1050	5,2	35,0	0,06	1,1	5,2	32,6	0,06	1,1
RDS29WL	max	2900	14,1	50,0	0,76	124,2	9,5	27,7	0,11	3,4
	min	1300	6,4	37,0	0,09	1,9	6,0	31,5	0,07	1,4
RDS38WL	max	3800	18,7	46,0	0,50	24,0	14,1	28,9	0,17	3,1
	min	1800	8,6	34,0	0,10	1,1	9,0	32,7	0,11	1,3
RDS56WL	max	5600	27,2	46,0	0,73	68,5	20,9	29,0	0,25	9,1
	min	2700	12,5	32,0	0,13	2,8	13,5	32,8	0,16	4,0
RDS65WL	max	6500	31,0	42,0	0,56	50,8	26,4	30,0	0,32	17,6
	min	3100	14,4	30,0	0,14	3,8	16,7	33,9	0,20	7,4

*1) Рекомендуемая температура воздуха на выходе для оптимальной мощности и комфорта.

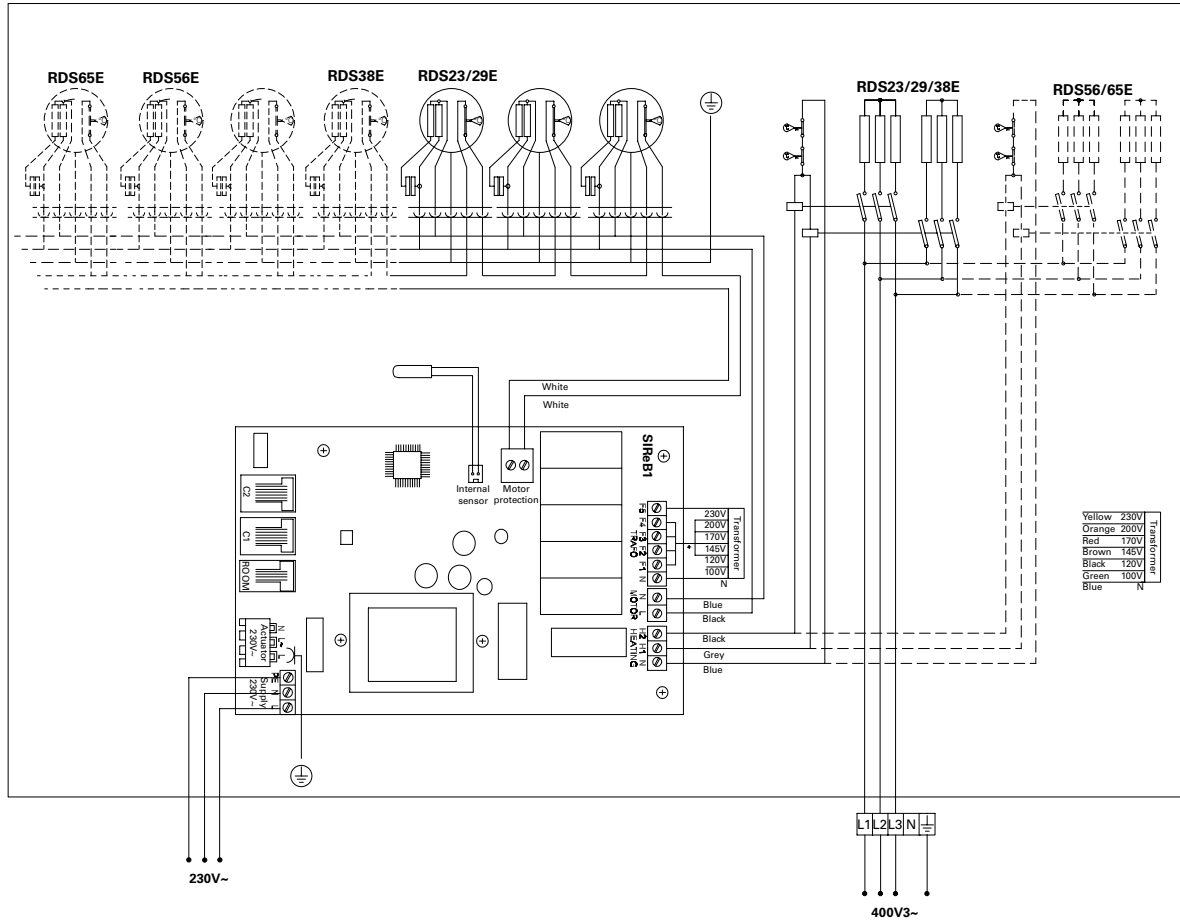
*2) Тепловая мощность при заданных параметрах температуры воды на входе и выходе.

RDS

Электросхемы

Схемы внутренней коммутации

Модели с электронагревом



Электросхемы

Схемы внутренней коммутации

Модели на горячей воде

