



AR3500

Воздушные завесы скрытой установки с интеллектуальной системой управления

- Рекомендуемая высота установки до 3,5 м*
- Скрытая установка
- Длина: 1, 1,5 и 2 м

✦ Без нагрева

⚡ С электронагревом: 9–18 кВт

💧 На горячей воде W, WLL

Назначение и область применения

При скрытом расположении завеса AR3500 не бросается в глаза и не нарушает дизайнерских решений интерьера входной части помещений.

Воздушные завесы располагают обширным арсеналом функций, которые обеспечивают работу в полностью автоматическом режиме, учитывающем особенности данного конкретного проема дверей.

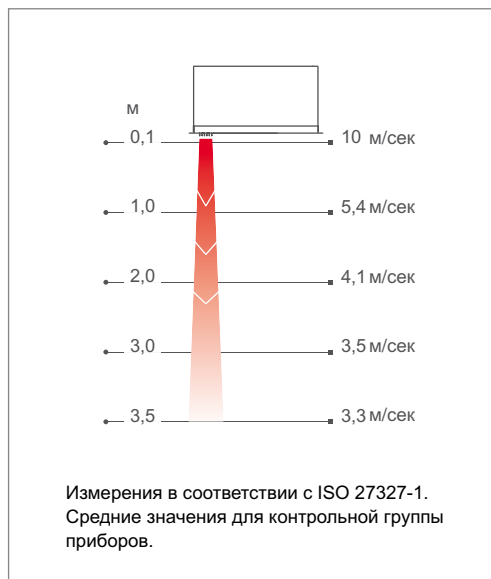
Дизайн

Предназначена для скрытой установки, но при потребности соответствия видимой части завесы по цвету другим элементам интерьера помещения, как опция, возможна её окраска в необходимый цвет.



Параметры потока оптимизированы в соответствии с технологией Thermozone.

Профиль скоростей воздушного потока



Отличительные особенности

- Встроенные элементы современной интеллектуальной системы управления SIRE, имеющей все необходимые настройки для полностью автоматической работы. Подробную информацию о системе SIRE можно найти в разделе "Приборы управления".
- Возможность подключения к системе диспетчеризации (BMS).
- Коррозионно-стойкий корпус выполнен из оцинкованного стального листа с окраской порошковым напылением. Цветовой код нижней части: белый, RAL 9016, NCS S 0500-N. Цветовой код решетки выдува: серый, RAL 7046. Как опция, возможна окраска нижней части в любой другой цвет.

*) Рекомендуемая высота установки зависит от типа дверей и конкретных условий для данного здания.

Технические характеристики

✦ Без нагрева - AR3500 A

Модель	Мощность [кВт]	Расход воздуха* ¹ [м ³ /час]	Уровень шума* ² [дБ(А)]	Напряжение Сила тока (управление)	Габариты [мм]	Вес [кг]
AR3510A	0	1000/2100	39/58	230 В~/2,1 А	1057	38
AR3515A	0	1400/2900	40/59	230 В~/2,9 А	1567	51
AR3520A	0	2000/4200	41/61	230 В~/4,3 А	2073	70

⚡ С электронагревом - AR3500 E

Модель	Ступени мощности [кВт]	Расход воздуха * ¹ [м ³ /час]	Δt * ³ [°C]	Уровень шума* ² [дБ(А)]	Напряжение Сила тока (управление)	Напряжение Сила тока (нагрев)	Габариты [мм]	Вес [кг]
AR3510E09	4,5/9	1000/2100	27/13	39/58	230 В~/2,1 А	400 В3~/13 А	1057	42
AR3515E14	7/13,5	1400/2900	29/14	40/59	230 В~/2,9 А	400 В3~/19,5 А	1567	58
AR3520E18	9/18	2000/4200	27/15	41/61	230 В~/4,3 А	400 В3~/26 А	2073	78

💧 На горячей воде - AR3500 W, теплообменник для воды (≤ 80 °C)

Модель	Мощность* ⁴ [кВт]	Расход воздуха * ¹ [м ³ /час]	Δt * ^{3,4} [°C]	Уровень шума* ² [дБ(А)]	Напряжение [В]	Ток [А]	Габариты [мм]	Вес [кг]
AR3510W	8,6	1000/2000	17/13	39/58	230В~	2,1	1057	42
AR3515W	12,6	1400/2800	17/13	40/58	230В~	2,9	1567	58
AR3520W	18,3	2000/4000	18/14	41/60	230В~	4,3	2073	78

💧 На горячей воде - AR3500 WLL, теплообменник для воды (≤ 60 °C)

Модель	Мощность* ⁴ [кВт]	Расход воздуха * ¹ [м ³ /час]	Δt * ^{3,4} [°C]	Уровень шума* ² [дБ(А)]	Напряжение [В]	Ток [А]	Габариты [мм]	Вес [кг]
AR3510WLL	8,0	950/1900	15/12	37/57	230В~	2,1	1057	45
AR3515WLL	11,7	1300/2600	16/13	38/57	230В~	2,9	1567	61
AR3520WLL	16,7	1900/3800	16/13	40/59	230В~	4,3	2073	83

*¹) При min/max скорости (всего 5 ступеней).

*²) Условия: Расстояние до прибора 5 метров. Фактор направленности 2. Эквивалентная площадь звукопоглощения 200 м². При низком/высоком расходе воздуха.

*³) Δt = Увеличение температуры проходящего воздуха при полной выходной мощности и min/max расходе воздуха.

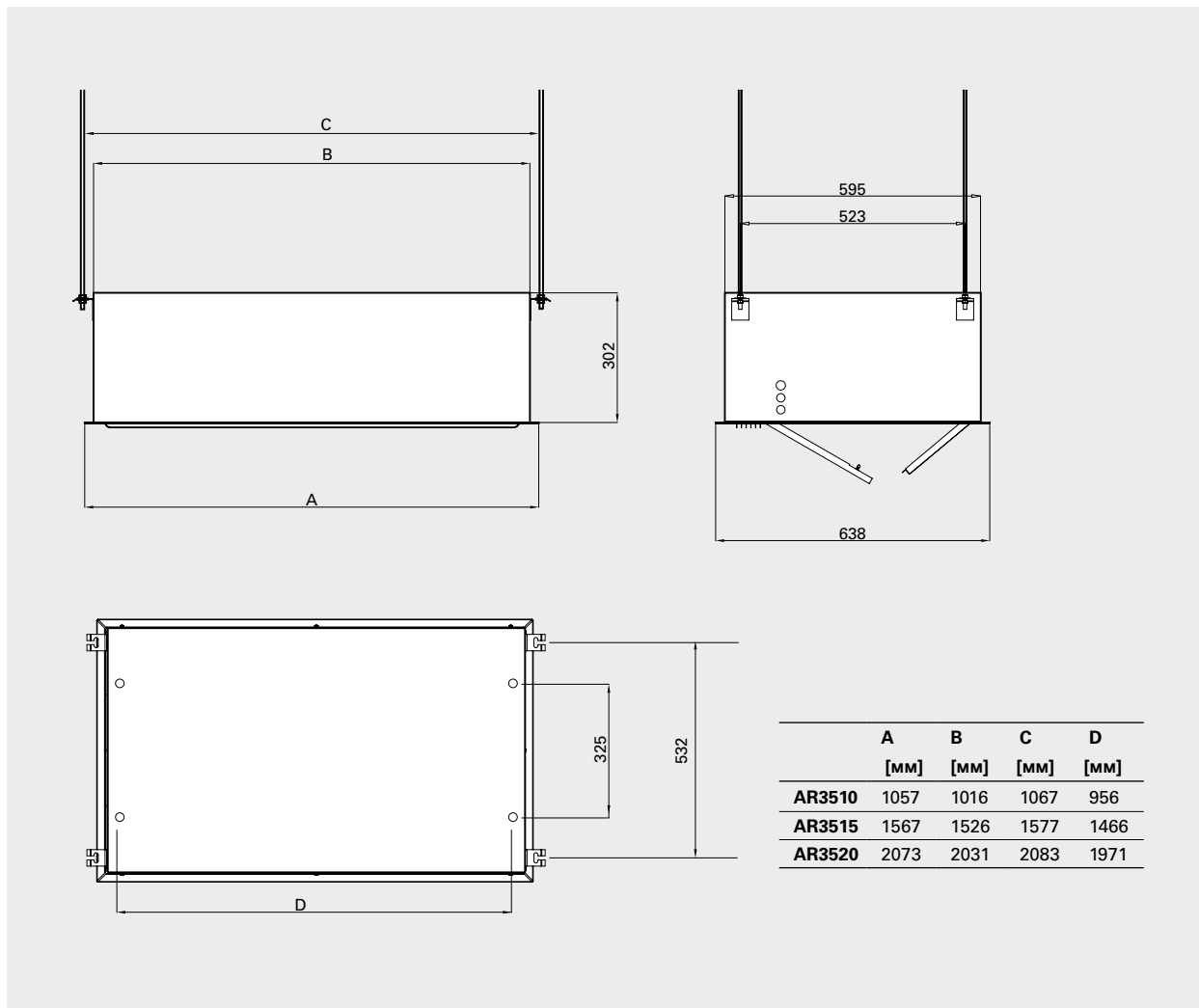
*⁴) Для температуры воды 60/40 °C, и воздуха на входе +18 °C.

*⁵) Для температуры воды 40/30 °C и воздуха на входе +18 °C.

Класс защиты завес при установке в подвесной потолок: со стороны корпуса в подвесном потолке - IP44, со стороны нижней панели - IP20.

Сертификация: SEMKO и ГОСТ, стандарт CE.

Основные размеры



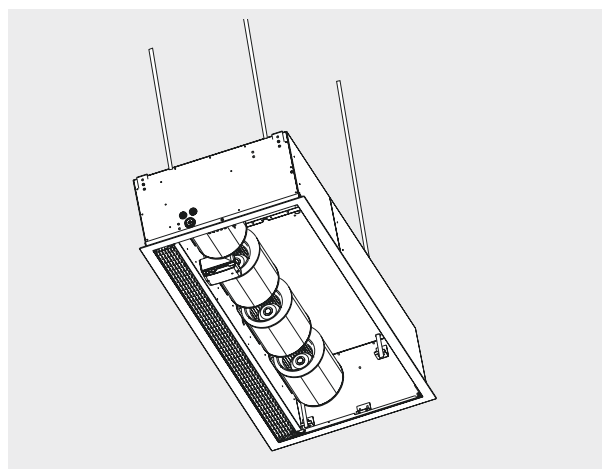
Монтаж

Завесы устанавливаются горизонтально, с нижним расположением решеток забора/выдува потока, как можно ближе к проему дверей, заподлицо с подвесным потолком. Единственной видимой частью является нижняя часть завесы. Крышка смотрового люка находится в нижней части аппарата, необходимо обеспечить её свободное и полное открывание.

Аппарат подготовлен для подвески с потолка на стержнях с резьбой на концах.

Для защиты широких проемов используются несколько завес, устанавливаемых вплотную друг к другу.

Минимальное расстояние до пола равно 1800мм для завес с электрообогревом.



Подвеска на стержнях, закрепляемых внутри корпуса.

Подключение

Управляющая плата установлена в корпус завесы, выполнены все заводские установки системы SIRE и при монтаже нужно только присоединить внешние элементы кабелями с разъемами. Подробную информацию о системе управления SIRE можно найти в разделе "Приборы управления и принадлежности".

Модели без нагрева

Подключение к сети кабелем длиной 2м с вилкой.
Регулирование скорости через управляющую плату системы SIRE.

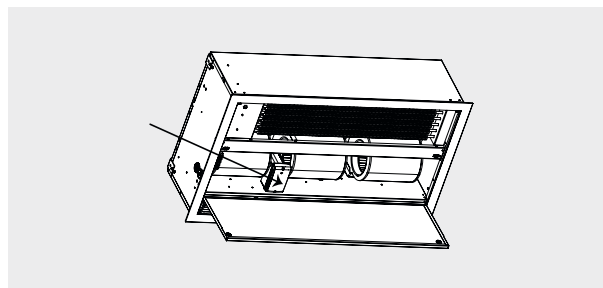
Модели с электронагревом

Питающий кабель заводится в завесу через отверстия в боковой части завесы. Электропитание управления (230В~) и блоков нагрева (400В3~) подается на соответствующие клеммы в клеммной коробке. Для моделей с электронагревом питание для блоков нагрева и для управления подается отдельно.

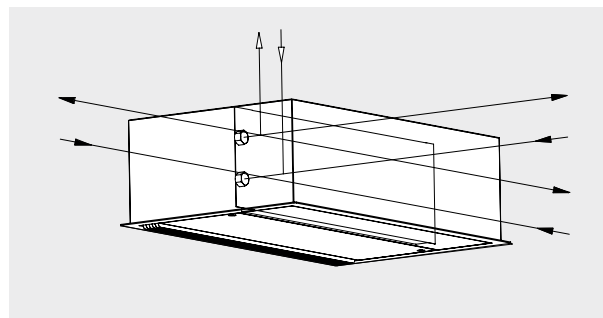
Модели на горячей воде

Подключение к сети кабелем длиной 2м с вилкой.
Регулирование скорости через управляющую плату системы SIRE.

Для подключения к отопительным сетям используются патрубки 3/4" с внутренней резьбой. Концы патрубков расположены внутри корпуса завесы. Для подсоединения к трубопроводам в предполагаемом месте вывода удаляются выбивки.



Управляющая плата Базовая и температурный сенсор SIREIT устанавливаются внутри корпуса завесы.



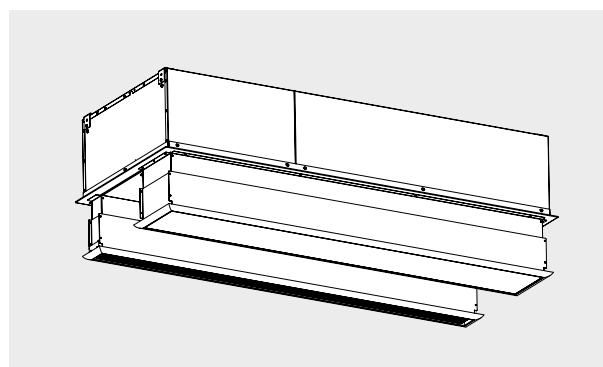
Соединительные патрубки

Принадлежности

AR35XTT, воздуховоды

Используются, когда требуется, чтобы были видны только решетки забора/выдува воздуха.

Модель	Описание	Габариты [мм]
AR35XTT10	воздуховоды AR3510	130-210
AR35XTT15	воздуховоды AR3515	130-210
AR35XTT20	воздуховоды AR3520	130-210



Управление



Система Профи



Система Продвинутая



Система Базовая

Ручное управление
Автоматическое управление

Режим работы по частоте
открытий

Режим для постоянно открытых
дверей

Функция Календарь

Подключение к BMS

Режим Эко

Режим Комфорт

Пропортивное регулирование

Ограничение макс. t
Теплоносителя

Полный контакт с системой BMS

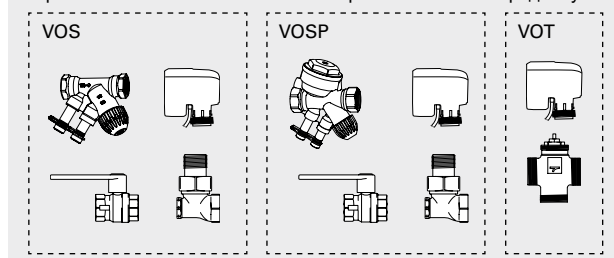
Внешнее управление от BMS

Данный вид завес поставляется со встроенной управляющей платой Базовая и температурным сенсором. В зависимости от тех функций, которые требуются, вы можете выбрать любую из 3х версий исполнения: Базовая, Продвинутая или Профи. Подробную информацию о системе управления SIRe можно найти в разделе "Приборы управления и принадлежности".

Модель	Описание
SIReB	Система управления SIRe Базовая
SIReAC	Система управления SIRe Продвинутая
SIReAA	Система управления SIRe Профи

Регулировка расхода воды

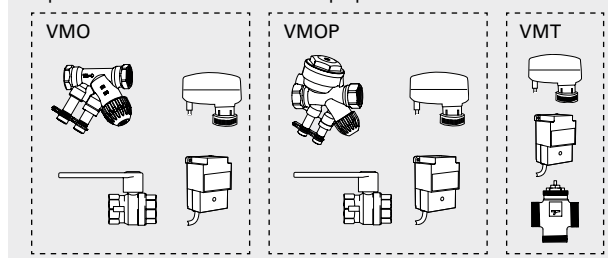
Применяется с системами SIRe в версиях Базовая и Продвинутая.



Комплекты клапанов VOS(P), VOT, VMO(P) или VMT используются для регулировки расхода, подробную информацию можно найти в разделе "Приборы управления".

Модель	Описание
VOS15LF	Комплект клапанов on/off, Низкий расход, DN15
VOS15NF	Комплект клапанов on/off, DN15
VOS20	Комплект клапанов on/off, DN20
VOS25	Комплект клапанов on/off, DN25
VOSP15LF	Комплект клапанов on/off с функцией постоянного расхода, Низкий расход, DN15
VOSP15NF	Комплект клапанов on/off с функцией постоянного расхода, DN15
VOSP20	Комплект клапанов on/off с функцией постоянного расхода, DN20
VOSP25	Комплект клапанов on/off с функцией постоянного расхода, DN25
VOT15	Трехходовой клапан с приводом on/off, DN15
VOT20	Трехходовой клапан с приводом on/off, DN20
VOT25	Трехходовой клапан с приводом on/off, DN25

Применяется с системами SIRe Профи.

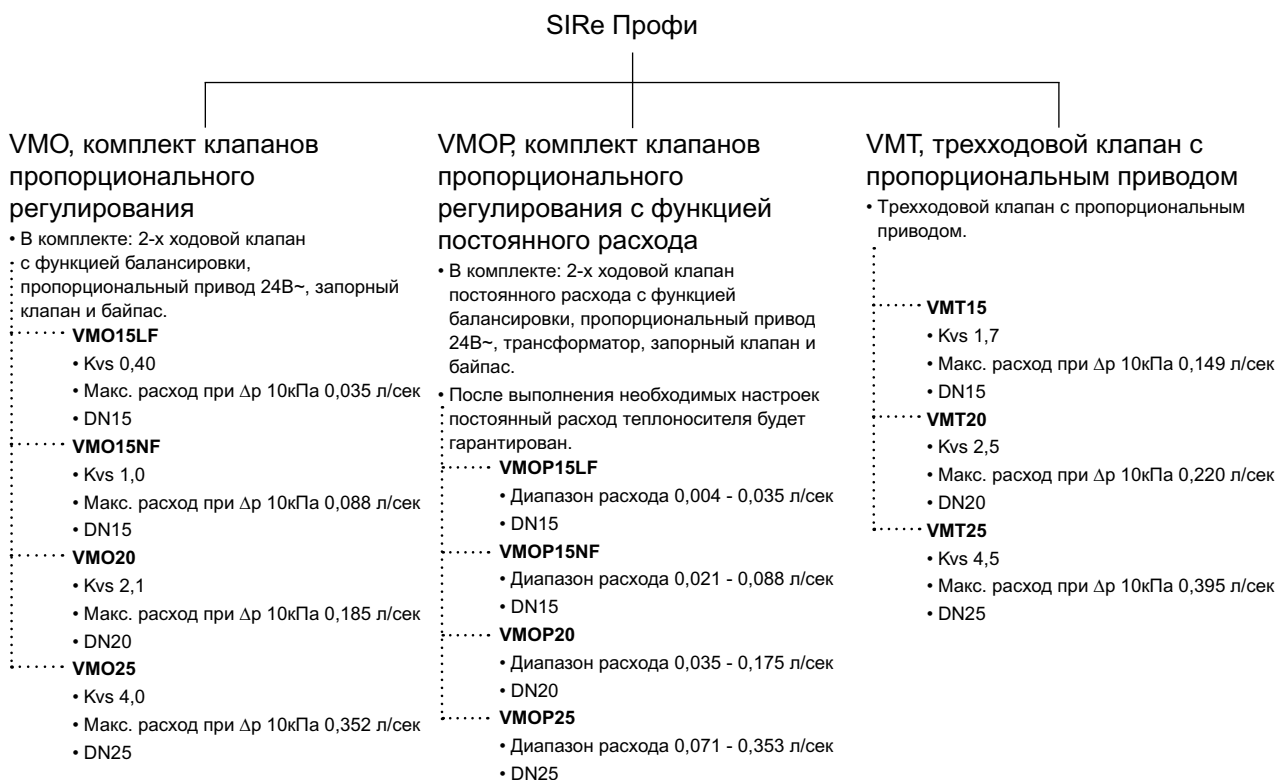
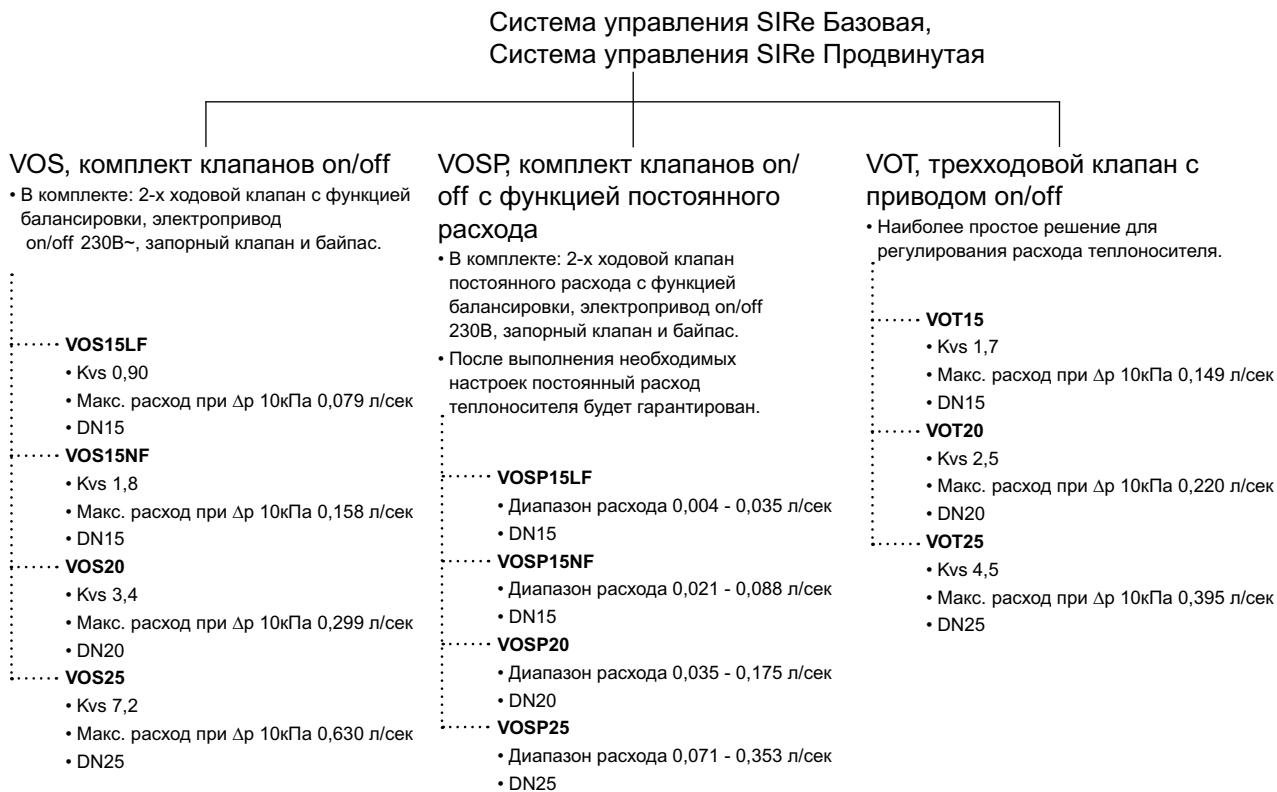


Модель	Описание
VMO15LF	Комплект клапанов пропорционального регулирования, Низкий расход, DN15
VMO15NF	Комплект клапанов пропорционального регулирования, DN15
VMO20	Комплект клапанов пропорционального регулирования, DN20
VMO25	Комплект клапанов пропорционального регулирования, DN25
VMOP15LF	Комплект клапанов пропорц. регулирования с функц. пост. расхода, Низкий расход, DN15
VMOP15NF	Комплект клапанов пропорц. регулирования с функц. пост. расхода, DN15
VMOP20	Комплект клапанов пропорц. регулирования с функц. пост. расхода, DN20
VMOP25	Комплект клапанов пропорц. регулирования с функц. пост. расхода, DN25
VMT15	Трехходовой клапан с пропорциональным приводом, DN15
VMT20	Трехходовой клапан с пропорциональным приводом, DN20
VMT25	Трехходовой клапан с пропорциональным приводом, DN25

Управление расходом воды

Выбор необходимого комплекта клапанов

Модели завес с теплообменниками на горячей воде управляемые системой SIRE могут оснащаться комплектом запорно-регулирующей арматуры. Для правильного выбора ознакомьтесь с руководством, которое поможет вам выбрать необходимый комплект в зависимости от выбранного уровня системы управления SIRE - Базовый, Продвинутый или Профи.



Таблицы мощности для завес с подводом воды

AR3500W

			Температура воды на входе: 80 °С Температура в помещении: +18 °С Температура воздуха на выходе: +35 °С*1				Температура воды: 80/60 °С Температура в помещении: +18 °С			
Модель	Положение вентилятора	Расход воздуха [м³/час]	Выходная мощность [кВт]	Темп. возвр. воды [°С]	Расход воды [л/сек]	Падение давления [кПа]	Выходная мощность [кВт]*2	t воздуха на выходе [°С]	Расход воды [л/сек]	Падение давления [кПа]
AR3510W	max	2000	11,5	44,5	0,08	2,0	14,9	40,1	0,18	11,0
	min	1000	5,7	33,6	0,03	0,6	9,6	46,4	0,12	5,0
AR3515W	max	2800	16,0	42,2	0,10	2,0	21,9	41,2	0,27	9,0
	min	1400	8,0	32,4	0,04	0,4	14,0	47,5	0,17	4,0
AR3520W	max	4000	23,0	41,0	0,14	4,0	31,4	41,3	0,37	19,0
	min	2000	11,5	31,0	0,06	1,0	20,0	47,7	0,24	9,0

			Температура воды на входе: 70 °С Температура в помещении: +18 °С Температура воздуха на выходе: +35 °С*1				Температура воды: 70/50 °С Температура в помещении: +18 °С			
Модель	Положение вентилятора	Расход воздуха [м³/час]	Выходная мощность [кВт]	Темп. возвр. воды [°С]	Расход воды [л/сек]	Падение давления [кПа]	Выходная мощность [кВт]*2	t воздуха на выходе [°С]	Расход воды [л/сек]	Падение давления [кПа]
AR3510W	max	2000	11,5	48,7	0,13	6,0	11,5	35,4	0,14	7,0
	min	1000	5,7	37,0	0,04	1,0	7,6	40,5	0,09	3,0
AR3515W	max	2800	16,0	46,2	0,16	4,0	17,3	36,3	0,21	6,0
	min	1400	8,0	35,5	0,06	1,0	11,1	41,4	0,13	3,0
AR3520W	max	4000	23,0	45,5	0,22	8,0	24,9	36,5	0,29	14,0
	min	2000	11,5	34,4	0,08	1,0	15,9	41,6	0,19	6,0

			Температура воды на входе: 60 °С Температура в помещении: +18 °С Температура воздуха на выходе: +35 °С*1				Температура воды: 60/40 °С Температура в помещении: +18 °С			
Модель	Положение вентилятора	Расход воздуха [м³/час]	Выходная мощность [кВт]	Темп. возвр. воды [°С]	Расход воды [л/сек]	Падение давления [кПа]	Выходная мощность [кВт]*2	t воздуха на выходе [°С]	Расход воды [л/сек]	Падение давления [кПа]
AR3510W	max	2000	11,5	53,7	0,44	53,0	8,6	30,7	0,10	4,0
	min	1000	5,7	41,2	0,08	2,0	5,6	34,5	0,07	2,0
AR3515W	max	2800	16,0	51,0	0,43	20,0	12,6	31,3	0,15	3,0
	min	1400	8,0	39,6	0,09	1,0	8,1	35,2	0,10	1,0
AR3520W	max	4000	23,0	51,2	0,63	46,0	18,3	31,6	0,22	8,0
	min	2000	11,5	38,8	0,13	3,0	11,8	35,5	0,14	4,0

			Температура воды на входе: 55 °С Температура в помещении: +18 °С Температура воздуха на выходе: +35 °С*1				Температура воды: 55/35 °С Температура в помещении: +18 °С			
Модель	Положение вентилятора	Расход воздуха [м³/час]	Выходная мощность [кВт]	Темп. возвр. воды [°С]	Расход воды [л/сек]	Падение давления [кПа]	Выходная мощность [кВт]*2	t воздуха на выходе [°С]	Расход воды [л/сек]	Падение давления [кПа]
AR3510W	max	2000	-	-	-	-	6,9	28,3	0,08	3,0
	min	1000	5,7	44,0	0,13	6,0	4,5	31,4	0,06	1,0
AR3515W	max	2800	-	-	-	-	10,2	28,8	0,12	2,0
	min	1400	8,0	42,2	0,15	3,0	6,6	32,0	0,08	1,0
AR3520W	max	4000	-	-	-	-	15,0	29,1	0,18	6,0
	min	2000	11,5	41,7	0,21	7,0	9,7	32,4	0,12	3,0

- = при текущих температурах воды и воздуха, температура воздуха на выходе из прибора будет ниже, чем 35 °С.

*1) Рекомендуемая температура воздуха на выходе для оптимальной мощности и комфорта.

*2) Тепловая мощность при заданных параметрах температуры воды на входе и выходе.

AR3500

Таблицы мощности для завес с подводом воды

AR3500WLL

			Температура воды на входе: 55 °C Температура в помещении: +18 °C Температура воздуха на выходе: +32 °C				Температура воды: 55/35 °C Температура в помещении: +18 °C			
Модель	Положение вентилятора	Расход воздуха	Выходная мощность	Темп. возвр. воды	Расход воды	Падение давления	Выходная мощность	t воздуха на выходе	Расход воды	Падение давления
		[м³/час]								
AR3510WLL	max	1900	9,0	26,8	0,08	1,0	12,5	37,5	0,15	3,0
	min	950	4,5	23,4	0,03	0,3	7,6	41,6	0,09	1,0
AR3515WLL	max	2600	12,3	25,1	0,10	1,0	18,4	39,0	0,22	4,0
	min	1300	6,1	22,1	0,04	0,3	11,0	43,0	0,13	2,0
AR3520WLL	max	3800	18,0	25,5	0,15	1,0	26,4	38,6	0,32	4,0
	min	1900	9,0	22,3	0,07	0,4	15,8	42,6	0,19	2,0

			Температура воды на входе: 50 °C Температура в помещении: +18 °C Температура воздуха на выходе: +32 °C				Температура воды: 50/30 °C Температура в помещении: +18 °C			
Модель	Положение вентилятора	Расход воздуха	Выходная мощность	Темп. возвр. воды	Расход воды	Падение давления	Выходная мощность	t воздуха на выходе	Расход воды	Падение давления
		[м³/час]								
AR3510WLL	max	1900	9,0	28,3	0,10	1,0	9,7	33,1	0,12	2,0
	min	950	4,5	24,5	0,04	0,4	5,9	36,5	0,07	1,0
AR3515WLL	max	2600	12,3	26,6	0,13	1,0	14,4	34,4	0,17	3,0
	min	1300	6,1	23,2	0,06	0,4	8,7	37,8	0,11	1,0
AR3520WLL	max	3800	18,0	27,0	0,19	2,0	20,6	34,1	0,25	3,0
	min	1900	9,0	22,3	0,07	0,4	12,5	37,5	0,15	1,0

			Температура воды на входе: 45 °C Температура в помещении: +18 °C Температура воздуха на выходе: +32 °C				Температура воды: 45/35 °C Температура в помещении: +18 °C			
Модель	Положение вентилятора	Расход воздуха	Выходная мощность	Темп. возвр. воды	Расход воды	Падение давления	Выходная мощность	t воздуха на выходе	Расход воды	Падение давления
		[м³/час]								
AR3510WLL	max	1900	8,9	30,2	0,14	3,0	10,6	34,6	0,26	7,0
	min	950	4,5	26,0	0,06	0,3	6,3	37,6	0,15	3,0
AR3515WLL	max	2600	12,3	28,5	0,18	3,0	15,4	35,5	0,37	9,0
	min	1300	6,1	24,7	0,07	1,0	9,0	38,4	0,22	4,0
AR3520WLL	max	3800	18,0	29,0	0,27	4,0	22,1	35,2	0,53	9,0
	min	1900	9,0	25,0	0,11	1,0	12,9	38,2	0,31	5,0

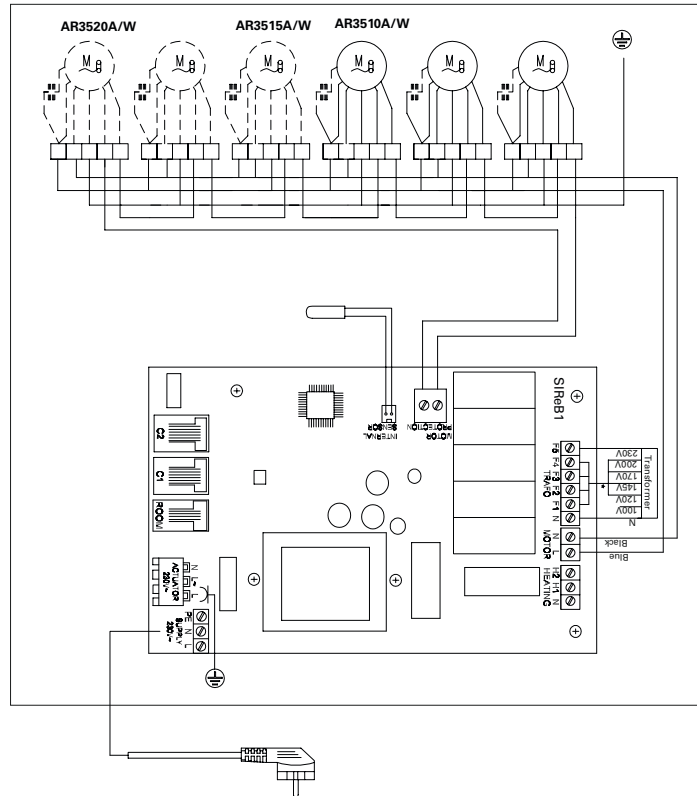
			Температура воды на входе: 40 °C Температура в помещении: +18 °C Температура воздуха на выходе: +32 °C				Температура воды: 40/30 °C Температура в помещении: +18 °C			
Модель	Положение вентилятора	Расход воздуха	Выходная мощность	Темп. возвр. воды	Расход воды	Падение давления	Выходная мощность	t воздуха на выходе	Расход воды	Падение давления
		[м³/час]								
AR3510WLL	max	1900	9,0	33,0	0,31	10,0	8,0	30,4	0,19	5,0
	min	950	4,5	28,4	0,09	1,0	4,8	32,9	0,11	2,0
AR3515WLL	max	2600	12,3	31,4	0,34	8,0	11,7	31,3	0,28	6,0
	min	1300	6,1	27,0	0,11	1,0	6,9	33,7	0,17	2,0
AR3520WLL	max	3800	18,0	31,9	0,53	9,0	16,7	31,1	0,40	6,0
	min	1900	9,0	27,4	0,17	2,0	9,9	33,5	0,24	3,0

*) Тепловая мощность при заданных параметрах температуры воды на входе и выходе.

Электросхемы

Схемы внутренней коммутации

Модели без нагрева
 Модели на горячей воде



Модели с электронагревом

