



AR300

Воздушные завесы скрытой установки со встроенным управлением

- Рекомендуемая высота установки до 3,5 м*
- Скрытая установка
- Длина: 1, 1,5 и 2 м

⚡ С электронагревом: 9–18 кВт

💧 На горячей воде

Назначение и область применения

Воздушные завесы серии AR300 устанавливаются горизонтально за подвесной потолок так, что видимой остается только нижняя часть прибора с решетками забор и выдува воздуха. Завесы данной группы имеют встроенные элементы системы управления, а ИК- детектор определяет состояние двери и регулирует работу завесы.

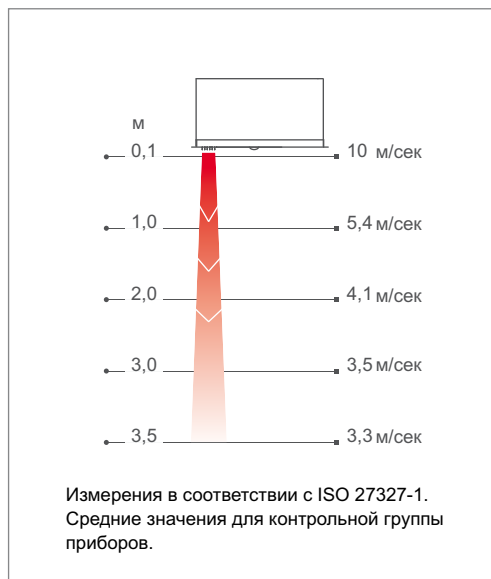
Дизайн

AR300 Предназначена для скрытой установки, но при потребности соответствия видимой части завесы по цвету другим элементам интерьера помещения, как опция, возможна её окраска в необходимый цвет.



Параметры потока оптимизированы в соответствии с технологией Thermozone.

Профиль скоростей воздушного потока



Отличительные особенности

- Встроенная плата управления обеспечивает оптимальный режим работы завесы в зависимости от продолжительности и частоты открытия дверей.
- Существует возможность подключения к системе диспетчеризации здания (BMS) для дистанционного управления в режиме вкл./выкл. и индикации сигналов отказа и аварии.
- Коррозионно-стойкий корпус выполнен из оцинкованного стального листа с окраской порошковым напылением. Цветовой код нижней части: белый, RAL 9016, NCS S 0500-N. Цветовой код решетки выдува: серый, RAL 7046. Как опция, возможна окраска нижней части в любой другой цвет.

*) Рекомендуемая высота установки зависит от типа дверей и конкретных условий для данного здания.

Технические характеристики

⚡ С электронагревом - AR300 E

Модель	Ступени мощности [кВт]	Расход воздуха*1 [м³/час]	Δt^{*2} [°C]	Уровень шума*3 [дБ(A)]	Напряжение Сила тока (управление)	Напряжение Сила тока (нагрев)	Габариты [мм]	Вес [кг]
AR310E09	0/4,5/9	1000/2000	27/14	43/59	230 В~/2,1А	400 В3~/13 А	1057x302x595	42
AR315E14	0/7/13,5	1400/2800	29/15	43/60	230 В~/2,9 А	400 В3~/19,5 А	1567x302x595	58
AR320E18	0/9/18	2000/4000	27/14	46/63	230 В~/4,2 А	400 В3~/26 А	2073x302x595	78

♠ На горячей воде - AR300 W, теплообменник для воды (≤ 80 °C)

Модель	Мощность*4 [кВт]	Расход воздуха*1 [м³/час]	$\Delta t^{*3,4}$ [°C]	Уровень шума*2 [дБ(A)]	Напряжение [В]	Ток [А]	Габариты [мм]	Вес [кг]
AR310W	8,6	1000/2000	17/13	43/58	230В~	2,1	1057	42
AR315W	12,6	1400/2800	17/13	43/59	230В~	2,9	1567	58
AR320W	18,3	2000/4000	18/14	46/62	230В~	4,2	2073	78

*1) При min/max скорости (всего 5 ступеней).

*2) Условия: Расстояние до прибора 5 метров. Фактор направленности 2. Эквивалентная площадь звукопоглощения 200 м². При низком/высоком расходе воздуха.

*3) Δt = Увеличение температуры проходящего воздуха при полной выходной мощности и min/max расходе воздуха.

*4) Для температуры воды 60/40 °C, и воздуха на входе +18 °C.

Класс защиты завес при установке в подвесной потолок: со стороны корпуса в подвесном потолке - IP44, со стороны нижней панели - IP20.

Сертификация: SEMKO и ГОСТ, стандарт CE.

Система управления

Завесы группы AR300 оснащены встроенными приборами управления, которые обеспечивают полностью автоматизированный режим работы. Внешнего управления не требуется, после ввода питания завесы полностью готовы к работе.

Настройки выполнены в заводских условиях для работы по следующему алгоритму: по сигналу «дверь открыта» завеса включается и работает на высокой скорости, обеспечивая максимальную защиту проема. По истечении заданного интервала, если за это время не было открытий дверей, завеса переводится в режим низкой скорости и работает на аккумуляцию тепла в помещении, пока не будет достигнута температура, заданная на термостате.

Существует возможность подключения к системе диспетчеризации здания (BMS) и/или подключения выносного пульта управления.



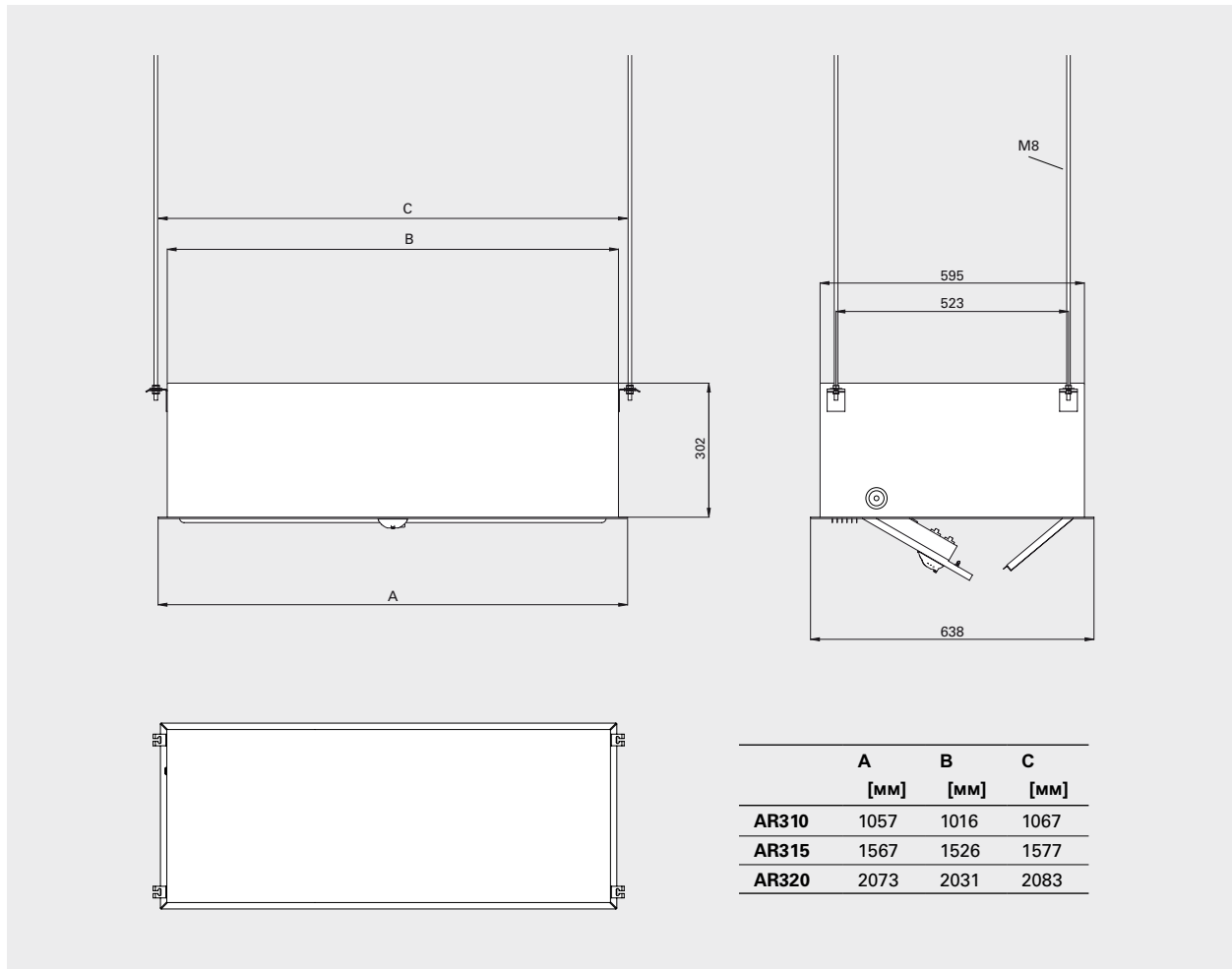
Состояние двери (открыта/закрыта) определяется IR-детектором. Сенсор термостата расположен на стороне забора воздуха. Режим нагрева выбирается нажатием кнопки. На корпусе детектора расположены лампочки индикации отказа.



Термостат и пульт задания режима высокой скорости находятся под крышкой.

AR300

Основные размеры



Монтаж и подключение

Монтаж

Завесы устанавливаются горизонтально, с нижним расположением решеток забора/выдува потока, как можно ближе к проему дверей, заподлицо с подвесным потолком. Единственной видимой частью является нижняя часть завесы. Крышка смотрового люка находится в нижней части аппарата, необходимо обеспечить её свободное и полное открывание.

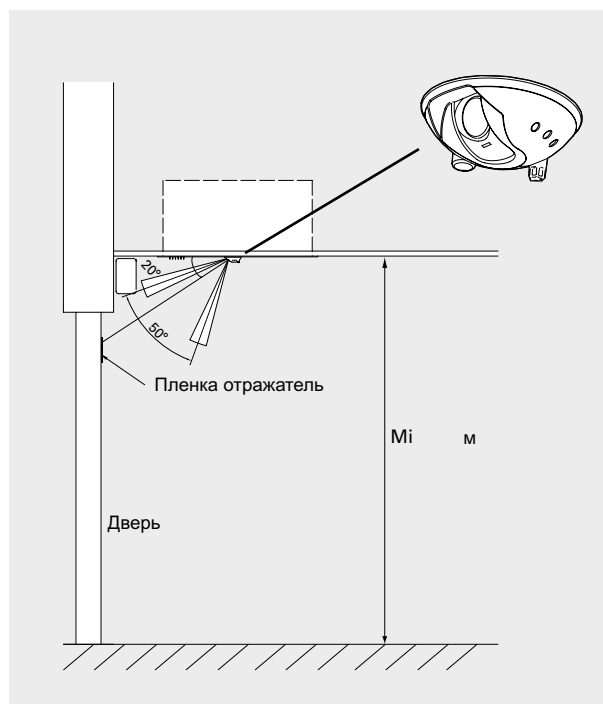
Аппарат подготовлен для подвески с потолка на стержнях с резьбой на концах.

Для защиты широких проемов используются несколько завес, устанавливаемых вплотную друг к другу.

Минимальное расстояние до пола равно 1800мм для завес с электрообогревом.

Настройка

IR-детектор крепится на смотровом люке. Пленка отражатель (входит в комплект поставки) размещается на дверях. Детектор наводится на отражатель. Максимальное расстояние между детектором и отражающей пленкой 1,5м. Если расстояние больше, отражающая пленка должна быть по нормали к детектору. Этого можно добиться, разместив отражающую пленку на поверхности подходящей призмы. Когда расстояние слишком велико, вы можете использовать дублирующий дверной контакт (AR300DS).



Настройка IR-детектора по углу и минимальное расстояние до пола.

Подключение

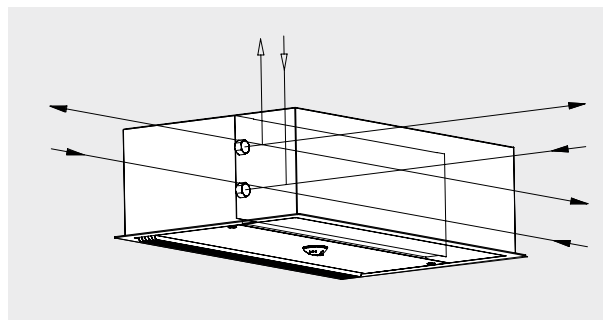
Модели с электронагревом

Питающий кабель заводится в завесу через отверстия в верхней или торцевой поверхности завесы. Питание 230В для вентиляторов и приборов управления подается на клеммную коробку. Смотрите электросхемы.

Модели на горячей воде

Завеса оснащается кабелем длиной 2,0м с вилкой. Смотрите электросхемы.

Для подключения к отопительным сетям используются патрубки 3/4" с внутренней резьбой. Концы патрубков расположены внутри корпуса завесы. Для подсоединения к трубопроводам в предполагаемом месте вывода удаляются выбивки.



Соединительные патрубки

Приборы управления

⚡ Модели с электронагревом

Детектор определяет состояние дверей. Скорость потока и уровень мощности выбираются автоматически в зависимости от температуры в помещении, а также от частоты и продолжительности открытий дверей. В зависимости от условий могут быть заданы 4 уровня режима высокой скорости.

При открытии двери завеса начинает работать в режиме высокой скорости и продолжает работать в течение 60сек, после чего переходит в режим низкой скорости (если не было повторных открытий) и в этом состоянии работает также 60 сек. Если в конце интервала температура ниже заданной на термостате, завеса продолжит работу в режиме низкой скорости, если выше, завеса отключится. При более глубоком падении температуры завеса включится на режим высокой скорости.

Встроенный двухступенчатый термостат регулирует уровень необходимой мощности. Интервал срабатывания между ступенями составляет 2 °С. Алгоритм его работы следующий: Если мы задали температуру 20 °С, то при закрытых дверях, при падении температуры ниже этого значения термостат включит завесу. В режиме «дверь открыта» термостат включит блок нагрева если температура будет ниже 22 °С. Для летнего сезона можно установить режим без нагрева.

Сигналы: «отказ», состояние дверей, летний/зимний режим работы отражаются лампочками-индикаторами, расположенными на корпусе IR-детектора.

Комплект приборов управления:

- Встроенное управление. Двухступенчатое управление воздушным потоком и мощностью.

💧 Модели на горячей воде

Детектор определяет состояние дверей. Скорость потока и уровень мощности выбираются автоматически в зависимости от температуры в помещении, а также от частоты и продолжительности открытий дверей. В зависимости от условий могут быть заданы 4 уровня режима высокой скорости.

При открытии двери завеса начинает работать в режиме высокой скорости и продолжает работать в течение 60сек, после чего переходит в режим низкой скорости (если не было повторных открытий) и в этом состоянии работает также 60 сек. Если в конце интервала температура ниже заданной на термостате, завеса продолжит работу в режиме низкой скорости, если выше, завеса отключится. При более глубоком падении температуры завеса включится на режим высокой скорости.

Встроенный двухступенчатый термостат управляет работой клапана с электроприводом. Интервал срабатывания между ступенями составляет 2 °С. Алгоритм его работы следующий: Если мы задали температуру 20 °С, то при закрытых дверях, при падении температуры ниже этого значения термостат включит завесу и откроет клапан. В режиме «дверь открыта» клапан открыт, если температура будет ниже 22 °С. Для летнего сезона можно установить режим без нагрева.

Сигналы: «отказ», состояние дверей, летний/зимний режим работы отражаются лампочками-индикаторами, расположенными на корпусе IR-детектора.

Комплект приборов управления:

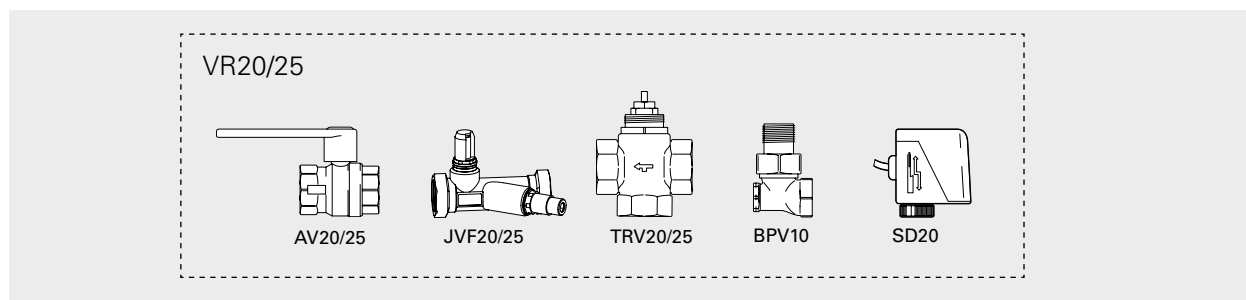
- Встроенное управление. Двухступенчатое управление воздушным потоком и мощностью.
- VR20/25, комплект вентиляей.



Рекомендуемый комплект вентиляей

Модель	Темп. воды	VR20	VR25
AR310W	60/40	X	
	80/60		X
AR315W	60/40	X	
	80/60		X
AR320W	60/40		X
	80/60		X

Регулировка расхода воды



Модель	Описание
VR20	Комплект вентилей DN 20 мм
VR25	Комплект вентилей DN 25 мм

Более подробную информацию о запорно-регулирующей арматуре вы можете найти в разделе "Приборы управления".

Принадлежности



AR300ERS, внешний датчик температуры
AR300ERS применяется, когда необходимо контролировать температуру в определенном месте. Имеет длину кабеля 7м и разъем для удобного подключения. Подключается к соответствующему гнезду клеммной коробки. Никаких дополнительных перенастроек не требуется.



AR300DS, дублирующий дверной контакт
Когда расстояние между излучателем и отражающей пленкой слишком велико может использоваться дублирующий дверной контакт AR300DS. Имеет длину кабеля 7м и разъем для удобного подключения. Подключается к соответствующему гнезду клеммной коробки. Никаких дополнительных перенастроек не требуется.

Модель	Описание	Габариты [мм]
AR300ERS	Внешний датчик температуры	80x80x31
AR300DS	Дублирующий дверной контакт	

Таблицы мощности для завес с подводом воды

			Температура воды на входе: 80 °С Температура в помещении: +18 °С Температура воздуха на выходе: +35 °С*1				Температура воды: 80/60 °С Температура в помещении: +18 °С			
Модель	Положение вентилятора	Расход воздуха [м³/час]	Выходная мощность [кВт]	t воздуха на выходе [°С]	Расход воды [л/сек]	Падение давления [кПа]	Выходная мощность [кВт]*2	t воздуха на выходе [°С]	Расход воды [л/сек]	Падение давления [кПа]
AR310W	max	2000	11,5	44,5	0,08	2,0	14,9	40,1	0,18	11,0
	min	1000	5,7	33,6	0,03	0,6	9,6	46,4	0,12	5,0
AR315W	max	2800	16,0	42,2	0,10	2,0	21,9	41,2	0,27	9,0
	min	1400	8,0	32,4	0,04	0,4	14,0	47,5	0,17	4,0
AR320W	max	4000	23,0	41,0	0,14	4,0	31,4	41,3	0,37	19,0
	min	2000	11,5	31,0	0,06	1,0	20,0	47,7	0,24	9,0

			Температура воды на входе: 70 °С Температура в помещении: +18 °С Температура воздуха на выходе: +35 °С*1				Температура воды: 70/50 °С Температура в помещении: +18 °С			
Модель	Положение вентилятора	Расход воздуха [м³/час]	Выходная мощность [кВт]	Темп. возвр. воды [°С]	Расход воды [л/сек]	Падение давления [кПа]	Выходная мощность [кВт]*2	t воздуха на выходе [°С]	Расход воды [л/сек]	Падение давления [кПа]
AR310W	max	2000	11,5	48,7	0,13	6,0	11,5	35,4	0,14	7,0
	min	1000	5,7	37,0	0,04	1,0	7,6	40,5	0,09	3,0
AR315W	max	2800	16,0	46,2	0,16	4,0	17,3	36,3	0,21	6,0
	min	1400	8,0	35,5	0,06	1,0	11,1	41,4	0,13	3,0
AR320W	max	4000	23,0	45,5	0,22	8,0	24,9	36,5	0,29	14,0
	min	2000	11,5	34,4	0,08	1,0	15,9	41,6	0,19	6,0

			Температура воды на входе: 60 °С Температура в помещении: +18 °С Температура воздуха на выходе: +35 °С*1				Температура воды: 60/40 °С Температура в помещении: +18 °С			
Модель	Положение вентилятора	Расход воздуха [м³/час]	Выходная мощность [кВт]	Темп. возвр. воды [°С]	Расход воды [л/сек]	Падение давления [кПа]	Выходная мощность [кВт]*2	t воздуха на выходе [°С]	Расход воды [л/сек]	Падение давления [кПа]
AR310W	max	2000	11,5	53,7	0,44	53,0	8,6	30,7	0,10	4,0
	min	1000	5,7	41,2	0,08	2,0	5,6	34,5	0,07	2,0
AR315W	max	2800	16,0	51,0	0,43	20,0	12,6	31,3	0,15	3,0
	min	1400	8,0	39,6	0,09	1,0	8,1	35,2	0,10	1,0
AR320W	max	4000	23,0	51,2	0,63	46,0	18,3	31,6	0,22	8,0
	min	2000	11,5	38,8	0,13	3,0	11,8	35,5	0,14	4,0

			Температура воды на входе: 55 °С Температура в помещении: +18 °С Температура воздуха на выходе: +35 °С*1				Температура воды: 55/35 °С Температура в помещении: +18 °С			
Модель	Положение вентилятора	Расход воздуха [м³/час]	Выходная мощность [кВт]	Темп. возвр. воды [°С]	Расход воды [л/сек]	Падение давления [кПа]	Выходная мощность [кВт]*2	t воздуха на выходе [°С]	Расход воды [л/сек]	Падение давления [кПа]
AR310W	max	2000	-	-	-	-	6,9	28,3	0,08	3,0
	min	1000	5,7	44,0	0,13	6,0	4,5	31,4	0,06	1,0
AR315W	max	2800	-	-	-	-	10,2	28,8	0,12	2,0
	min	1400	8,0	42,2	0,15	3,0	6,6	32,0	0,08	1,0
AR320W	max	4000	-	-	-	-	15,0	29,1	0,18	6,0
	min	2000	11,5	41,7	0,21	7,0	9,7	32,4	0,12	3,0

– = при текущих температурах воды и воздуха, температура воздуха на выходе из прибора будет ниже, чем 35 °С.

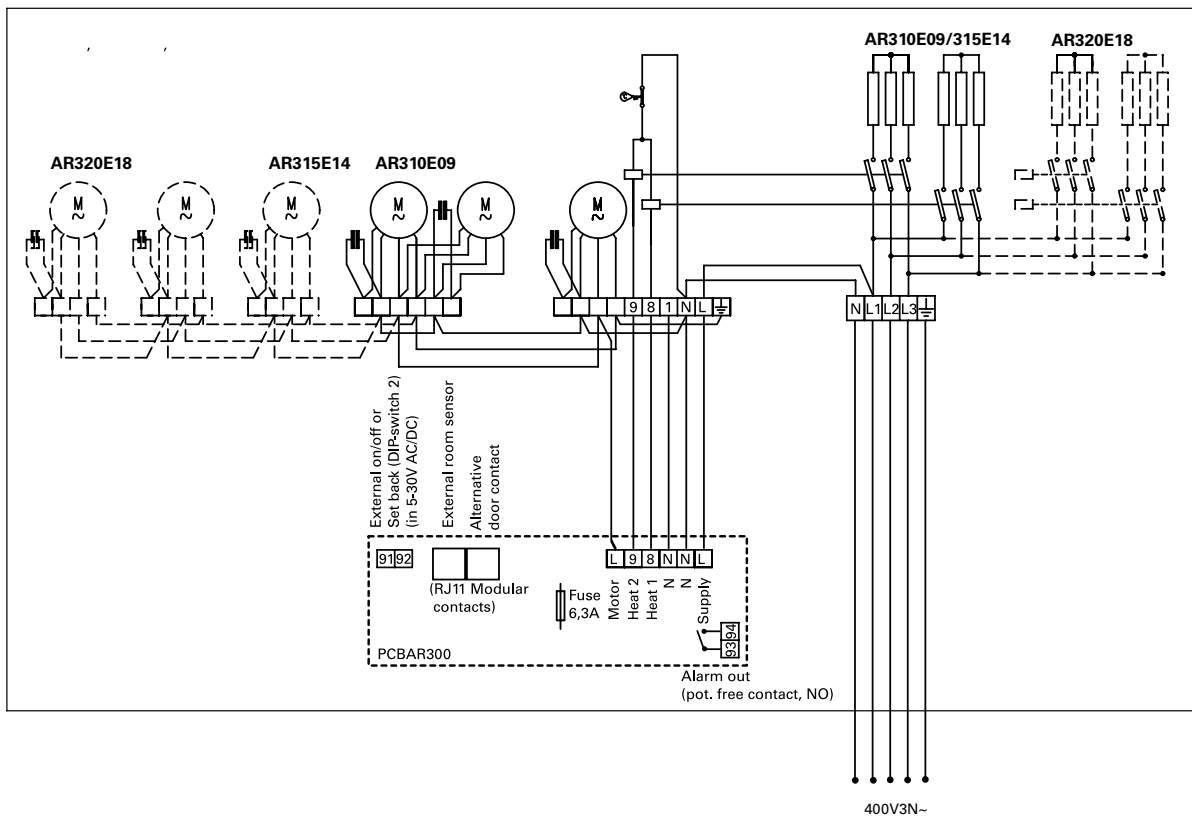
*1) Рекомендуемая температура воздуха на выходе для оптимальной мощности и комфорта.

*2) Тепловая мощность при заданных параметрах температуры воды на входе и выходе.

Электросхемы

Схемы внутренней коммутации

Модели с электронагревом



Модели на горячей воде

