



Corinte

Эксклюзивные воздушные завесы с интеллектуальным управлением

- Горизонтальная установка
 - Рекомендуемая высота установки до 3 м*
 - Длина ADCS: 1,7 и 2,2 м
 - Длина ACCS: 1, 1,5, 2, 2,5 и 3 м
- Вертикальная установка
 - Для дверей и ворот шириной до 5 м* (2 завесы), по одной с каждой стороны
 - Длина ADCS: 2,2 и 2,5 м
 - Длина ACCS: 2, 2,5 и 3 м
- ✦ Без нагрева
- ⚡ С электронагревом ADCS: 15–22,5 кВт
- ⚡ С электронагревом ACCS: 9–23 кВт
- ♠ На горячей воде WH, WL



Параметры потока оптимизированы в соответствии с технологией Thermozone.

Профиль скоростей воздушного потока



Назначение и область применения

Эксклюзивное исполнение корпуса из нержавеющей стали завес серии Corinte дает возможность использовать их в тех местах, где имеются особые требования по дизайну оборудования и низкому уровню шума. Они могут устанавливаться как горизонтально над (H), так и вертикально (V) с одной или с двух сторон проема.

Воздушные завесы располагают обширным арсеналом функций, которые обеспечивают работу в полностью автоматическом режиме, учитывающем особенности данного конкретного проема дверей.

Дизайн

Завесы серии Corinte выполнены в стильном корпусе из нержавеющей стали, предназначены для горизонтальной и вертикальной установки в помещениях с эксклюзивным дизайном интерьера. Завесы серии Corinte производятся в двух версиях: ADCS и ACCS, с разной геометрией корпуса и техническими параметрами. Алгоритм заказа предусматривает различные варианты подключения и отделки поверхности корпуса завесы по индивидуальному заказу клиента.

Отличительные особенности

- Встроенные элементы современной интеллектуальной системы управления SIRE, имеющей все необходимые настройки для полностью автоматической работы. Подробную информацию о системе SIRE можно найти в разделе "Приборы управления".
- Изготовление по параметрам клиента в соответствии с алгоритмом заказа.
- Изготавливаются в версиях для вертикальной или горизонтальной установки.
- В моделях вертикальной установки предусмотрена возможность подключения сверху или снизу.
- В стандартном исполнении корпус выполнен из нержавеющей стали с матовой или стандартной полировкой. Зеркальная полировка и окраска в любой цвет - опция. Цветовой код решеток забора и выдува воздуха: чёрный, RAL 9005.

*) Рекомендуемая высота установки и ширина продува зависит от типа дверей и конкретных условий для данного здания.

ACCS



- Горизонтальная установка
 - Рекомендуемая высота установки до 3 м*
 - Длина: 1, 1,5, 2, 2,5 и 3 м
- Вертикальная установка
 - Для дверей и ворот шириной до 5 м* (2 завесы), по одной с каждой стороны
 - Длина: 2, 2,5 and 3 м

⚡ С электронагревом: 8–23 кВт

♠ На горячей воде WH, WL

Завесы серии Corinte производятся в двух версиях: ADCS и ACCS. Более подробная информация о ADCS в начале этого раздела.

*) Рекомендуемая высота установки и ширина продува зависит от типа дверей и конкретных условий для данного здания.

Технические характеристики

⚡ С электронагревом - ACCS E

Модель	Режимы мощности [кВт]	Расход воздуха ^{*2} [м³/ч]	Δt^{*4} [°C]	Уровень шума ^{*3} [дБ(A)]	Напряжение двигателя [В]	Сила тока двигателя [А]	Напряжение Сила тока (нагрев)	Длина [мм]	Вес [кг]
ACCS10E08*1	2,7/5,4/8,1	950/1900	25/13	44/61	230В~	2,2	400В3~/11,7	1000	50
ACCS15E12*1	3,9/7,8/11,7	1350/2600	26/13	45/62	230В~	2,9	400В3~/16,9	1500	65
ACCS20E16	5,4/10,8/16,2	1980/3800	24/13	47/64	230В~	4,3	400В3~/23,4	2000	95
ACCS25E20	6,6/13,2/19,8	2340/4500	25/13	48/65	230В~	5,1	400В3~/28,6	2500	110
ACCS30E23	7,8/15,6/23,4	2660/5100	26/14	48/65	230В~	5,8	400В3~/33,8	3000	130

🔥 На горячей воде - ACCS WH, теплообменник для воды (≥ 80 °C)

Модель	Мощность ^{*5}		Расход воздуха ^{*2} [м³/ч]	$\Delta t^{*4,5}$		Расход воды		Уровень шума ^{*3} [дБ(A)]	Напряжение двигателя [В]	Сила тока двигателя [А]	Длина [мм]	Вес [кг]
	H*7 [кВт]	V*8 [кВт]		H*7 [°C]	V*8 [°C]	H*7 [л]	V*8 [л]					
ACCS10WH*1	11,1	-	950/1900	23/17	-	2,0	-	44/61	230В~	2,1	1000	50
ACCS15WH*1	15,1	-	1350/2600	23/17	-	3,2	-	45/62	230В~	2,9	1500	65
ACCS20WH	22,3	30,3	1980/3800	23/17	30/24	4,3	3,0	47/64	230В~	4,3	2000	95
ACCS25WH	27,1	33,4	2340/4500	23/18	28/22	5,4	3,0	48/65	230В~	5,0	2500	110
ACCS30WH	35,2	51,9	2660/5100	26/21	38/30	6,6	5,6	48/65	230В~	5,7	3000	130

🔥 На горячей воде - ACCS WL, теплообменник для воды (≤ 80 °C)

Модель	Мощность ^{*6}		Расход воздуха ^{*2} [м³/ч]	$\Delta t^{*4,6}$		Расход воды		Уровень шума ^{*3} [дБ(A)]	Напряжение двигателя [В]	Сила тока двигателя [А]	Длина [мм]	Вес [кг]
	H*7 [кВт]	V*8 [кВт]		H*7 [°C]	V*8 [°C]	H*7 [л]	V*8 [л]					
ACCS10WL*1	9,0	-	950/1900	18/14	-	1,1	-	44/61	230В~	2,1	1000	50
ACCS15WL*1	16,8	-	1350/2600	24/19	-	1,9	-	45/62	230В~	2,9	1500	65
ACCS20WL	23,5	23,1	1980/3800	23/18	22/18	2,5	4,4	47/64	230В~	4,3	2000	95
ACCS25WL	29,3	25,8	2340/4500	24/19	21/17	3,3	4,4	48/65	230В~	5,0	2500	110
ACCS30WL	34,6	31,1	2660/5100	25/20	22/18	3,9	5,6	48/65	230В~	5,7	3000	130

*1) Модель только для горизонтальной установки.

*2) При min/max скорости (всего 5 ступеней).

*3) Условия: Расстояние до прибора 5 метров. Фактор направленности 2. Эквивалентная площадь звукопоглощения 200 м². При низком/высоком расходе воздуха.

*4) Δt = Увеличение температуры проходящего воздуха при полной выходной мощности и min/max расходе воздуха.

*5) Для температуры воды 80/60 °C и воздуха на входе +18 °C.

*6) Для температуры воды 60/40 °C, и воздуха на входе +18 °C.

*7) Горизонтальная установка

*8) Вертикальная установка

Сертифицированы ГОСТ, стандарт CE.

Класс защиты: IP20.

Алгоритм заказа

Модель - тип установки - место подключения - отделка

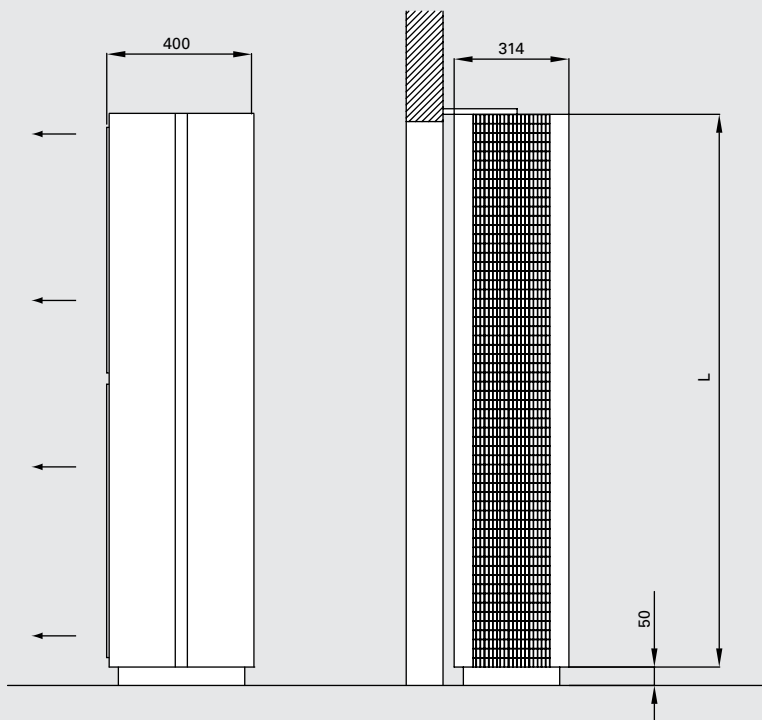
Пример: ACCS25WL - VL - A - P

Модель	см. Технические характеристики
Тип установки	HL (горизонтально, подключение слева), HR (горизонтально, подключение справа) VL (вертикально слева) или VR (вертикально справа) положение определяется при взгляде изнутри
Место подключения	A или B, см. рисунок
Вариант отделки	P = полированная нержавеющая сталь B = матовая нержавеющая сталь MP = зеркальная полировка, нержавеющая сталь

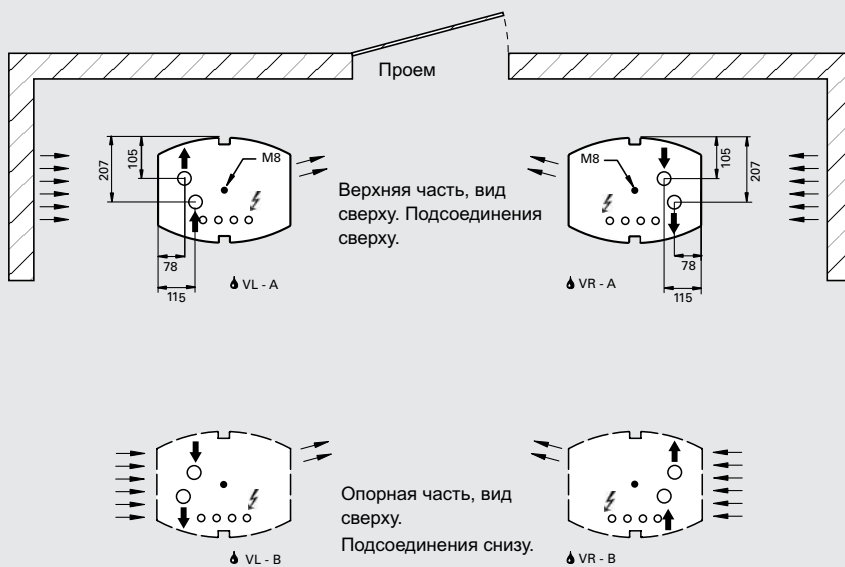


Основные размеры

Вертикальная установка

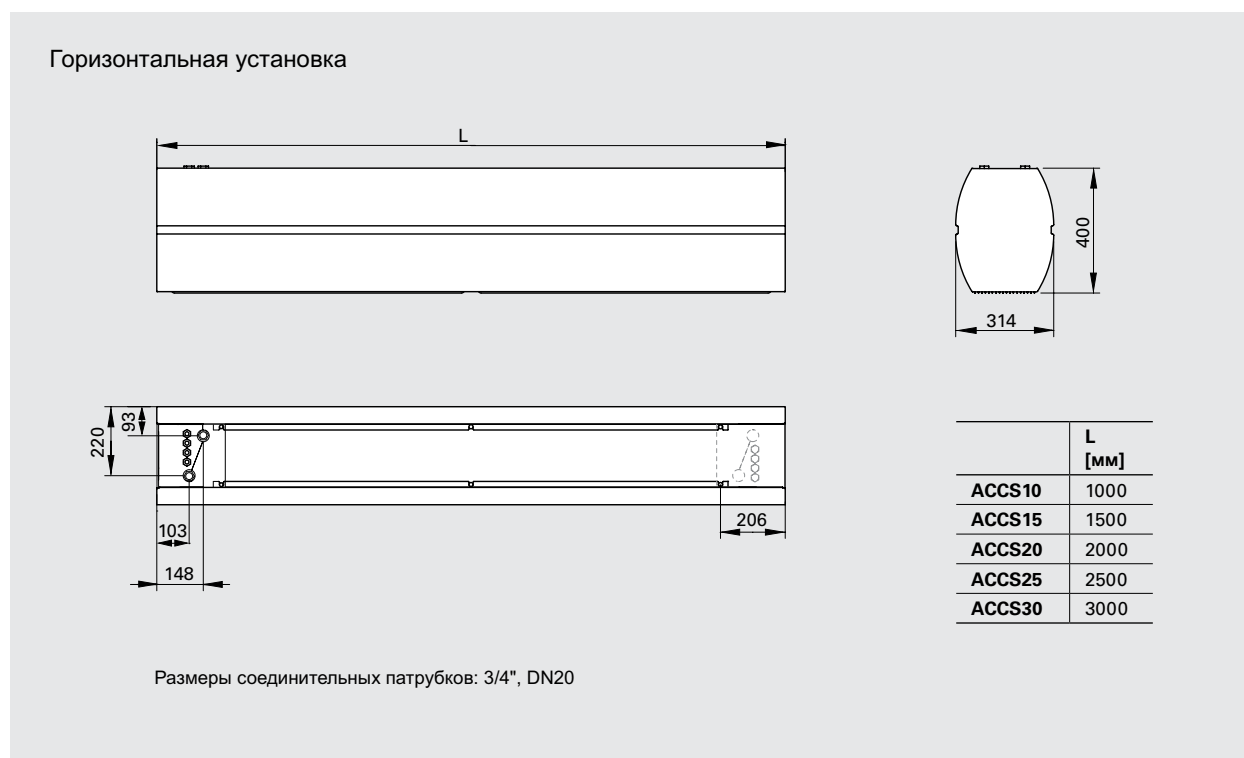


	L [мм]
ACCS20	2000
ACCS25	2500
ACCS30	3000



Размеры соединительных патрубков: 1", DN25

Основные размеры



Монтаж

Завесы изготавливаются в версиях для вертикальной или горизонтальной установки.

Горизонтальная установка

Воздушная завеса располагается горизонтально как можно ближе к краю проема с направлением струи сверху вниз.

При заказе указывается левая или правая сторона электроподключения и подвода трубопроводов (смотреть изнутри помещения). С помощью монтажных скоб (опция) завеса может подвешиваться на стене или на потолке. При необходимости завеса может вывешиваться с потолка на жестких или гибких подвесках.

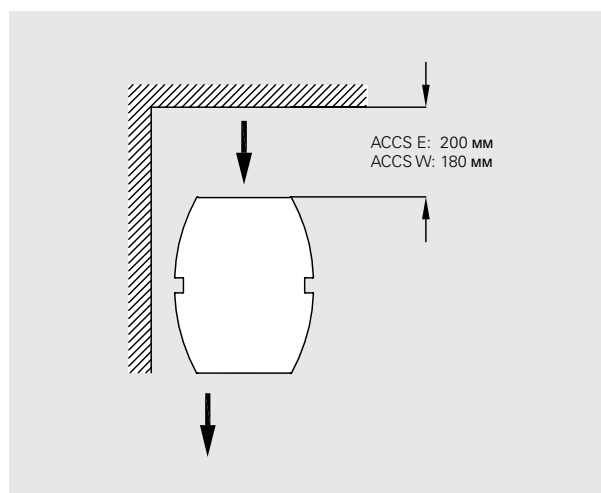
Минимальное расстояние до пола равно 1800мм для завес с электрообогревом.

Вертикальная установка

Воздушная завеса располагается как можно ближе к плоскости дверного проема, при достаточно большой ширине проема завесы необходимо устанавливать с обеих сторон.

При заказе вертикальных завес необходимо указывать с какой стороны двери она будет расположена (смотреть изнутри помещения) и место подвода кабеля питания и трубопроводов (с верхнего или нижнего торца).

Завеса устанавливается на регулируемых опорах на любую поверхность пола строго вертикально. Опоры закрепляются к полу с помощью соответствующих анкеров, после чего место стыка закрывается декоративной вставкой. Во избежание опрокидывания завесу необходимо зафиксировать в верхней точке.



Минимальные расстояния при установке

Подключение

Управляющая плата установлена в корпус завесы, выполнены все заводские установки системы SIRE и при монтаже нужно только присоединить внешние элементы кабелями с разъемами. Подробную информацию о системе управления SIRE можно найти в разделе "Приборы управления и принадлежности".

Модели с электронагревом

При вертикальной установке коммуникации могут подводиться сверху или снизу, при горизонтальной - слева или справа, см. Алгоритм заказа. Для моделей с электронагревом питание 400В 3ф для блоков нагрева и 230В для вентиляторов подаётся на клеммную коробку.

Для моделей с электронагревом питание для блоков нагрева и для управления подаётся отдельно.

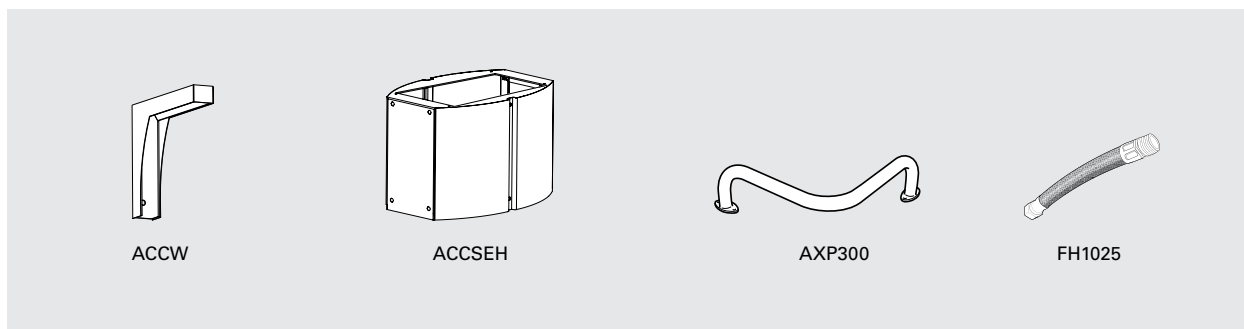
Модели на горячей воде

При вертикальной установке коммуникации могут подводиться сверху или снизу, при горизонтальной - слева или справа, см. Алгоритм заказа. Питание 230В для вентиляторов и приборов управления подается на клеммную коробку.

Подключение теплообменника может быть сверху или снизу для вертикальных завес и справа или слева – для горизонтальных (оговаривается при заказе). Штуцера патрубков теплообменников с внутренней резьбой для горизонтальных завес DN20 (3/4"), для вертикальных - DN25 (1").



Принадлежности



ACCW, скоба для навески на стену

Скобы для горизонтальной навески занавески на стене. Две скобы для занавески длиной 1 и 1,5 метра, три - для занавески длиной 2 и 2,5 метра и четыре - длиной 3 метра.

Доступны в трех вариантах изготовления:

- ACCWBB, нержавеющая сталь, матовая полировка
- ACCWBP, нержавеющая сталь, стандартная полировка
- ACCWBMP, нержавеющая сталь, зеркальная полировка

ACCSEN, секция удлинения

Декоративный элемент, внешне продолжающий контур корпуса занавески до потолка. Предназначен для укрытия соединительных кабелей и труб. Изготавливается под заказ необходимой длины. Длина 100-1000 мм.

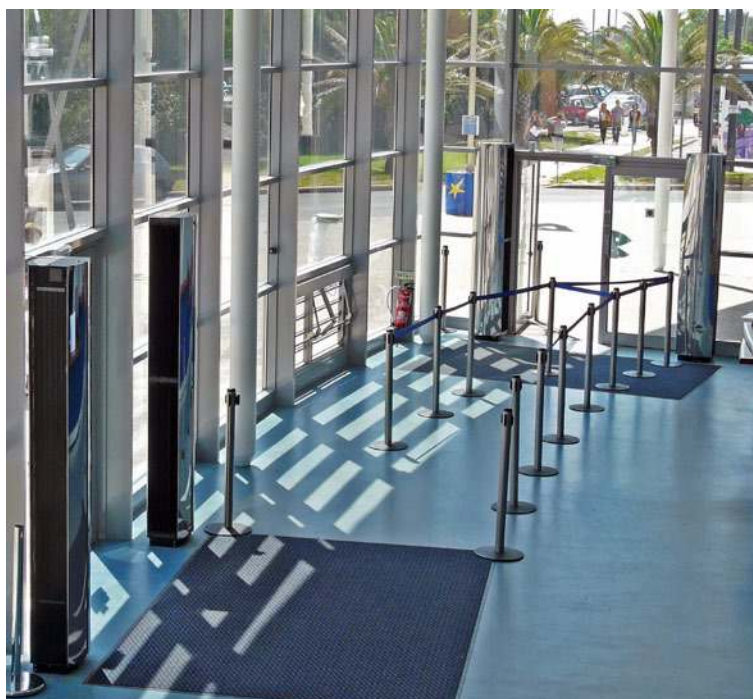
AXP300, защитное ограждение

Крепится к полу около вертикально устанавливаемых занавесок для защиты их от повреждения тележками и механизмами уборки помещений.

FH1025, гибкая подводка

Гибкая подводка (DN25, 1" внутренняя резьба) поставляется как принадлежность для удобства и простоты подключения к отопительным сетям.

Модель	Описание
ACCWBB	Монтажная скоба (матовая полировка)
ACCWBP	Монтажная скоба (стандартная полировка)
ACCWMP	Монтажная скоба (зеркальная полировка)
ACCSEN	Декоративная вставка 100-1000 мм
AXP300	Защитное ограждение
FH1025	Гибкая подводка (DN25, 1" внутренняя резьба) 1 шт



Управление



Система Профи



Система Продвинутая



Система Базовая

Ручное управление

Автоматическое управление

Режим работы по частоте открытий

Режим для постоянно открытых дверей

Функция Календарь

Аварийный сигнал фильтра

Подключение к RMS

Режим Эко

Режим Комфорт

Проактивное регулирование

Ограничение макс. t теплоносителя

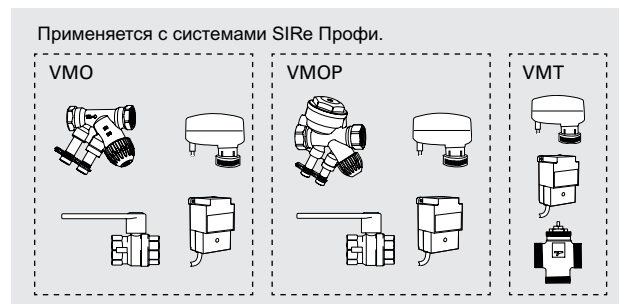
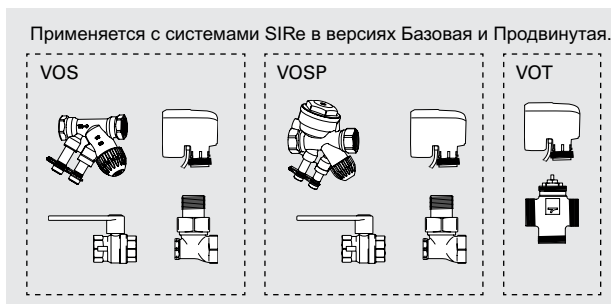
Полный контакт с системой BMS

Внешнее управление от BMS

Данный вид завес поставляется со встроенной управляющей платой Базовая и температурным сенсором. В зависимости от тех функций, которые требуются, вы можете выбрать любую из 3х версий исполнения: Базовая, Продвинутая или Профи. Подробную информацию о системе управления SIRe можно найти в разделе "Приборы управления и принадлежности".

Модель	Описание
SIReB	Система управления SIRe Базовая
SIReAC	Система управления SIRe Продвинутая
SIReAA	Система управления SIRe Профи

Регулировка расхода воды



Комплекты клапанов VOS(P), VOT, VMO(P) или VMT используются для регулировки расхода, подробную информацию можно найти в разделе "Приборы управления".

Модель	Описание
VOS15LF	Комплект клапанов on/off, Низкий расход, DN15
VOS15NF	Комплект клапанов on/off, DN15
VOS20	Комплект клапанов on/off, DN20
VOS25	Комплект клапанов on/off, DN25
VOSP15LF	Комплект клапанов on/off с функцией постоянного расхода, Низкий расход, DN15
VOSP15NF	Комплект клапанов on/off с функцией постоянного расхода, DN15
VOSP20	Комплект клапанов on/off с функцией постоянного расхода, DN20
VOSP25	Комплект клапанов on/off с функцией постоянного расхода, DN25
VOT15	Трехходовой клапан с приводом on/off, DN15
VOT20	Трехходовой клапан с приводом on/off, DN20
VOT25	Трехходовой клапан с приводом on/off, DN25

Модель	Описание
VMO15LF	Комплект клапанов пропорционального регулирования, Низкий расход, DN15
VMO15NF	Комплект клапанов пропорционального регулирования, DN15
VMO20	Комплект клапанов пропорционального регулирования, DN20
VMO25	Комплект клапанов пропорционального регулирования, DN25
VMOP15LF	Комплект клапанов пропорц. регулирования с функц. пост. расхода, Низкий расход, DN15
VMOP15NF	Комплект клапанов пропорц. регулирования с функц. пост. расхода, DN15
VMOP20	Комплект клапанов пропорц. регулирования с функц. пост. расхода, DN20
VMOP25	Комплект клапанов пропорц. регулирования с функц. пост. расхода, DN25
VMT15	Трехходовой клапан с пропорциональным приводом, DN15
VMT20	Трехходовой клапан с пропорциональным приводом, DN20
VMT25	Трехходовой клапан с пропорциональным приводом, DN25

Таблицы мощности для завес с подводом воды

ACCS WH Горизонтальная установка

			Температура воды на входе: 110 °С Температура в помещении: +18 °С Температура воздуха на выходе: +35 °С*1				Температура воды: 110/80 °С Температура в помещении: +18 °С			
Модель	Положение вентилятора	Расход воздуха [м³/час]	Выходная мощность [кВт]	Темп. возвр. воды [°С]	Расход воды [л/сек]	Падение давления [кПа]	Выходная мощность [кВт]**2	t воздуха на выходе [°С]	Расход воды [л/сек]	Падение давления [кПа]
ACCS10WH	max	1900	10,9	45,7	0,04	2,0	16,6	43,9	0,14	15,9
	min	950	5,4	32,7	0,02	0,5	11,1	52,7	0,09	7,7
ACCS15WH	max	2600	14,9	48,0	0,06	0,8	22,6	43,9	0,19	5,7
	min	1350	7,7	39,8	0,03	0,2	15,5	52,0	0,13	2,9
ACCS20WH	max	3800	21,7	45,7	0,08	1,9	33,3	44,0	0,28	14,9
	min	1980	11,3	33,0	0,04	0,4	22,8	52,2	0,19	7,5
ACCS25WH	max	4500	25,8	45,0	0,10	1,1	40,6	44,8	0,33	9,9
	min	2340	13,4	36,0	0,04	0,4	27,6	53,0	0,23	4,9
ACCS30WH	max	5100	29,2	36,2	0,10	1,6	52,5	48,6	0,43	21,3
	min	2660	15,2	29,4	0,05	0,4	35,2	57,3	0,29	10,3

			Температура воды на входе: 90 °С Температура в помещении: +18 °С Температура воздуха на выходе: +35 °С*1				Температура воды: 90/70 °С Температура в помещении: +18 °С			
Модель	Положение вентилятора	Расход воздуха [м³/час]	Выходная мощность [кВт]	Темп. возвр. воды [°С]	Расход воды [л/сек]	Падение давления [кПа]	Выходная мощность [кВт]**2	t воздуха на выходе [°С]	Расход воды [л/сек]	Падение давления [кПа]
ACCS10WH	max	1900	10,9	53,5	0,07	5,6	13,4	39,0	0,16	23,2
	min	950	5,4	37,3	0,02	0,9	8,9	45,9	0,11	11,2
ACCS15WH	max	2600	14,9	54,7	0,10	2,1	18,3	38,9	0,22	8,3
	min	1350	7,7	40,7	0,04	0,4	12,5	45,5	0,15	4,2
ACCS20WH	max	3800	21,7	53,4	0,14	5,1	26,9	39,0	0,33	21,6
	min	1980	11,3	38,0	0,05	0,9	18,4	45,6	0,23	10,9
ACCS25WH	max	4500	25,8	52,0	0,17	4,1	32,9	39,7	0,41	21,0
	min	2340	13,4	37,6	0,06	0,7	22,2	46,3	0,27	10,1
ACCS30WH	max	5100	29,2	43,0	0,15	3,5	42,5	42,8	0,52	31,1
	min	2660	15,2	31,7	0,06	0,8	28,4	49,7	0,35	15

			Температура воды на входе: 80 °С Температура в помещении: +18 °С Температура воздуха на выходе: +35 °С*1				Температура воды: 80/60 °С Температура в помещении: +18 °С			
Модель	Положение вентилятора	Расход воздуха [м³/час]	Выходная мощность [кВт]	Темп. возвр. воды [°С]	Расход воды [л/сек]	Падение давления [кПа]	Выходная мощность [кВт]**2	t воздуха на выходе [°С]	Расход воды [л/сек]	Падение давления [кПа]
ACCS10WH	max	1900	10,9	58,8	0,13	14,8	11,1	35,4	0,14	16,9
	min	950	5,4	41	0,03	1,5	7,4	41,2	0,09	8,2
ACCS15WH	max	2600	14,9	59,0	0,17	5,4	15,1	35,3	0,18	6,0
	min	1350	7,7	43,0	0,05	0,6	10,3	40,7	0,13	3,0
ACCS20WH	max	3800	21,7	58,2	0,24	12,9	22,3	35,4	0,27	15,7
	min	1980	11,3	41,8	0,07	1,6	15,3	40,9	0,19	8,0
ACCS25WH	max	4500	25,8	56,5	0,27	7,1	27,1	35,9	0,33	10,4
	min	2340	13,4	41,2	0,08	0,9	18,5	41,4	0,23	5,2
ACCS30WH	max	5100	29,2	47,5	0,22	6,9	35,2	38,5	0,43	22,5
	min	2660	15,2	35	0,08	1,3	23,5	44,3	0,29	10,9

			Температура воды на входе: 82 °С Температура в помещении: +18 °С Температура воздуха на выходе: +35 °С*1				Температура воды: 82/71 °С Температура в помещении: +18 °С			
Модель	Положение вентилятора	Расход воздуха [м³/час]	Выходная мощность [кВт]	Темп. возвр. воды [°С]	Расход воды [л/сек]	Падение давления [кПа]	Выходная мощность [кВт]**2	t воздуха на выходе [°С]	Расход воды [л/сек]	Падение давления [кПа]
ACCS10WH	max	1900	10,9	57,4	0,11	11,3	12,9	38,2	0,29	64,1
	min	950	5,4	40,0	0,03	1,3	8,5	44,7	0,19	30,4
ACCS15WH	max	2600	14,9	58,0	0,15	4,2	17,7	38,3	0,39	23,3
	min	1350	7,7	42,6	0,05	0,6	12,0	44,3	0,27	11,4
ACCS20WH	max	3800	21,7	57,0	0,21	10,1	25,9	38,2	0,58	60,0
	min	1980	11,3	41,0	0,07	1,4	17,6	44,4	0,39	29,8
ACCS25WH	max	4500	25,8	55,5	0,24	8,0	31,7	38,9	0,71	40,9
	min	2340	13,4	40,5	0,08	1,1	21,4	45,1	0,48	28,7
ACCS30WH	max	5100	29,2	46,4	0,20	5,8	40,5	41,6	0,89	85,4
	min	2660	15,2	34,0	0,08	1,1	26,9	48,0	0,60	40,4

*1) Рекомендуемая температура воздуха на выходе для оптимальной мощности и комфорта.

*2) Тепловая мощность при заданных параметрах температуры воды на входе и выходе.

Дополнительная информация и данные для расчетов на сайте www.frico.com.ru.

Таблицы мощности для завес с подводом воды

ACCS WH

Вертикальная установка

			Температура воды на входе: 110 °C Температура в помещении: +18 °C Температура воздуха на выходе: +35 °C*1				Температура воды: 110/80 °C Температура в помещении: +18 °C			
Модель	Положение вентиллятора	Расход воздуха [м³/час]	Выходная мощность [кВт]	Темп. возвр. воды [°C]	Расход воды [л/сек]	Падение давления [кПа]	Выходная мощность [кВт]*2	t воздуха на выходе [°C]	Расход воды [л/сек]	Падение давления [кПа]
ACCS20WH	max	3800	21,9	32,4	0,07	1,5	45,7	53,7	0,38	33,8
	min	1980	11,4	26,1	0,03	0,4	30,3	63,5	0,25	16,2
ACCS25WH	max	4500	26,0	34,9	0,09	2,2	50,6	51,4	0,42	40,6
	min	2340	13,5	27,3	0,04	0,6	33,8	60,8	0,28	19,6
ACCS30WH	max	5100	29,4	23,6	0,08	1,2	77,9	63,4	0,64	54,5
	min	2660	15,4	20,6	0,04	0,4	49,6	73,5	0,41	24,3

			Температура воды на входе: 90 °C Температура в помещении: +18 °C Температура воздуха на выходе: +35 °C*1				Water temperature: 90/70 °C Температура в помещении: +18 °C			
Модель	Положение вентиллятора	Расход воздуха [м³/час]	Выходная мощность [кВт]	Темп. возвр. воды [°C]	Расход воды [л/сек]	Падение давления [кПа]	Выходная мощность [кВт]*2	t воздуха на выходе [°C]	Расход воды [л/сек]	Падение давления [кПа]
ACCS20WH	max	3800	21,9	37,6	0,10	3,1	36,6	46,3	0,45	52,3
	min	1980	11,4	29,6	0,05	0,7	24,3	54,1	0,30	23,5
ACCS25WH	max	4500	26,0	40,7	0,13	4,8	40,4	44,4	0,49	63,5
	min	2340	13,5	31,2	0,06	1,0	27,1	52,1	0,33	29,1
ACCS30WH	max	5100	29,4	27,0	0,11	2,3	62,3	53,9	0,76	82,3
	min	2660	15,4	22,5	0,06	0,6	40,6	62,9	0,50	35,6

			Температура воды на входе: 80 °C Температура в помещении: +18 °C Температура воздуха на выходе: +35 °C*1				Температура воды: 80/60 °C Температура в помещении: +18 °C			
Модель	Положение вентиллятора	Расход воздуха [м³/час]	Выходная мощность [кВт]	Темп. возвр. воды [°C]	Расход воды [л/сек]	Падение давления [кПа]	Выходная мощность [кВт]*2	t воздуха на выходе [°C]	Расход воды [л/сек]	Падение давления [кПа]
ACCS20WH	max	3800	21,9	41,1	0,14	5,5	30,3	41,5	0,37	36,3
	min	1980	11,4	32,0	0,06	1,1	20,1	47,9	0,25	16,4
ACCS25WH	max	4500	26,0	44,4	0,18	9,0	33,4	39,9	0,41	44,1
	min	2340	13,5	33,8	0,07	1,6	22,4	46,2	0,27	20,3
ACCS30WH	max	5100	29,4	29,5	0,14	3,4	51,9	48,0	0,63	57,8
	min	2660	15,4	23,8	0,07	1,2	33,9	55,5	0,41	25,3

			Температура воды на входе: 82 °C Температура в помещении: +18 °C Температура воздуха на выходе: +35 °C*1				Температура воды: 82/71 °C Температура в помещении: +18 °C			
Модель	Положение вентиллятора	Расход воздуха [м³/час]	Выходная мощность [кВт]	Темп. возвр. воды [°C]	Расход воды [л/сек]	Падение давления [кПа]	Выходная мощность [кВт]*2	t воздуха на выходе [°C]	Расход воды [л/сек]	Падение давления [кПа]
ACCS20WH	max	3800	21,9	40,3	0,13	4,8	35,1	45,2	0,78	156,4
	min	1980	11,4	31,5	0,06	1,0	23,3	52,6	0,52	69,7
ACCS25WH	max	4500	26,0	43,3	0,16	7,8	38,8	43,4	0,86	190,3
	min	2340	13,5	33,3	0,07	1,5	26,0	50,7	0,58	86,4
ACCS30WH	max	5100	29,4	29,0	0,13	3,1	58,9	52,0	1,31	239,4
	min	2660	15,4	23,7	0,06	0,8	38,1	60,2	0,85	101,6

*1) Рекомендуемая температура воздуха на выходе для оптимальной мощности и комфорта.

*2) Тепловая мощность при заданных параметрах температуры воды на входе и выходе.

Таблицы мощности для завес с подводом воды

ACCS WL

Горизонтальная установка

			Температура воды на входе: 80 °С Температура в помещении: +18 °С Температура воздуха на выходе: +35 °С*1				Температура воды: 80/60 °С Температура в помещении: +18 °С			
Модель	Положение вентиллятора	Расход воздуха [м³/час]	Выходная мощность [кВт]	Темп. возвр. воды [°С]	Расход воды [л/сек]	Падение давления [кПа]	Выходная мощность [кВт]*2	t воздуха на выходе [°С]	Расход воды [л/сек]	Падение давления [кПа]
ACCS10WL	max	1900	10,9	39,0	0,06	5,4	15,4	42,1	0,19	35,0
	min	950	5,4	29,0	0,03	1,1	9,9	49,0	0,12	15,9
ACCS15WL	max	2600	14,9	27,5	0,07	2,1	27,9	49,9	0,34	33,3
	min	1350	7,8	25,3	0,03	0,7	17,7	57,0	0,22	14,9
ACCS20WL	max	3800	21,8	29,5	0,11	1,8	39,7	49,0	0,48	24,7
	min	1980	11,3	27,1	0,05	0,5	25,3	56,0	0,31	11,1
ACCS25WL	max	4500	25,9	27,5	0,12	2,8	48,8	50,2	0,60	44,4
	min	2340	13,4	24,2	0,06	0,8	31,0	57,4	0,38	19,8
ACCS30WL	max	5100	29,2	25,9	0,13	3,9	57,1	51,2	0,70	70,2
	min	2660	15,3	22,5	0,06	1,2	36,2	58,4	0,44	31,2

			Температура воды на входе: 70 °С Температура в помещении: +18 °С Температура воздуха на выходе: +35 °С*1				Температура воды: 70/50 °С Температура в помещении: +18 °С			
Модель	Положение вентиллятора	Расход воздуха [м³/час]	Выходная мощность [кВт]	Темп. возвр. воды [°С]	Расход воды [л/сек]	Падение давления [кПа]	Выходная мощность [кВт]*2	t воздуха на выходе [°С]	Расход воды [л/сек]	Падение давления [кПа]
ACCS10WL	max	1900	10,9	43,5	0,36	11,8	12,3	37,2	0,15	23,8
	min	950	5,4	32,0	0,12	1,9	8,0	42,9	0,10	11,1
ACCS15WL	max	2600	14,9	30,5	0,33	3,5	22,5	43,7	0,28	23,3
	min	1350	7,7	26,0	0,15	1,0	14,2	49,3	0,17	10,4
ACCS20WL	max	3800	21,7	32,5	0,51	3,0	31,8	42,8	0,39	17,0
	min	1980	11,4	27,7	0,23	0,8	20,3	48,4	0,25	7,7
ACCS25WL	max	4500	25,9	30,5	0,57	4,6	39,4	44,0	0,48	31,1
	min	2340	13,4	25,1	0,26	1,2	24,9	49,6	0,30	13,8
ACCS30WL	max	5100	29,2	28,7	0,62	6,3	45,9	44,7	0,56	48,7
	min	2660	15,3	23,6	0,29	1,7	29,2	50,6	0,36	21,8

			Температура воды на входе: 60 °С Температура в помещении: +18 °С Температура воздуха на выходе: +35 °С*1				Температура воды: 60/40 °С Температура в помещении: +18 °С			
Модель	Положение вентиллятора	Расход воздуха [м³/час]	Выходная мощность [кВт]	Темп. возвр. воды [°С]	Расход воды [л/сек]	Падение давления [кПа]	Выходная мощность [кВт]*2	t воздуха на выходе [°С]	Расход воды [л/сек]	Падение давления [кПа]
ACCS10WL	max	1900	10,9	49,0	0,24	56,9	9,0	32,1	0,11	14,3
	min	950	5,4	36,5	0,06	4,5	5,9	36,4	0,07	6,7
ACCS15WL	max	2600	14,9	35,0	0,14	8,0	16,8	37,2	0,20	14,3
	min	1350	7,7	27,5	0,06	1,6	10,7	41,6	0,13	6,5
ACCS20WL	max	3800	21,7	37,0	0,23	7,2	23,5	36,3	0,28	10,3
	min	1980	11,4	29,2	0,09	1,4	15,1	40,6	0,18	4,7
ACCS25WL	max	4500	25,9	34,5	0,24	9,9	29,3	37,3	0,36	18,9
	min	2340	13,4	27,5	0,10	2,1	18,7	41,8	0,23	8,6
ACCS30WL	max	5100	29,2	32,8	0,26	13,3	34,6	38,2	0,42	30,5
	min	2660	15,3	26,3	0,11	3,0	22,0	42,6	0,27	13,7

*1) Рекомендуемая температура воздуха на выходе для оптимальной мощности и комфорта.

*2) Тепловая мощность при заданных параметрах температуры воды на входе и выходе.

Таблицы мощности для завес с подводом воды

ACCS WL

Горизонтальная установка

			Температура воды на входе: 55 °С Температура в помещении: +18 °С Температура воздуха на выходе: +35 °С*1				Температура воды: 55/35 °С Температура в помещении: +18 °С			
Модель	Положение вентиллятора	Расход воздуха [м³/час]	Выходная мощность [кВт]	Темп. возвр. воды [°С]	Расход воды [л/сек]	Падение давления [кПа]	Выходная мощность [кВт]*2	t воздуха на выходе [°С]	Расход воды [л/сек]	Падение давления [кПа]
ACCS10WL	max	1900	-	-	0,17	-	7,4	29,6	0,09	10,3
	min	950	5,5	39,5	0,09	9,3	4,9	33,2	0,06	4,9
ACCS15WL	max	2600	15,0	38,0	0,21	15,8	13,9	33,8	0,17	10,5
	min	1350	7,8	30,0	0,08	2,6	8,9	37,5	0,11	4,8
ACCS20WL	max	3800	21,7	39,5	0,34	14,2	19,4	33,1	0,23	7,5
	min	1980	11,35	31,4	0,12	2,2	12,5	36,7	0,15	3,5
ACCS25WL	max	4500	25,8	37,5	0,36	19,4	24,2	34,0	0,29	13,8
	min	2340	13,4	29,6	0,13	3,3	15,5	37,7	0,19	6,3
ACCS30WL	max	5100	29,3	35,8	0,37	24,7	28,7	34,7	0,35	22,3
	min	2660	15,3	28,5	0,14	4,6	18,4	38,5	0,22	10,2

– = при текущих температурах воды и воздуха, температура воздуха на выходе из прибора будет ниже, чем 35 °С.

Вертикальная установка

			Температура воды на входе: 80 °С Температура в помещении: +18 °С Температура воздуха на выходе: +35 °С*1				Температура воды: 80/60 °С Температура в помещении: +18 °С			
Модель	Положение вентиллятора	Расход воздуха [м³/час]	Выходная мощность [кВт]	Темп. возвр. воды [°С]	Расход воды [л/сек]	Падение давления [кПа]	Выходная мощность [кВт]*2	t воздуха на выходе [°С]	Расход воды [л/сек]	Падение давления [кПа]
ACCS20WL	max	3800	21,8	29,3	0,10	2,0	39,1	48,5	0,48	27,7
	min	1980	11,3	26,8	0,05	0,6	24,1	55,7	0,57	11,7
ACCS25WL	max	4500	25,8	31,5	0,13	2,9	43,4	46,7	0,53	33,4
	min	2340	13,4	26,3	0,06	0,8	27,9	53,4	0,34	15,2
ACCS30WL	max	5100	29,2	28,7	0,14	4,1	52,1	48,3	0,64	57,6
	min	2660	15,3	23,9	0,07	1,2	33,3	55,1	0,41	25,8

			Температура воды на входе: 70 °С Температура в помещении: +18 °С Температура воздуха на выходе: +35 °С*1				Температура воды: 70/50 °С Температура в помещении: +18 °С			
Модель	Положение вентиллятора	Расход воздуха [м³/час]	Выходная мощность [кВт]	Темп. возвр. воды [°С]	Расход воды [л/сек]	Падение давления [кПа]	Выходная мощность [кВт]*2	t воздуха на выходе [°С]	Расход воды [л/сек]	Падение давления [кПа]
ACCS20WL	max	3800	21,8	32,7	0,14	3,5	31,1	42,3	0,38	18,9
	min	1980	11,3	27,4	0,06	0,9	19,9	47,8	0,24	8,6
ACCS25WL	max	4500	25,8	35,1	0,18	5,2	34,7	40,9	0,42	23,0
	min	2340	13,4	27,7	0,08	1,2	22,3	46,3	0,27	10,5
ACCS30WL	max	5100	29,2	32,2	0,19	7,1	41,7	42,3	0,51	39,7
	min	2660	15,3	25,5	0,08	1,8	26,7	47,8	0,33	18

			Температура воды на входе: 60 °С Температура в помещении: +18 °С Температура воздуха на выходе: +35 °С*1				Температура воды: 60/40 °С Температура в помещении: +18 °С			
Модель	Положение вентиллятора	Расход воздуха [м³/час]	Выходная мощность [кВт]	Темп. возвр. воды [°С]	Расход воды [л/сек]	Падение давления [кПа]	Выходная мощность [кВт]*2	t воздуха на выходе [°С]	Расход воды [л/сек]	Падение давления [кПа]
ACCS20WL	max	3800	21,8	37,2	0,23	8,3	23,1	36,1	0,28	11,6
	min	1980	11,3	29,2	0,09	1,6	14,9	40,3	0,18	5,3
ACCS25WL	max	4500	25,8	40,0	0,31	14,0	25,8	35,0	0,31	14,0
	min	2340	13,4	31,0	0,11	2,1	16,7	39,2	0,20	6,5
ACCS30WL	max	5100	29,2	37,0	0,31	17,1	31,1	36,1	0,38	24,4
	min	2660	15,3	28,9	0,12	3,3	20,0	40,4	0,24	11,2

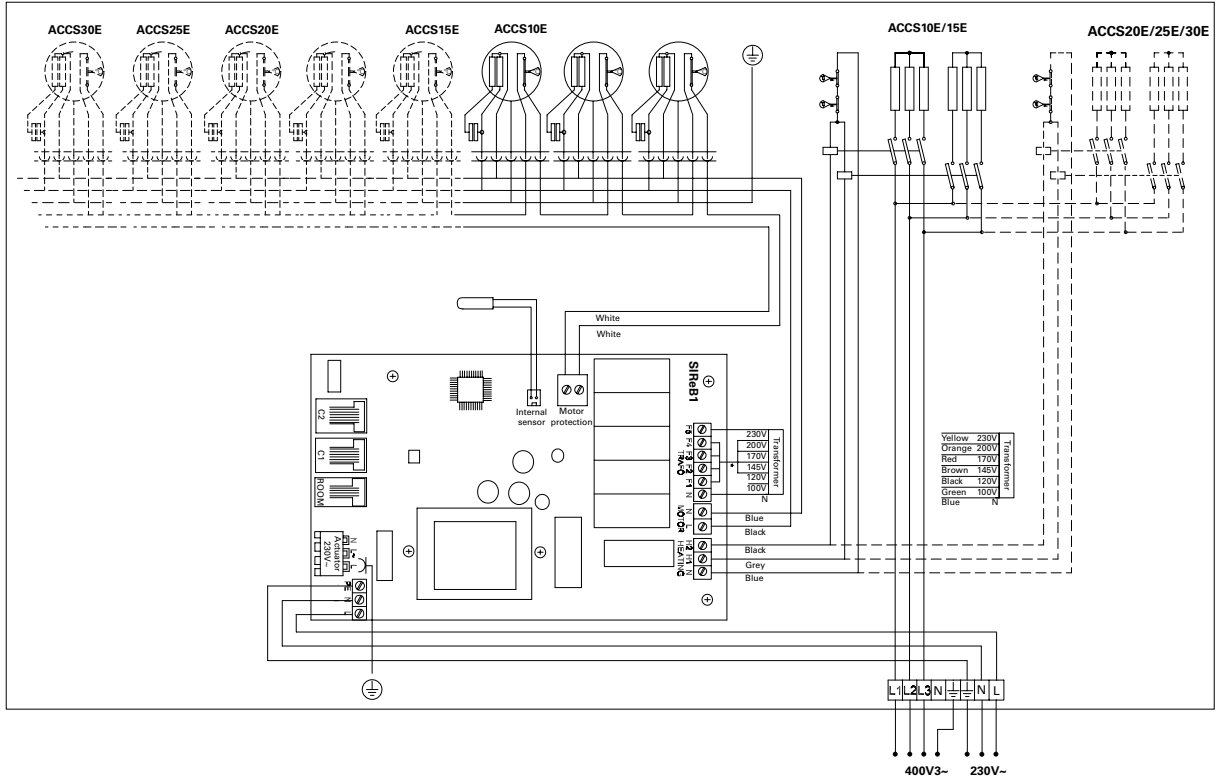
*1) Рекомендуемая температура воздуха на выходе для оптимальной мощности и комфорта.

*2) Тепловая мощность при заданных параметрах температуры воды на входе и выходе.

Электросхемы

Схемы внутренней коммутации

Модели с электронагревом



Модели на горячей воде

