



## AC500

Для ворот промышленных объектов

- Рекомендуемая высота установки до 5 м\*
- Горизонтальная и вертикальная установка
- Длина: 1 и 1,5 м

### Назначение и область применения

Воздушные завесы серии AC500 предназначены для защиты больших промышленных ворот. Мощный поток воздуха от прибора помогает значительно снизить потери тепла и повысить уровень комфорта рядом со входом. Помимо этого струя воздуха защищает от проникновения выхлопных газов, пыли и насекомых внутрь помещения.

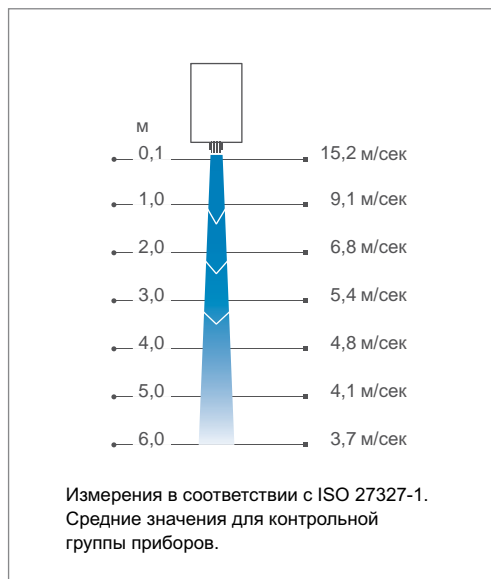
### Дизайн

Корпус завес серии AC500 выполнен в промышленном дизайне с высоким уровнем защиты от проникновения воды. Завесы данной группы обладают очень высоким расходом воздуха. Для стабилизации струи используются направляющие сотовой структуры, которые дают возможность стабилизировать поток воздуха.



Параметры потока оптимизированы в соответствии с технологией Thermozone.

### Профиль скоростей воздушного потока



### Отличительные особенности

- Диагональные вентиляторы сочетают высокий напор со значительной производительностью.
- Жалюзи или прибор в целом могут поворачиваться так, чтобы поток воздуха выдувался под нужным углом.
- Направляющие сотового типа обеспечивают стабильную низкотурбулентную струю.
- Брызгозащищенное исполнение: IP24.
- Могут устанавливаться вертикально.
- Монтажные скобы входят в комплект поставки.
- Коррозионно-стойкий корпус выполнен из оцинкованного стального листа с окраской порошковым напылением. Цвет: белый, RAL 9016, NCS S 0500-N.

\*) Рекомендуемая высота установки зависит от типа дверей и конкретных условий для данного здания.

## Технические характеристики

### ❁ Без нагрева - AC500

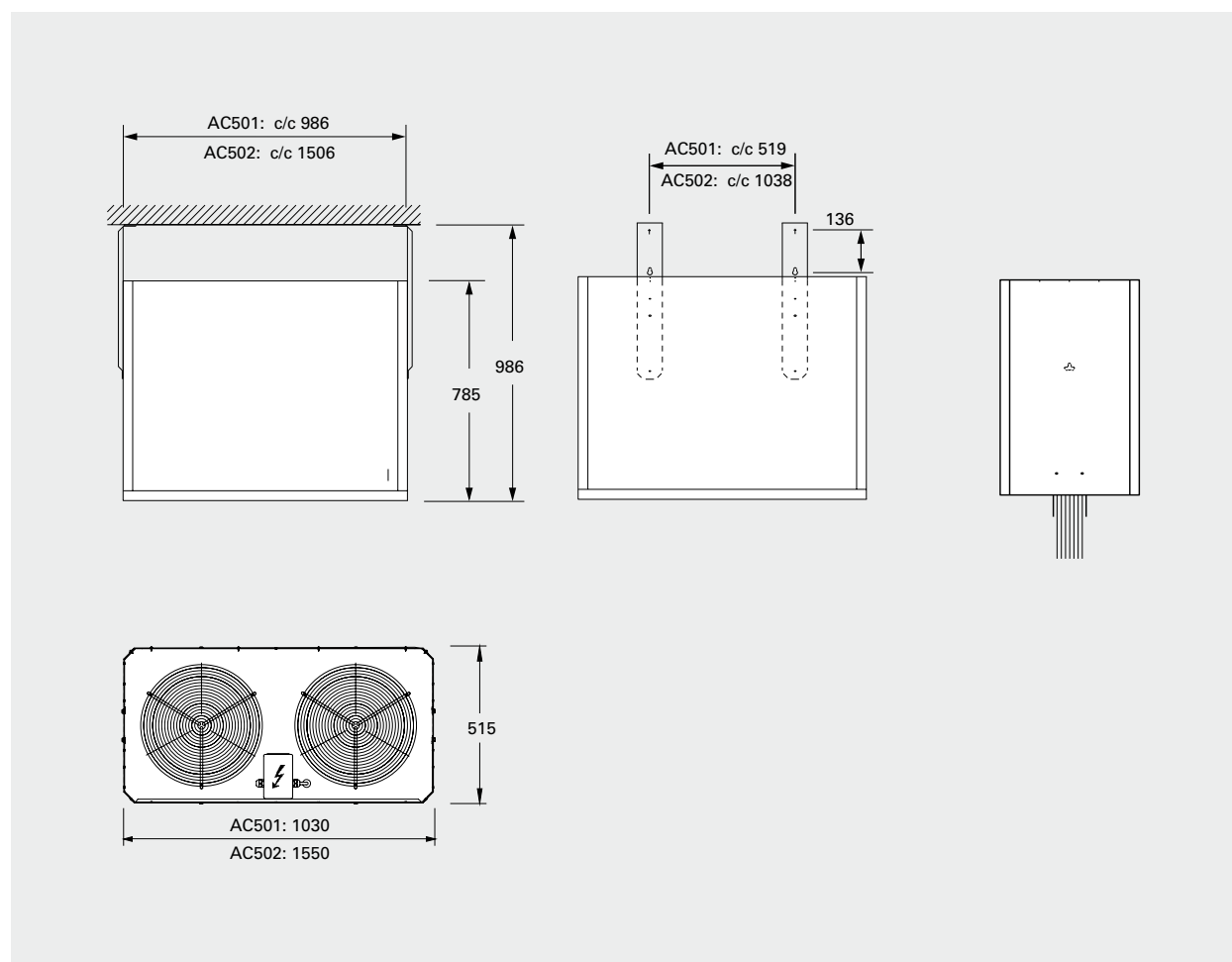
| Модель | Мощность<br>[кВт] | Расход<br>воздуха<br>[м³/ч] | Уровень шума*<br>[дБ(A) ] | Напряжение<br>двигатель<br>[В] | Сила тока<br>двигатель<br>[А] | Длина<br>[мм] | Вес<br>[кг] |
|--------|-------------------|-----------------------------|---------------------------|--------------------------------|-------------------------------|---------------|-------------|
| AC501  | 0                 | 5200                        | 63                        | 400В3~                         | 1,8                           | 1030          | 65          |
| AC502  | 0                 | 7700                        | 65                        | 400В3~                         | 2,7                           | 1550          | 93          |

\*) Условия: Расстояние до прибора 5 метров. Фактор направленности 2. Эквивалентная площадь звукопоглощения 200 м².

Класс защиты: IP24.

Сертифицированы ГОСТ, стандарт CE.

## Основные размеры



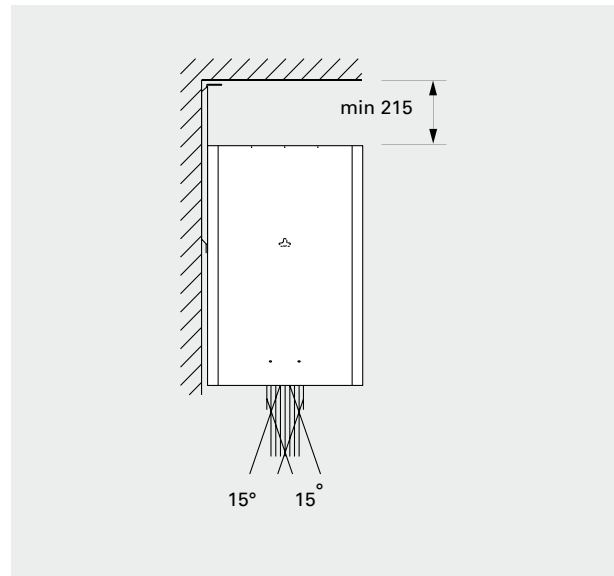
## Монтаж и подключение

### Монтаж

Воздушная завеса располагается горизонтально как можно ближе к краю проема с направлением струи сверху вниз. Воздушные завесы могут крепиться к стене, потолку или балке с использованием штатных монтажных скоб. Чтобы повысить эффект защиты поток воздуха должен быть направлен под оптимальным углом путем поворота направляющих или корпуса. Для защиты широких проемов используются несколько завес, устанавливаемых вплотную друг к другу.

### Подключение

Питание (400В3~) подается на клеммную коробку, расположенную в верхней части корпуса.



Минимальные расстояния при установке

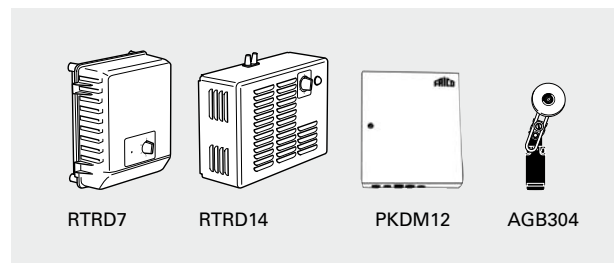
## Приборы управления

### Вариант 1

Режим расхода воздуха задается вручную. Концевой выключатель производит включение/выключение завесы.

Комплект приборов управления:

- RTRD7, RTRD14, 5-и ступенчатый пульт управления.
- AGB304, концевой выключатель.



### Вариант 2

Необходимый уровень скорости задается для открытых и закрытых дверей. Концевой выключатель производит включение/выключение завесы или перевод в режим высокой/низкой скорости.

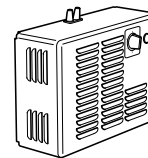
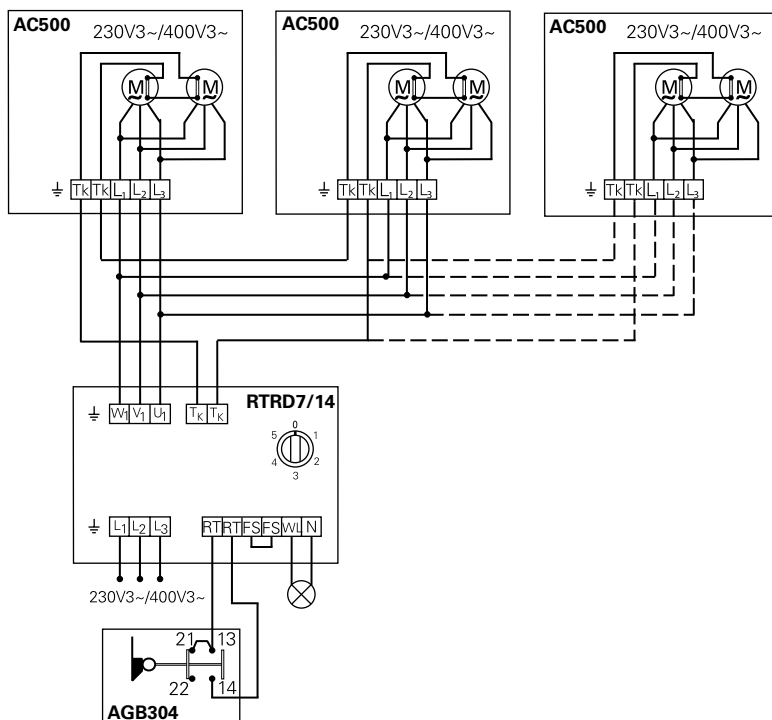
Комплект приборов управления:

- PKDM12, пульт плавного изменения скорости.
- AGB304, концевой выключатель.

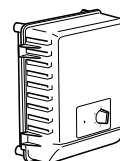
| Модель | Описание  |
|--------|---|
| RTRD7  | 5-и ступенчатый пульт управления, Max 7 A, IP21         |
| RTRD14 | 5-и ступенчатый пульт управления, Max 14 A, IP21        |
| PKDM12 | Пульт плавного изм. скорости, мин./макс. скорость, IP54 |
| AGB304 | Концевой выключатель, IP44                              |

## Электросхемы

### Вариант 1



RTRD14,  
5-и ступенчатый пульт управления  
скоростью

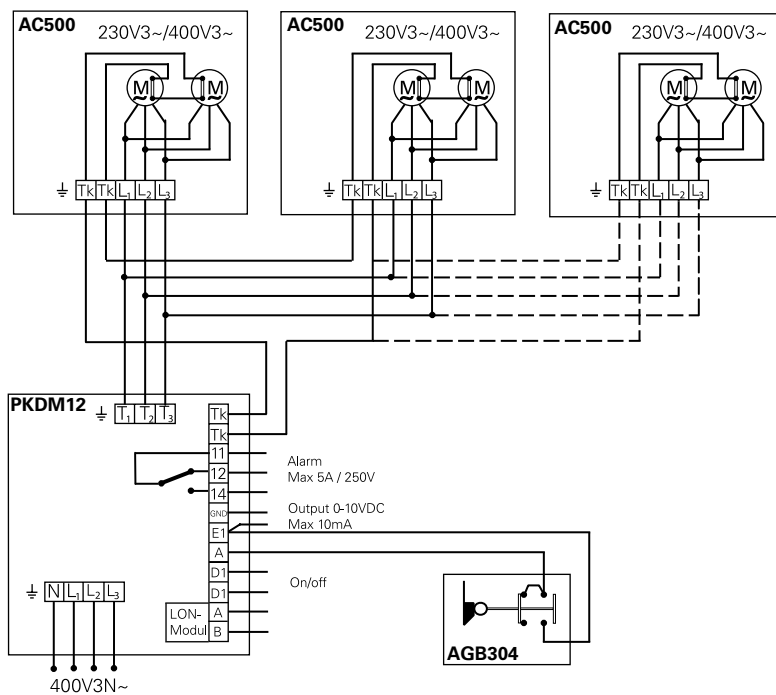


RTRD7,  
5-и ступенчатый пульт управления



AGB304,  
концевой выключатель.

### Вариант 2



PKDM12,  
пульт плавного изменения  
скорости



AGB304,  
концевой выключатель.