

PA1508



PA1508

Воздушные завесы для малых проемов

- Воздушная завеса для малых проемов
- Горизонтальная установка
- Длина: 0,8 м

⚡ С электронагревом: 2-5 кВт

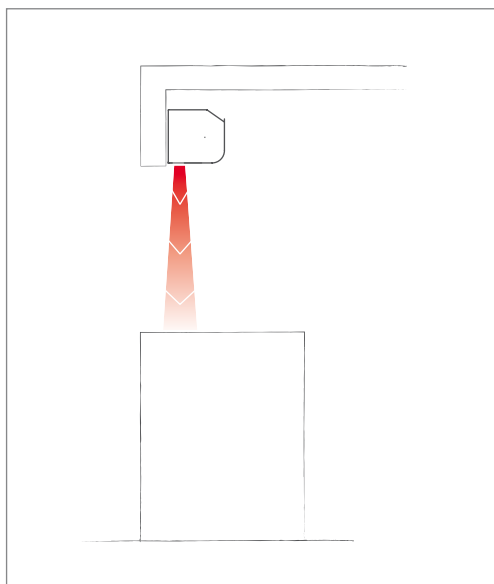
Назначение и область применения

Прибор PA1508 предназначен для защиты малых проемов, таких как рабочие окна киосков и павильонов, через которые отпускается товар. Воздушный поток создает надежный барьер, препятствуя проникновению холода с улицы и изолирует теплый, нагретый воздух внутри помещения. Когда окно закрыто прибор работает на обогрев помещения как обычный обогреватель.

Дизайн

Прибор компактен и привлекателен по дизайну, что дает возможность размещать его в любом необходимом месте. Устройства управления встроены в корпус и расположены на правой торцевой панели. Передняя панель может окрашиваться в любой цвет (опция) для лучшего сочетания с интерьером.

Схема работы



Отличительные особенности

- Встроенное управление.
- Компактны и просты в установке.
- Низкий уровень шума.
- Приборы мощностью 2-3кВт оснащаются кабелем с вилкой длиной 2м.
- Приборы легко поворачиваются на монтажных скобах. Крепление на стену или к потолку.
- Коррозионно-стойкий корпус выполнен из оцинкованного стального листа с окраской порошковым напылением. Цвет основных элементов корпуса: белый, RAL 9016, NCS S 0500-N. Цвет решетки, задней и торцевых панелей: серый, RAL 7046.

Технические характеристики

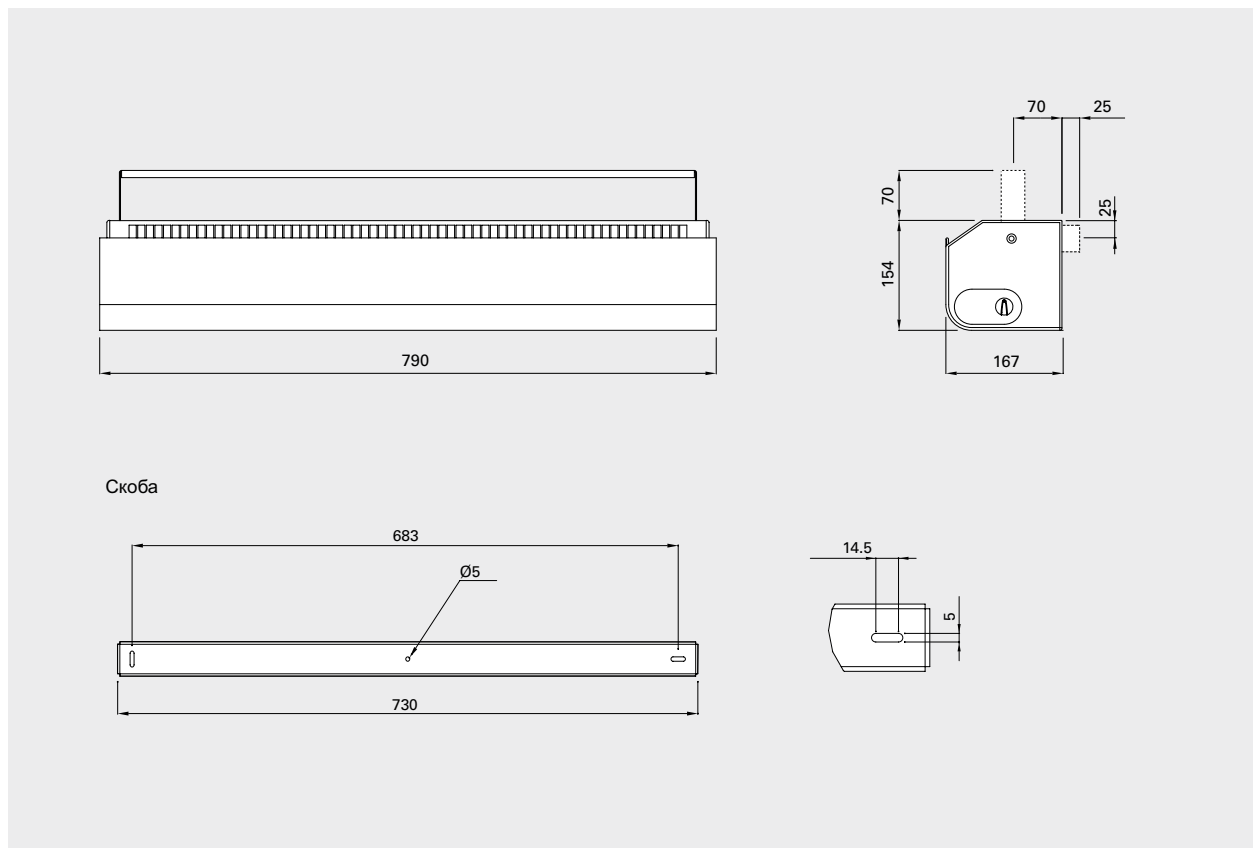
ƒ С электронагревом - PA1508

Модель	Мощность [кВт]	Расход воздуха [м³/час]	Δt^{*2} [°C]	Уровень шума* ¹ [дБ(А)]	Напряжение [В]	Сила тока [А]	Длина [мм]	Вес [кг]
PA1508E02	1/2	300/400	20/15	36/48	230В~	9,1	790	9
PA1508E03	2/3	300/400	30/23	36/48	230В~	13,4	790	9
PA1508E05	3/5	300/400	50/37	36/48	230В~	22,1	790	10

*1) Условия: Расстояние до прибора 5 метров. Фактор направленности 2. Эквивалентная площадь звукопоглощения 200 м². При низком/высоком расходе воздуха.

*2) Δt = Увеличение температуры проходящего воздуха при полной выходной мощности и min/max расходе воздуха.

Основные размеры



Монтаж и подключение

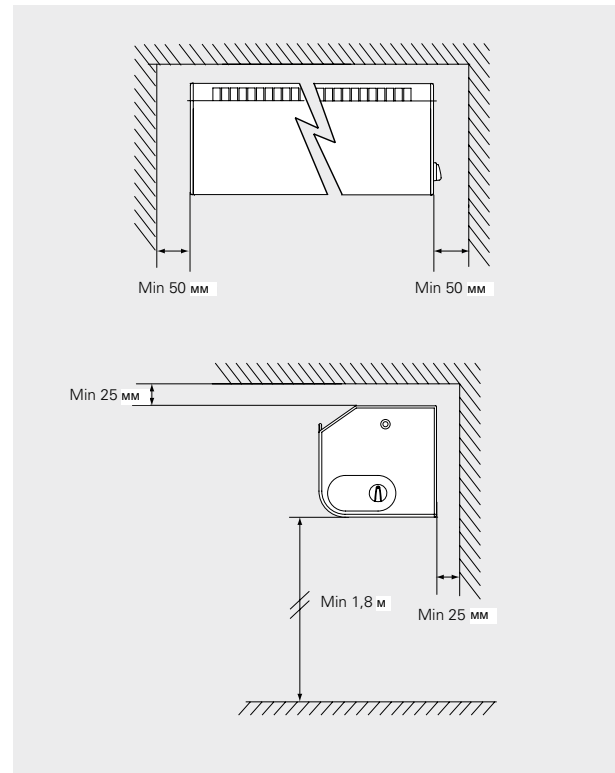
Монтаж

Воздушная завеса располагается горизонтально как можно ближе к краю проема с направлением струи сверху вниз. Монтажные скобы крепления к стене или потолку входят в комплект поставки. Приборы могут быть повернуты на небольшой угол вокруг продольной оси для получения максимального эффекта.

Подключение

Приборы мощностью 2-3кВт оснащаются кабелем с вилкой длиной 2м. Розетка для подключения PA1508E03 должна быть рассчитана на 16А.

Для прибора мощностью 5 кВт подключение производится на постоянной основе. Питающий кабель подключается на соответствующие клеммы клеммной коробки (230В~).



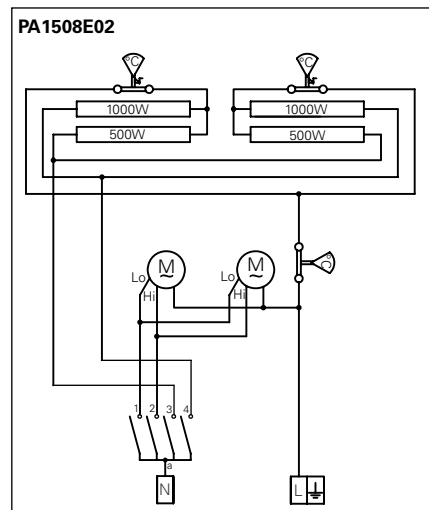
Минимальные расстояния при установке

Управление

Прибор оснащен встроенным термостатом и пультом управления мощностью и расходом воздуха.

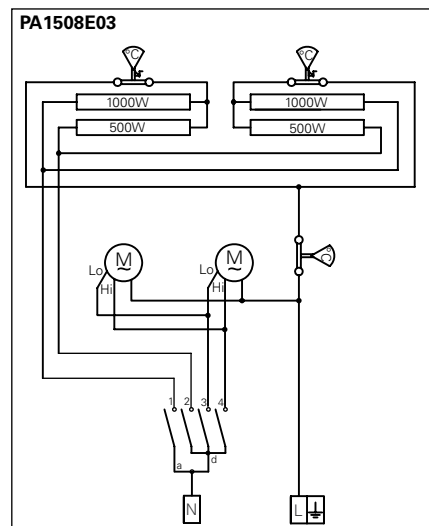
Электросхемы

PA1508E02



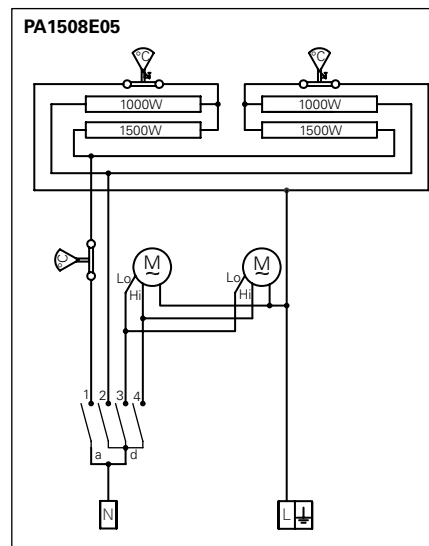
		a			
		1	2	3	4
0	OFF	o			
1	✘ + 1kW	✘	o		
2	✘ + 2kW	✘	o		
3	✘ + 2kW	✘	o	o	o

PA1508E03



		a			
		1	2	3	4
0	OFF	o			
1	✘ + 2kW	✘	o		
2	✘ + 2kW	✘	o		o
3	✘ + 3kW	✘	o	o	o

PA1508E05



		a				d			
		1 2 3 4				1 2 3 4			
0	OFF	o							
1	✘ + 3kW	✘	o					o	
2	✘ + 3kW	✘	o					o	
3	✘ + 5kW	✘	o	o	o	o	o	o	o