



С электрообогревом 1500-4500 Вт

3 моделей

## Галогеновый инфракрасный обогреватель IRCF Для зонального обогрева в больших помещениях

### Назначение

Приборы IRCF в основном используются для зонального обогрева в помещениях большого объема и с большой высотой потолков, таких как, промышленные сооружения и цеха заводов, самолетные ангары и спортивные залы, церкви. Высокая интенсивность излучения при компактных размерах позволяет получить необходимую мощность при небольшом количестве приборов.

### Обеспечение комфорта

При зональном обогреве эффект от работы прибора очевиден и не может быть получен никаким другим способом обогрева. Отсутствие движения воздуха и бесшумность работы дает этому прибору дополнительные преимущества.

### Удобство и экономичность

Общеизвестно, что инфракрасные обогреватели реализуют наиболее естественный и в то же время экономичный вид обогрева. Они имеют минимальную инерционность и способны обеспечить комфорт как в помещении, так и на открытом воздухе.

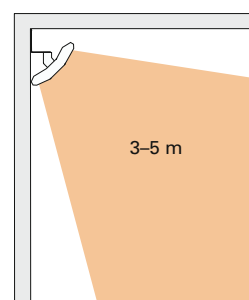
### Дизайн

Приборы очень компактны и занимают минимум места при установке. Глянцевый корпус зеркальный рефлектор. От одного до трех ламповых элементов.

### Отличительные особенности

- Приборы с одной, двумя или тремя галогеновыми лампами с отражателем из зеркального анодированного алюминия
- При помощи монтажной скобы легко монтируется на стене или на потолке с требуемым наклоном.
- Коррозионно-стойкий корпус из оцинкованного стального листа. Цвет: RAL 9006.
- Защитная решетка поставляется как принадлежность.
- Класс защиты IP20.

### Высота установки



Дизайн и характеристики изделий могут изменяться без уведомления.

## Галогеновый обогреватель IRCF



Приборы IRCF могут монтироваться как на стене, так и на потолке в помещениях, где обогрев требуется периодически, например, как на этой стартовой площадке картингистов на треке во Франции.



IRCФ часто устанавливаются в складских помещениях. Обогрев приходит быстро и всегда эффективно, с быстрой окупаемостью приборов



Самая маленькая модель модель IRCF хорошо зарекомендовала себя в сложных вариантах установок в церквях.



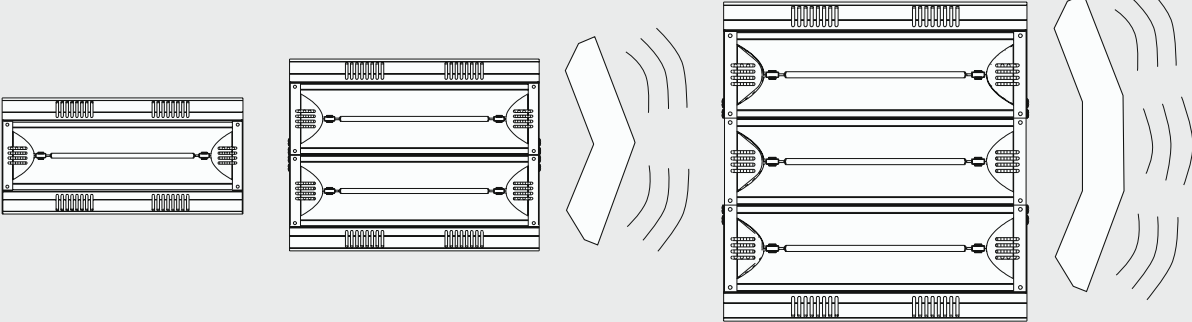
# Галогеновый обогреватель IRCF

## Технические параметры | Инфракрасный обогреватель IRCF ⚡

Модель	Вых. мощность [Вт]	Напряжение [В]	Габариты LxHxW [мм]	Кол-во ламп	Вес [кг]
IRCF1500	1500	230В~	490x230x140	1	2
IRCF3000	3000	230В~	490x375x140	2	2,5
IRCF4500	4500	230В~/400В3~	490x515x140	3	3

Класс защиты IRCF: (IP20), стандартное исполнение.  
Сертифицированы ГОСТ, стандарт CE.

## Основные размеры



Модель	Ширина [мм]	Длина [мм]
IRCF1500	202	490
IRCF3000	375	490
IRCF4500	478	490

IRCF можно устанавливать с наклоном.

## Расположение, монтаж и установка

### Расположение

Для обогрева рабочего места лучше использовать 2 прибора с пересекающимися тепловыми потоками.

### Монтаж

Устанавливаются на стене или на потолке с помощью монтажных скоб, входящих в комплект поставки. При любой установке прибор должен располагаться с горизонтальным направлением продольной оси прибора, вокруг которой он может поворачиваться на необходимый угол. Защитная решетка IRCG1 поставляется как принадлежность. Минимальные расстояния при установке см. рис. 1 и 2.

### Электрическое подключение

Подключение выполняется на постоянной основе после всеполюсного автомата защиты с минимальным воздушным зазором не менее 3мм.

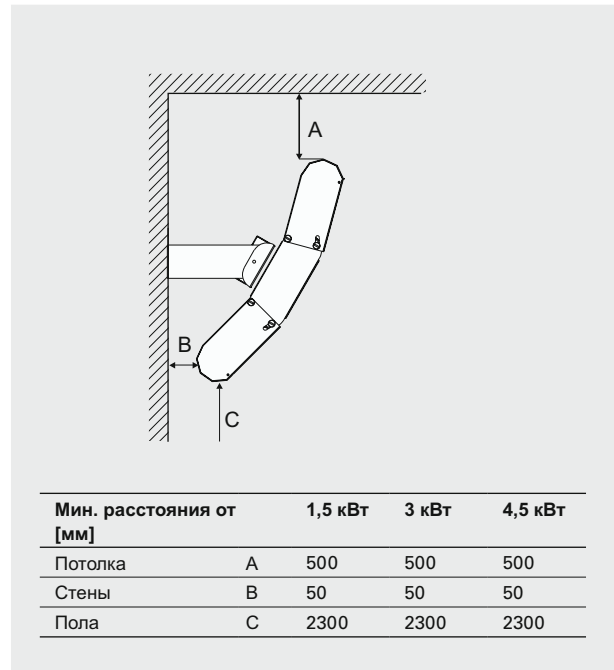


Рис.1 Минимальные расстояния при установке на стене

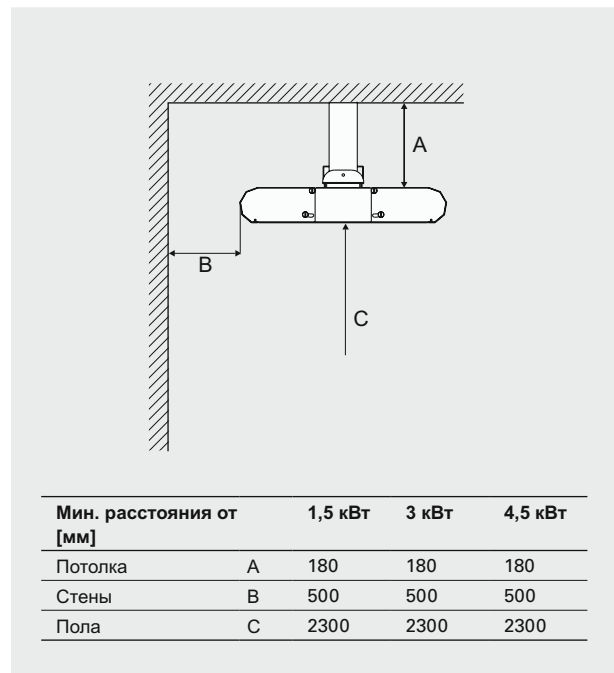


Рис.1 Минимальные расстояния при установке на потолке

# Галогеновый обогреватель IRCF

## Варианты управления

### Управление при помощи таймера

На таймере выставляется требуемое время включения и выключения прибора. Если нагрузка по току превышает возможности таймера, то он включается в управляющую обмотку магнитного пускателя.

- СBT, таймер

### Управление при помощи таймера и магнитного пускателя

Отдельные приборы могут регулироваться по мощности пофазным отключением по схеме 1+1+1.

На таймере выставляется требуемое время включения и выключения прибора.

- S123, 3-х позиционный пульт мощности
- СBT, таймер

### Управление при помощи термостата и магнитного пускателя

Термостат, поддерживающий заданную температуру, включается в управляющую обмотку магнитного пускателя.

Отдельные приборы могут регулироваться по мощности пофазным отключением по схеме 1+1+1.

- T10, термостат со скрытой шкалой настройки
- ТК10, термостат с открытой шкалой настройки
- KRT1900, капиллярный термостат, IP55
- S123, 3-х позиционный пульт мощности

Более подробную информацию Вы можете найти в разделе термостаты и устройства управления или обратившись в Представительство Frigo.

## Принадлежности

### LIRCF, запасная лампа

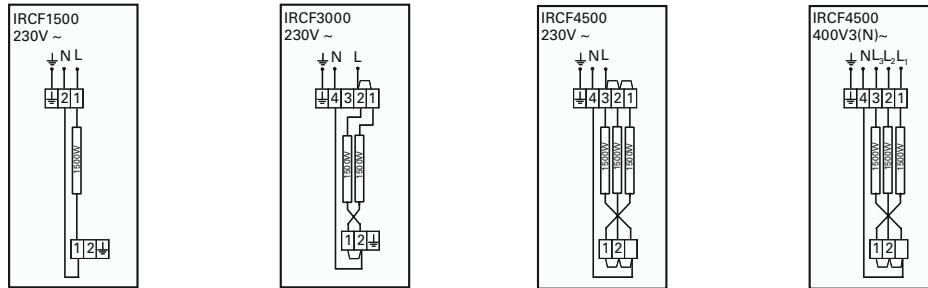
Галогеновые лампы мощностью 1,5 кВт при стандартном использовании имеют срок службы около 5000 часов.

### Устройства управления и другие принадлежности

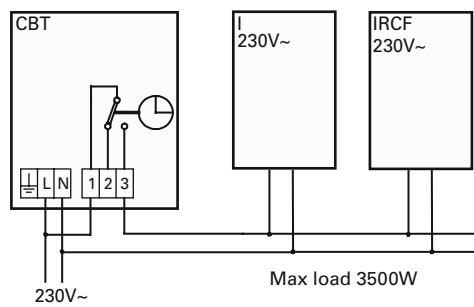
Модель	Наименование	Габариты [мм]
СBT	Таймер	155x87x43
S123	3-х позиционный пульт мощности	72x64x46
T10	Термостат со скрытой шкалой настройки	80x80x31
TK10	Термостат с открытой шкалой настройки	80x80x31
KRT1900	Капиллярный термостат	165x57x60
LIRCF	Запасная лампа	
GIR15	Защитная решетка для IRCF15 и IRCF45	
GIR30	Защитная решетка для IRCF30	

Электросхемы для IRCF

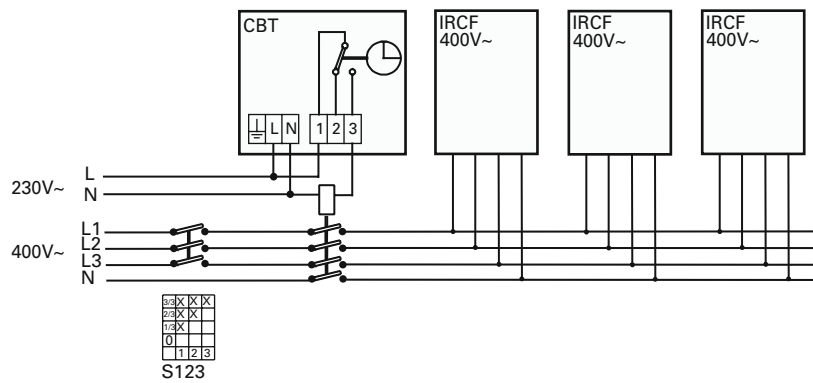
Схемы внутренней коммутации



Управление с помощью таймера



Управление с помощью термостата, пульта пофазного регулирования и магнитного пускателя



Управление с помощью таймера, пульта пофазного регулирования и магнитного пускателя

