

ВЕРТИКАЛЬНЫЕ МНОГОСТУПЕНЧАТЫЕ НАСОСЫ

МОДЕЛЬ	НОМИНАЛ. МОЩНОСТЬ		Q																	
			м3/ч	0	0,6	1,2	1,8	2,4	3	3,3	3,9	4,8	5,4	6	7,2	8,4	9,6	10,8	12	
	кВт	л. с.	л/мин	0	10	20	30	40	50	55	65	80	90	100	120	140	160	180	200	
KVC-KVCX15/30 M	0,25	0,33	H (м)	22,4	21,2	19,2	16,7	13,8	9,9	7,6										
KVC-KVCX 15/30 T	0,25	0,33		33,9	32,1	29,1	25,3	20,9	15,0	11,6										
KVC-KVCX25/30 M	0,37	0,5		45,6	43,2	39,1	34,1	28,2	20,2	15,6										
KVC-KVCX 25/30 T	0,37	0,5		56,6	53,5	48,4	42,0	34,6	24,5	19,0										
KVC-KVCX35/30 M	0,45	0,6		69,8	66,2	59,9	52,2	43,1	30,9	23,9										
KVC-KVCX 35/30 T	0,45	0,6		82,0	77,0	70,0	61,0	49,5	35,5	27,5										
KVC-KVCX 45/30 M	0,55	0,75		95,0	90,0	81,5	71,0	58,7	42,0	32,5										
KVC-KVCX 45/30 T	0,55	0,75		27,4	26,9	26,0	24,9	23,1	21,1	19,8	16,9	11,4								
KVC-KVCX 50/30 M	0,75	1		41,1	40,3	39,0	37,3	34,7	31,6	29,7	25,3	17,1								
KVC-KVCX 50/30 T	0,75	1		54,9	53,7	52,0	49,7	46,3	42,1	39,6	33,7	22,9								
KVC-KVCX 60/30 M	0,8	1,1		68,6	67,1	65,0	62,1	57,9	52,7	49,5	42,1	28,6								
KVC-KVCX 60/30 T	0,8	1,1		82,3	80,6	78,0	74,6	69,4	63,2	59,4	50,6	34,3								
KVC-KVCX 70/30 M	1	1,36		96,0	94,0	91,0	87,0	81,0	73,8	69,3	59,0	40,0								
KVC-KVCX 70/30 T	1	1,36		22,8	22,4	21,7	21,1	20,3	19,1	18,3	16,8	14,0	11,7	9,5	4,5					
KVC-KVCX 20/50 M	0,37	0,5		34,6	34,0	33,0	32,1	30,9	29,2	28,0	25,8	21,7	18,3	14,9	7,5					
KVC-KVCX 20/50 T	0,37	0,5		46,6	45,8	44,6	43,4	41,8	39,5	38,0	35,2	29,8	25,5	21,0	11,0					
KVC-KVCX 30/50 M	0,55	0,75		58,8	57,9	56,5	55,0	53,1	50,3	48,5	45,0	38,4	33,1	27,6	15,1					
KVC-KVCX 30/50 T	0,55	0,75		71,3	70,2	68,7	66,9	64,7	61,4	59,4	55,3	47,5	41,4	34,9	19,9					
KVC-KVCX 40/50 M	0,8	1,1		84,0	82,8	81,2	79,2	76,6	72,9	70,7	66,0	57,1	50,3	42,8	25,5					
KVC-KVCX 40/50 T	0,8	1,1		97,0	95,7	94,0	91,8	88,9	84,7	82,5	77,2	67,3	59,9	51,5	32,0					
KVC-KVCX 55/50 M	1	1,36		30,4	30,3	30,2	30,0	29,9	29,6	29,3	28,7	27,7	26,9	25,9	23,2	19,9	16,4	12,0	7,0	
KVC-KVCX 55/50 T	1	1,36		46,2	46,1	45,7	45,3	44,8	44,0	43,7	42,7	40,9	39,3	37,4	33,7	29,4	24,2	18,0	11,0	
KVC-KVCX 65/50 M	1,1	1,5		62,4	62,0	61,4	60,8	60,1	59,1	58,6	57,5	55,3	53,4	51,4	46,2	40,6	34,0	26,3	17,0	
KVC-KVCX 65/50 T	1,1	1,5		78,0	77,5	76,7	75,9	75,1	73,9	73,3	71,5	68,3	65,9	63,2	58,0	51,0	43,4	35,0	24,5	
KVC-KVCX 75/50 M	1,5	2		95,0	94,3	93,4	92,5	91,4	89,8	88,9	86,8	83,2	80,5	77,9	71,7	63,9	54,7	44,0	31,0	
KVC-KVCX 75/50 T	1,5	2		112,7	111,6	110,3	109,0	107,6	105,7	104,5	101,9	97,5	94,1	89,9	81,6	72,1	61,2	48,9	34,0	
KVC-KVCX 15/80 M	0,37	0,5																		
KVC-KVCX 15/80 T	0,37	0,5																		
KVC-KVCX 20/80 M	0,55	0,75																		
KVC-KVCX 20/80 T	0,55	0,75																		
KVC-KVCX 30/80 M	0,8	1,1																		
KVC-KVCX 30/80 T	0,8	1,1																		
KVC-KVCX 40/80 M	1	1,36																		
KVC-KVCX 40/80 T	1	1,36																		
KVC-KVCX 45/80 M	1,1	1,5																		
KVC-KVCX 45/80 T	1,1	1,5																		
KVC-KVCX 55/80 M	1,5	2																		
KVC-KVCX 55/80 T	1,5	2																		
KVC-KVCX 65/80 M	2,2	3																		
KVC-KVCX 25/120 M	1	1,36																		
KVC-KVCX 25/120 T	1	1,36																		
KVC-KVCX 35/120 M	1,1	1,5																		
KVC-KVCX 35/120 T	1,1	1,5																		
KVC-KVCX 45/120 M	1,85	2,5																		
KVC-KVCX 45/120 T	1,85	2,5																		
KVC-KVCX 60/120 T	2,2	3																		
KVC-KVCX 70/120 T	3	4																		
KVC-KVCX 85/120 T	3	4																		



МНОГОСТУПЕНЧАТЫЕ ВЕРТИКАЛЬНЫЕ НАСОСЫ



Назначение. Разработано специально для индивидуальных и коллективных систем холодного водоснабжения, особенно рекомендован к применению в система повышения давления, подпитки котлов и поливочных установках.

Рабочий диапазон: производительность – от 0,15 до 12 куб.м/ч, напор – до 113 м водяного столба.

Максимальное рабочее давление: 12 бар.

Перекачиваемая жидкость. Состав: чистая, без твердых включений и минеральных масел, не вязкая, химически нейтральная, по характеристикам аналогичная воде. Температура: для санитарной воды – от 0°C до +35°C, для прочих применений – от 0°C до +40°C.

Основные материалы. Всасывающая и напорная камеры – технополимер со вставками из нержавеющей стали; рабочие колеса и диффузоры – технополимер; наружный корпус насоса, ротор – нержавеющая сталь; уплотнение – EPDM, торцевое уплотнение вала – графит/керамика.

Особенности. Двигатели однофазных моделей оборудованы встроенным тепловым выключателем. Для трехфазных двигателей необходимо предусмотреть внешнюю защиту от перегрузки.

Монтаж. Вал двигателя – в вертикальном положении.

Стандартное электропитание: 1x230 В, 3x230-400 В.

Степень защиты: IP 55.

Класс изоляции: F.

ТЕХНИЧЕСКИЕ ХАРАКТЕРИСТИКИ- KVC - 2 ПОЛЮСА

МОДЕЛЬ	КОД	ЭЛЕКТРИЧЕСКИЕ ХАРАКТЕРИСТИКИ								DNA	DNM	H мм	ВЕС кг
		К-ВО РАБ. КОЛЕС	ИСТОЧНИК ПИТАНИЯ	МАКС. МОЩНОСТЬ кВт	НОМИНАЛ. МОЩНОСТЬ		In А	КОНДЕНСАТОР					
					кВт	л. с.		мкФ	Vc				
KVC 15-30 M	102990320	2	1 x 230 V ~	0,36	0,25	0,33	1,6	14	450	1"1/4	1"1/4	450	14,0
KVC 15-30 T	102990330	2	3 x 230 - 400 V ~	0,45	0,25	0,33	1,4-0,8	-	-	1"1/4	1"1/4	450	14,0
KVC 25-30 M	102990340	3	1 x 230 V ~	0,52	0,37	0,5	2,4	14	450	1"1/4	1"1/4	478	14,4
KVC 25-30 T	102990350	3	3 x 230 - 400 V ~	0,54	0,37	0,5	1,7-1,0	-	-	1"1/4	1"1/4	478	14,4
KVC 35-30 M	102990000	4	1 x 230 V ~	0,7	0,45	0,6	3,2	14	450	1"1/4	1"1/4	505	14,0
KVC 35-30 T	102990010	4	3 x 230 - 400 V ~	0,64	0,45	0,6	2,1-1,2	-	-	1"1/4	1"1/4	505	14,0
KVC 45-30 M	102990020	5	1 x 230 V ~	0,9	0,55	0,75	4	14	450	G 1"1/4	1"1/4	533	14,4
KVC 45-30 T	102990030	5	3 x 230 - 400 V ~	0,75	0,55	0,75	2,4-1,4	-	-	1"1/4	1"1/4	533	14,4
KVC 50-30 M	102990040	6	1 x 230 V ~	1,1	0,75	1	4,9	16	450	1"1/4	G 1"1/4	598	16,2
KVC 50-30 T*	60145203	6	3 x 230 - 400 V ~	0,97	0,75	1	3,1-1,8	-	-	1"1/4	1"1/4	598	16,2
KVC 60-30 M	102990060	7	1 x 230 V ~	1,2	0,8	1,1	5,6	20	450	1"1/4	1"1/4	625	17,2
KVC 60-30 T*	60145204	7	3 x 230 - 400 V ~	1,2	0,8	1,1	3,8-2,2	-	-	1"1/4	1"1/4	625	17,2
KVC 70-30 M	102990080	8	1 x 230 V ~	1,4	1	1,36	6,5	25	450	1"1/4	1"1/4	653	18,4
KVC 70-30 T*	60145302	8	3 x 230 - 400 V ~	1,4	1	1,36	4,4-2,6	-	-	1"1/4	1"1/4	653	18,4
KVC 20-50 M	102990360	2	1 x 230 V ~	0,55	0,37	0,5	2,5	14	450	1"1/4	1"1/4	450	13,5
KVC 20-50 T	102990370	2	3 x 230 - 400 V ~	0,54	0,37	0,5	1,7-1,0	-	-	1"1/4	1"1/4	450	13,5
KVC 30-50 M	102990100	3	1 x 230 V ~	0,9	0,55	0,75	4	14	450	1"1/4	1"1/4	478	13,7
KVC 30-50 T	102990110	3	3 x 230 - 400 V ~	0,75	0,55	0,75	2,4-1,4	-	-	1"1/4	1"1/4	478	13,7
KVC 40-50 M	102990120	4	1 x 230 V ~	1,2	0,8	1,1	5,6	20	450	1"1/4	1"1/4	505	15,8
KVC 40-50 T*	60145303	4	3 x 230 - 400 V ~	1,2	0,8	1,1	3,8-2,2	-	-	1"1/4	1"1/4	505	15,8
KVC 55-50 M	102990140	5	1 x 230 V ~	1,4	1	1,36	6,4	25	450	1"1/4	1"1/4	533	17,0
KVC 55-50 T*	60145304	5	3 x 230 - 400 V ~	1,4	1	1,36	4,4-2,6	-	-	1"1/4	1"1/4	533	17,0
KVC 65-50 M	102990160	6	1 x 230 V ~	1,7	1,1	1,5	7,4	31,5	450	1"1/4	1"1/4	600	20,2
KVC 65-50 T*	60145878	6	3 x 230 - 400 V ~	1,7	1,1	1,5	5,4-3,1	-	-	1"1/4	1"1/4	600	19,8
KVC 75-50 M	102990180	7	1 x 230 V ~	2	1,5	2	9	31,5	450	1"1/4	1"1/4	627	21,2

* НОВЫЙ IE2 ДВИГАТЕЛЬ

ТЕХНИЧЕСКИЕ ХАРАКТЕРИСТИКИ- KVC

МОДЕЛЬ	КОД	ЭЛЕКТРИЧЕСКИЕ ХАРАКТЕРИСТИКИ								DNA	DNM	H мм	ВЕС кг
		К-ВО РАБ. КОЛЕС	ИСТОЧНИК ПИТАНИЯ	МАКС. МОЩНОСТЬ кВт	НОМИНАЛ. МОЩНОСТЬ		In А	КОНДЕНСАТОР					
					кВт	л. с.		мкФ	Vc				
KVC 75-50 T*	60145879	7	3 x 230 - 400 V ~	1,9	1,5	2	6,2-3,6	-	-	1"1/4	1"1/4	627	20,6
KVC 15-80 M	102990380	2	1 x 230 V ~	0,55	0,37	0,5	2,5	14	450	1"1/4	1"1/4	450	13,5
KVC 15-80 T	102990390	2	3 x 230 - 400 V ~	0,54	0,37	0,5	1,7-1,0	-	-	1"1/4	1"1/4	450	13,5
KVC 20-80 M	102990200	3	1 x 230 V ~	0,9	0,55	0,75	4,1	14	450	1"1/4	1"1/4	478	13,7
KVC 20-80 T	102990210	3	3 x 230 - 400 V ~	0,75	0,55	0,75	2,4-1,4	-	-	1"1/4	1"1/4	478	13,7
KVC 30-80 M	102990220	4	1 x 230 V ~	1,2	0,8	1,1	5,6	20	450	1"1/4	1"1/4	505	15,7
KVC 30-80 T*	60145305	4	3 x 230 - 400 V ~	1,2	0,8	1,1	3,8-2,2	-	-	1"1/4	1"1/4	505	15,5
KVC 40-80 M	102990240	5	1 x 230 V ~	1,4	1	1,36	6,5	25	450	G 1"1/4	G 1"1/4	533	17,0
KVC 40-80 T*	60145306	5	3 x 230 - 400 V ~	1,4	1	1,36	4,4-2,6	-	-	G 1"1/4	G 1"1/4	533	17,0
KVC 45-80 M	102990260	6	1 x 230 V ~	1,7	1,1	1,5	7,4	31,5	450	G 1"1/4	G 1"1/4	600	20,1
KVC 45-80 T*	60145880	6	3 x 230 - 400 V ~	1,7	1,1	1,5	5,4-3,1	-	-	G 1"1/4	G 1"1/4	600	20,2
KVC 55-80 M	102990280	7	1 x 230 V ~	2	1,5	2	9	31,5	450	G 1"1/4	G 1"1/4	627	21,2
KVC 55-80 T*	60145881	7	3 x 230 - 400 V ~	1,9	1,5	2	6,2-3,6	-	-	G 1"1/4	G 1"1/4	627	20,0
KVC 65-80 T*	60145913	8	3 x 230 - 400 V ~	2,2	2,2	3	6,9-4	-	-	G 1"1/4	G 1"1/4	655	21,6
KVC 25-120 M	102990400	2	1 x 230 V ~	1,5	1	1,36	6,5	25	450	G 1"1/4	G 1"1/4	450	17,0
KVC 25-120 T*	60145816	2	3 x 230 - 400 V ~	1,5	1	1,36	5-2,9	-	-	G 1"1/4	G 1"1/4	450	17,1
KVC 35-120 M	102990420	3	1 x 230 V ~	1,9	1,1	1,5	7,4	31,5	450	G 1"1/4	G 1"1/4	480	20,1
KVC 35-120 T*	60145817	3	3 x 230 - 400 V ~	1,9	1,1	1,5	6-3,5	-	-	G 1"1/4	G 1"1/4	480	20,2
KVC 45-120 M	102990440	4	1 x 230 V ~	2,6	1,85	2,5	12	40	450	G 1"1/4	G 1"1/4	507	20,2
KVC 45-120 T*	60145960	4	3 x 230 - 400 V ~	2,5	1,85	2,5	7,9-4,6	-	-	G 1"1/4	G 1"1/4	507	21,9
KVC 60-120 T*	60145961	5	3 x 230 - 400 V ~	3,1	2,2	3	9,3-5,4	-	-	G 1"1/4	G 1"1/4	610	21,6
KVC 70-120 T*	60146006	6	3 x 230 - 400 V ~	3,8	3	4	11,8-6,8	-	-	G 1"1/4	G 1"1/4	675	24,0
KVC 85-120 T*	60146007	7	3 x 230 - 400 V ~	4,3	3	4	13,5-7,8	-	-	G 1"1/4	G 1"1/4	702	25,0

* НОВЫЙ IE2 ДВИГАТЕЛЬ

ТЕХНИЧЕСКИЕ ХАРАКТЕРИСТИКИ- KVCX

МОДЕЛЬ	КОД	ЭЛЕКТРИЧЕСКИЕ ХАРАКТЕРИСТИКИ								DNA	DNM	H мм	ВЕС кг
		К-ВО РАБ. КОЛЕС	ИСТОЧНИК ПИТАНИЯ	МАКС. МОЩНОСТЬ кВт	НОМИНАЛ. МОЩНОСТЬ		In А	КОНДЕНСАТОР					
					кВт	л. с.		мкФ	Vc				
KVCX 15-30 M	102980320	2	1 x 230 V ~	0,36	0,25	0,33	1,6	14	450	1"1/4	1"1/4	450	14,0
KVCX 15-30 T	102980330	2	3 x 230 - 400 V ~	0,45	0,25	0,33	1,4-0,8	-	-	1"1/4	1"1/4	450	14,0
KVCX 25-30 M	102980340	3	1 x 230 V ~	0,52	0,37	0,5	2,4	14	450	1"1/4	1"1/4	478	14,4
KVCX 25-30 T	102980350	3	3 x 230 - 400 V ~	0,54	0,37	0,5	1,7-1,0	-	-	1"1/4	1"1/4	478	14,4
KVCX 35-30 M	102980000	4	1 x 230 V ~	0,7	0,45	0,6	3,2	14	450	1"1/4	1"1/4	505	14,0
KVCX 35-30 T	102980010	4	3 x 230 - 400 V ~	0,64	0,45	0,6	2,1-1,2	-	-	1"1/4	1"1/4	505	14,0
KVCX 45-30 M	102980020	5	1 x 230 V ~	0,9	0,55	0,75	4	14	450	G 1"1/4	1"1/4	533	14,4
KVCX 45-30 T	102980030	5	3 x 230 - 400 V ~	0,75	0,55	0,75	2,4-1,4	-	-	1"1/4	1"1/4	533	14,4
KVCX 50-30 M	102980040	6	1 x 230 V ~	1,1	0,75	1	4,9	16	450	1"1/4	G 1"1/4	598	16,2
KVCX 50-30 T*	60145199	6	3 x 230 - 400 V ~	0,97	0,75	1	3,1-1,8	-	-	1"1/4	1"1/4	598	16,2
KVCX 60-30 M	102980060	7	1 x 230 V ~	1,2	0,8	1,1	5,6	20	450	1"1/4	1"1/4	625	17,2
KVCX 60-30 T*	60145201	7	3 x 230 - 400 V ~	1,2	0,8	1,1	3,8-2,2	-	-	1"1/4	1"1/4	625	17,2
KVCX 70-30 M	102980080	8	1 x 230 V ~	1,4	1	1,36	6,5	25	450	1"1/4	1"1/4	653	18,4
KVCX 70-30 T*	60145291	8	3 x 230 - 400 V ~	1,4	1	1,36	4,4-2,6	-	-	1"1/4	1"1/4	653	18,4
KVCX 20-50 M	102980360	2	1 x 230 V ~	0,55	0,37	0,5	2,5	14	450	1"1/4	1"1/4	450	13,5
KVCX 20-50 T	102980370	2	3 x 230 - 400 V ~	0,54	0,37	0,5	1,7-1,0	-	-	1"1/4	1"1/4	450	13,5

* НОВЫЙ IE2 ДВИГАТЕЛЬ

ТЕХНИЧЕСКИЕ ХАРАКТЕРИСТИКИ- KVCX

МОДЕЛЬ	КОД	ЭЛЕКТРИЧЕСКИЕ ХАРАКТЕРИСТИКИ								DNA	DNM	H мм	ВЕС кг
		К-ВО РАБ. КОЛЕС	ИСТОЧНИК ПИТАНИЯ	МАКС. МОЩНОСТЬ кВт	НОМИНАЛ. МОЩНОСТЬ		In А	КОНДЕНСАТОР					
					кВт	л. с.		мкФ	Vc				
KVCX 30-50 M	102980100	3	1 x 230 V ~	0,9	0,55	0,75	4	14	450	1"1/4	1"1/4	478	13,7
KVCX 30-50 T	102980110	3	3 x 230 - 400 V ~	0,75	0,55	0,75	2,4-1,4	-	-	1"1/4	1"1/4	478	13,7
KVCX 40-50 M	102980120	4	1 x 230 V ~	1,2	0,8	1,1	5,6	20	450	1"1/4	1"1/4	505	15,8
KVCX 40-50 T*	60145293	4	3 x 230 - 400 V ~	1,2	0,8	1,1	3,8-2,2	-	-	1"1/4	1"1/4	505	15,8
KVCX 55-50 M	102980140	5	1 x 230 V ~	1,4	1	1,36	6,4	25	450	1"1/4	1"1/4	533	17,0
KVCX 55-50 T*	60145295	5	3 x 230 - 400 V ~	1,4	1	1,36	4,4-2,6	-	-	1"1/4	1"1/4	533	17,0
KVCX 65-50 M	102980160	6	1 x 230 V ~	1,7	1,1	1,5	7,4	31,5	450	1"1/4	1"1/4	600	20,2
KVCX 65-50 T*	60145869	6	3 x 230 - 400 V ~	1,7	1,1	1,5	5,4-3,1	-	-	1"1/4	1"1/4	600	19,8
KVCX 75-50 M	102980180	7	1 x 230 V ~	2	1,5	2	9	31,5	450	1"1/4	1"1/4	627	21,2
KVCX 75-50 T*	60145871	7	3 x 230 - 400 V ~	1,9	1,5	2	6,2-3,6	-	-	1"1/4	1"1/4	627	20,6
KVCX 15-80 M	102980380	2	1 x 230 V ~	0,55	0,37	0,5	2,5	14	450	1"1/4	1"1/4	450	13,5
KVCX 15-80 T	102980390	2	3 x 230 - 400 V ~	0,54	0,37	0,5	1,7-1,0	-	-	1"1/4	1"1/4	450	13,5
KVCX 20-80 M	102980200	3	1 x 230 V ~	0,9	0,55	0,75	4,1	14	450	1"1/4	1"1/4	478	13,7
KVCX 20-80 T	102980210	3	3 x 230 - 400 V ~	0,75	0,55	0,75	2,4-1,4	-	-	1"1/4	1"1/4	478	13,7
KVCX 30-80 M	102980220	4	1 x 230 V ~	1,2	0,8	1,1	5,6	20	450	1"1/4	1"1/4	505	15,7
KVCX 30-80 T*	60145297	4	3 x 230 - 400 V ~	1,2	0,8	1,1	3,8-2,2	-	-	1"1/4	1"1/4	505	15,5
KVCX 40-80 M	102980240	5	1 x 230 V ~	1,4	1	1,36	6,5	25	450	G 1"1/4	G 1"1/4	533	17,0
KVCX 40-80 T*	60145299	5	3 x 230 - 400 V ~	1,4	1	1,36	4,4-2,6	-	-	G 1"1/4	G 1"1/4	533	17,0
KVCX 45-80 M	102980260	6	1 x 230 V ~	1,7	1,1	1,5	7,4	31,5	450	G 1"1/4	G 1"1/4	600	20,1
KVCX 45-80 T*	60145873	6	3 x 230 - 400 V ~	1,7	1,1	1,5	5,4-3,1	-	-	G 1"1/4	G 1"1/4	600	20,2
KVCX 55-80 M	102980280	7	1 x 230 V ~	2	1,5	2	9	31,5	450	G 1"1/4	G 1"1/4	627	21,2
KVCX 55-80 T*	60145875	7	3 x 230 - 400 V ~	1,9	1,5	2	6,2-3,6	-	-	G 1"1/4	G 1"1/4	627	20,0
KVCX 65-80 T*	60145911	8	3 x 230 - 400 V ~	2,2	2,2	3	6,9-4	-	-	G 1"1/4	G 1"1/4	655	21,6
KVCX 25-120 M	102980400	2	1 x 230 V ~	1,5	1	1,36	6,5	25	450	G 1"1/4	G 1"1/4	450	17,0
KVCX 25-120 T*	60145811	2	3 x 230 - 400 V ~	1,5	1	1,36	5-2,9	-	-	G 1"1/4	G 1"1/4	450	17,1
KVCX 35-120 M	102980420	3	1 x 230 V ~	1,9	1,1	1,5	7,4	31,5	450	G 1"1/4	G 1"1/4	480	20,1
KVCX 35-120 T*	60145813	3	3 x 230 - 400 V ~	1,9	1,1	1,5	6-3,5	-	-	G 1"1/4	G 1"1/4	480	20,2
KVCX 45-120 M	102980440	4	1 x 230 V ~	2,6	1,85	2,5	12	40	450	G 1"1/4	G 1"1/4	507	20,2
KVCX 45-120 T*	60145949	4	3 x 230 - 400 V ~	2,5	1,85	2,5	7,9-4,6	-	-	G 1"1/4	G 1"1/4	507	21,9
KVCX 60-120 T*	60145952	5	3 x 230 - 400 V ~	3,1	2,2	3	9,3-5,4	-	-	G 1"1/4	G 1"1/4	610	21,6
KVCX 70-120 T*	60146000	6	3 x 230 - 400 V ~	3,8	3	4	11,8-6,8	-	-	G 1"1/4	G 1"1/4	675	24,0
KVCX 85-120 T*	60146002	7	3 x 230 - 400 V ~	4,3	3	4	13,5-7,8	-	-	G 1"1/4	G 1"1/4	702	25,0

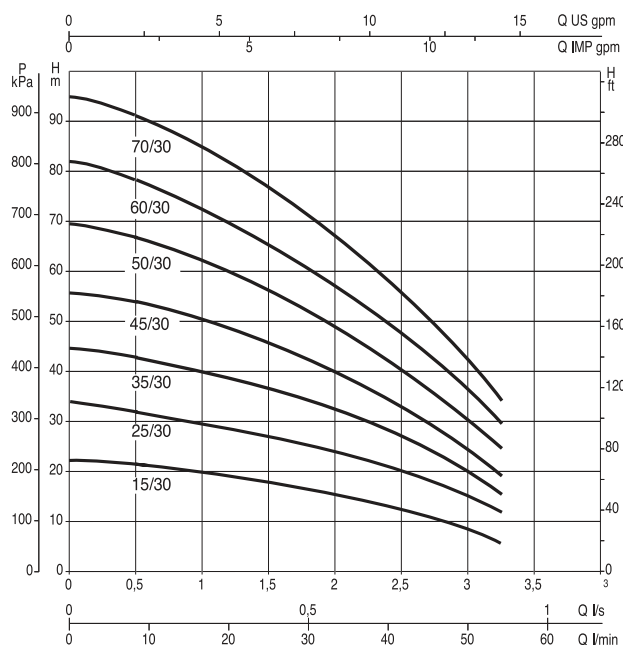
* НОВЫЙ IE2 ДВИГАТЕЛЬ

DAB PUMPS оставляет за собой право производить изменения без предварительного уведомления

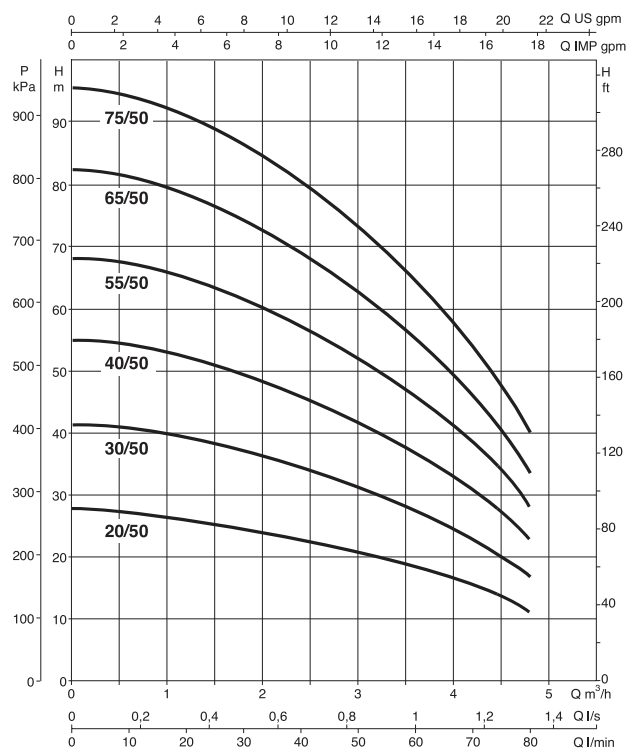
KVC-KVCX

МНОГОСТУПЕНЧАТЫЕ ВЕРТИКАЛЬНЫЕ НАСОСЫ

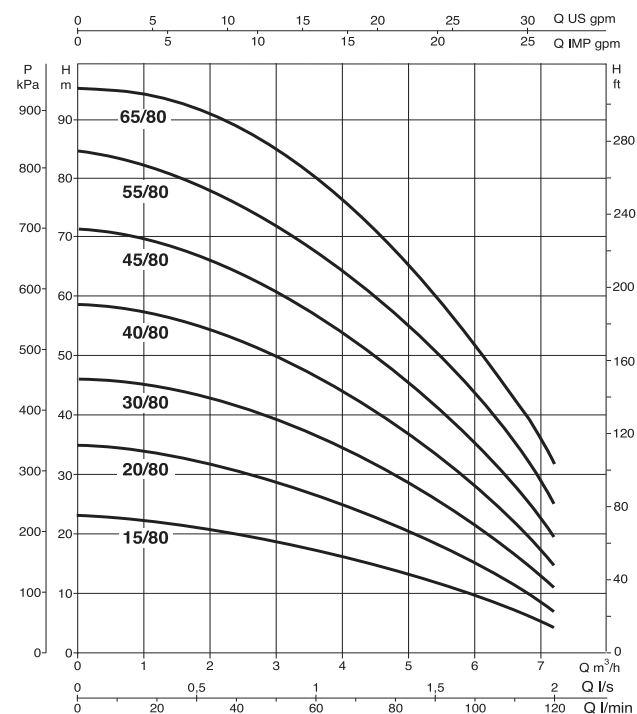
KVC/KVCX 30



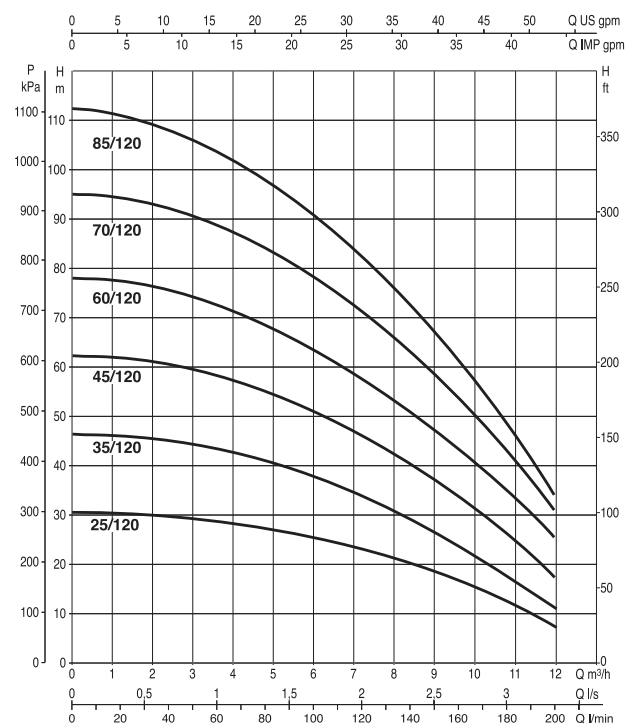
KVC/KVCX 50



KVC/KVCX 80



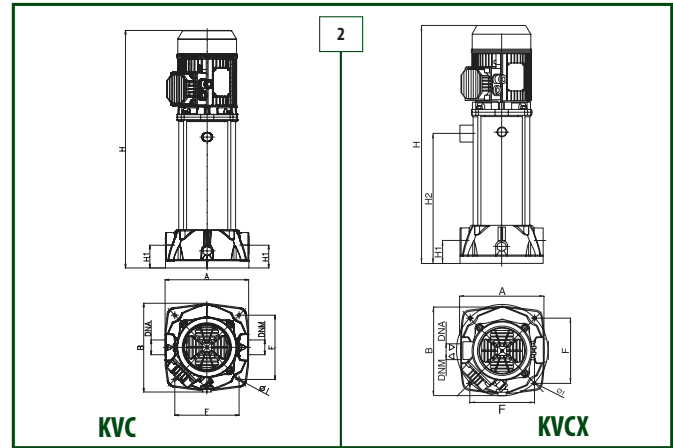
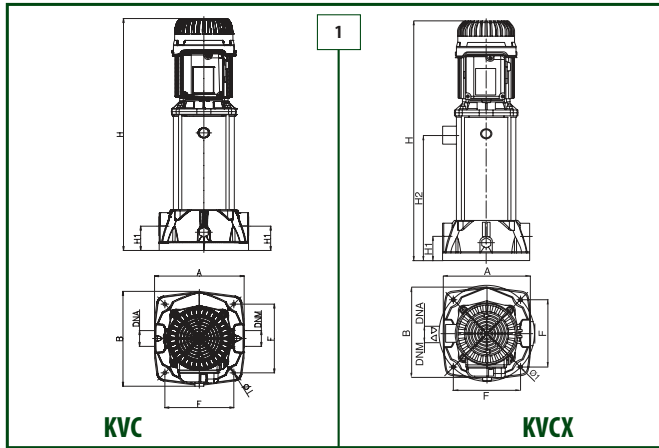
KVC/KVCX 120



ЦЕНТРОБЕЖНЫЕ НАСОСЫ

KVC - KVCX

МНОГОСТУПЕНЧАТЫЕ ВЕРТИКАЛЬНЫЕ НАСОСЫ



МОДЕЛЬ	ВНЕШНИЙ ДИЗАЙН	A	B	F	H	H1	H2	Ø I	DNA	DNM	РАЗМЕРЫ УПАКОВКИ			ВЕС кг	
											L/A	L/B	H	однофазный	трехфазный
KVC 15/30	1	221	235	170	450	60	-	9	1" 1/4	1" 1/4	300	360	540	14,0	-
KVC 25/30	1	221	235	170	478	60	-	9	1" 1/4	1" 1/4	300	360	568	14,4	-
KVC 35/30	1	221	235	170	505	60	-	9	1" 1/4	1" 1/4	300	360	595	14,0	-
KVC 45/30	1	221	235	170	533	60	-	9	1" 1/4	1" 1/4	300	360	623	14,4	-
KVC 50/30	1	221	235	170	598	60	-	9	1" 1/4	1" 1/4	300	360	688	16,2	-
KVC 60/30	1	221	235	170	625	60	-	9	1" 1/4	1" 1/4	300	360	715	17,2	-
KVC 70/30	1	221	235	170	653	60	-	9	1" 1/4	1" 1/4	300	360	743	18,4	-
KVCX 15/30	1	221	235	170	478	60	184	9	1" 1/4	1" 1/4	300	360	568	14,0	-
KVCX 25/30	1	221	235	170	478	60	184	9	1" 1/4	1" 1/4	300	360	568	14,4	-
KVCX 35/30	1	221	235	170	533	60	239	9	1" 1/4	1" 1/4	300	360	623	14,0	-
KVCX 45/30	1	221	235	170	533	60	239	9	1" 1/4	1" 1/4	300	360	623	14,4	-
KVCX 50/30	1	221	235	170	625	60	332	9	1" 1/4	1" 1/4	300	360	715	16,2	-
KVCX 60/30	1	221	235	170	625	60	332	9	1" 1/4	1" 1/4	300	360	715	17,2	-
KVCX 70/30	1	221	235	170	653	60	359	9	1" 1/4	1" 1/4	300	360	743	18,4	-
KVC 20/50	1	221	235	170	450	60	-	9	1" 1/4	1" 1/4	300	360	540	13,5	13,5
KVC 30/50	1	221	235	170	478	60	-	9	1" 1/4	1" 1/4	300	360	568	13,7	13,7
KVC 40/50	1	221	235	170	505	60	-	9	1" 1/4	1" 1/4	300	360	595	15,8	15,8
KVC 55/50	1	221	235	170	533	60	-	9	1" 1/4	1" 1/4	300	360	623	17,0	17,0
KVC 65/50	1	221	235	170	600	60	-	9	1" 1/4	1" 1/4	300	360	690	20,2	19,8
KVC 75/50	1	221	235	170	627	60	-	9	1" 1/4	1" 1/4	300	360	717	21,2	20,6
KVCX 20/50	1	221	235	170	478	60	184	9	1" 1/4	1" 1/4	300	360	568	13,5	13,5
KVCX 30/50	1	221	235	170	478	60	184	9	1" 1/4	1" 1/4	300	360	568	13,7	13,7
KVCX 40/50	1	221	235	170	533	60	239	9	1" 1/4	1" 1/4	300	360	623	15,8	15,8
KVCX 55/50	1	221	235	170	533	60	239	9	1" 1/4	1" 1/4	300	360	623	17,0	17,0
KVCX 65/50	2	221	235	170	627	60	332	9	1" 1/4	1" 1/4	300	360	717	20,2	19,8
KVCX 75/50	2	221	235	170	627	60	332	9	1" 1/4	1" 1/4	300	360	717	21,2	20,6
KVC 15/80	1	221	235	170	450	60	-	9	1" 1/4	1" 1/4	300	360	540	13,5	13,5
KVC 20/80	1	221	235	170	478	60	-	9	1" 1/4	1" 1/4	300	360	568	13,7	13,7
KVC 30/80	1	221	235	170	505	60	-	9	1" 1/4	1" 1/4	300	360	595	15,7	15,5
KVC 40/80	1	221	235	170	533	60	-	9	1" 1/4	1" 1/4	300	360	623	17,0	17,0
KVC 45/80	2	221	235	170	600	60	-	9	1" 1/4	1" 1/4	300	360	690	20,1	20,2
KVC 55/80	2	221	235	170	627	60	-	9	1" 1/4	1" 1/4	300	360	717	21,0	20,0
KVC 65/80	1	221	235	170	655	60	-	9	1" 1/4	1" 1/4	300	360	745	-	21,6
KVCX 15/80	1	221	235	170	478	60	184	9	1" 1/4	1" 1/4	300	360	568	13,5	13,5
KVCX 20/80	1	221	235	170	478	60	184	9	1" 1/4	1" 1/4	300	360	568	13,7	13,7
KVCX 30/80	1	221	235	170	533	60	239	9	1" 1/4	1" 1/4	300	360	623	15,7	15,5
KVCX 40/80	2	221	235	170	533	60	239	9	1" 1/4	1" 1/4	300	360	623	17,0	17,0
KVCX 45/80	2	221	235	170	627	60	332	9	1" 1/4	1" 1/4	300	360	717	20,1	20,2
KVCX 55/80	2	221	235	170	627	60	332	9	1" 1/4	1" 1/4	300	360	717	21,0	20,0
KVCX 65/80	1	221	235	170	655	60	359	9	1" 1/4	1" 1/4	300	360	745	-	21,6
KVC 25/120*	1	221	235	170	450	60	-	9	1" 1/4	1" 1/4	300	360	540	17	17,1
KVC 35/120*	1	221	235	170	480	60	-	9	1" 1/4	1" 1/4	300	360	570	20,1	20,2
KVC 45/120*	1	221	235	170	507	60	-	9	1" 1/4	1" 1/4	300	360	597	21,9	22,0
KVC 60/120	2	221	235	170	610	60	-	9	1" 1/4	1" 1/4	300	360	700	-	24,0
KVC 70/120	2	221	235	170	675	60	-	9	1" 1/4	1" 1/4	300	360	765	-	26
KVC 85/120	2	221	235	170	702	60	-	9	1" 1/4	1" 1/4	300	360	792	-	26,5
KVCX 25/120*	1	221	235	170	478	60	184	9	1" 1/4	1" 1/4	300	360	568	17	17,1
KVCX 35/120*	2	221	235	170	480	60	184	9	1" 1/4	1" 1/4	300	360	570	20,1	20,2
KVCX 45/120*	2	221	235	170	535	60	239	9	1" 1/4	1" 1/4	300	360	625	21,9	22,0
KVCX 60/120	2	221	235	170	610	60	239	9	1" 1/4	1" 1/4	300	360	610	-	24,0
KVCX 70/120	2	221	235	170	702	60	332	9	1" 1/4	1" 1/4	300	360	702	-	26
KVCX 85/120	2	221	235	170	702	60	332	9	1" 1/4	1" 1/4	300	360	702	-	26,5

* H только для трехфазных