

## CP(-G) - для систем отопления, кондиционирования, панелей солнечных батарей и систем горячей воды

| МОДЕЛЬ                    | P2                |      | Q<br>(м³/ч)<br>(л/мин) | H     |      |      |      |      |      |      |      |      |      |       |       |       |       |       |       |      |      |      |      |      |      |      |      |  |
|---------------------------|-------------------|------|------------------------|-------|------|------|------|------|------|------|------|------|------|-------|-------|-------|-------|-------|-------|------|------|------|------|------|------|------|------|--|
|                           | Номинал. Мощн. Вт |      |                        | H (м) |      |      |      |      |      |      |      |      |      |       |       |       |       |       |       |      |      |      |      |      |      |      |      |  |
|                           | кВт               | л.с. |                        | 0     | 3,6  | 4,8  | 6    | 12   | 18   | 24   | 30   | 36   | 42   | 48    | 54    | 60    | 66    | 72    | 78    | 84   | 90   | 102  | 114  | 120  | 150  |      |      |  |
|                           |                   |      | 0                      | 60    | 80   | 100  | 200  | 300  | 400  | 500  | 600  | 700  | 800  | 900   | 1000  | 1100  | 1200  | 1300  | 1400  | 1500 | 1700 | 1900 | 2000 | 2500 |      |      |      |  |
| CP 40/1900 T              | 0,8               | 1    |                        | 17,6  | 17,6 | 17,4 | 17   | 14   |      |      |      |      |      |       |       |       |       |       |       |      |      |      |      |      |      |      |      |  |
| CP 40/2300 T              | 1,1               | 1,5  |                        | 21,8  | 21,8 | 21,3 | 21   | 18   |      |      |      |      |      |       |       |       |       |       |       |      |      |      |      |      |      |      |      |  |
| CP 40/2700 T              | 1,5               | 2    |                        | 26,9  | 26,9 | 26,7 | 26,2 | 23,2 |      |      |      |      |      |       |       |       |       |       |       |      |      |      |      |      |      |      |      |  |
| CP 40/3500 T              | 2,2               | 3    |                        | 34,8  | 34,9 | 34,7 | 34,2 | 31,7 |      |      |      |      |      |       |       |       |       |       |       |      |      |      |      |      |      |      |      |  |
| CP 40/3800 T              | 3                 | 4    |                        | 38,5  |      |      | 38   | 35   | 30   |      |      |      |      |       |       |       |       |       |       |      |      |      |      |      |      |      |      |  |
| CP 40/4700 T              | 4                 | 5,5  |                        | 47,1  |      |      | 47   | 44   | 39,5 | 35   |      |      |      |       |       |       |       |       |       |      |      |      |      |      |      |      |      |  |
| CP 40/5500 T              | 5,5               | 7,5  |                        | 55,5  |      |      | 55   | 53   | 48   | 42   |      |      |      |       |       |       |       |       |       |      |      |      |      |      |      |      |      |  |
| CP 40/6200 T              | 7,5               | 10   |                        | 63,1  |      |      | 62   | 59   | 54   | 49   |      |      |      |       |       |       |       |       |       |      |      |      |      |      |      |      |      |  |
| CP 50/2200 T              | 1,1               | 1,5  |                        | 21    |      |      | 20   | 16,5 | 11   |      |      |      |      |       |       |       |       |       |       |      |      |      |      |      |      |      |      |  |
| CP 50/2600 T              | 1,5               | 2    |                        | 25,7  |      |      | 25   | 22   | 16   |      |      |      |      |       |       |       |       |       |       |      |      |      |      |      |      |      |      |  |
| CP 50/3100 T              | 2,2               | 3    |                        | 31,4  |      |      | 31   | 28,5 | 24   |      |      |      |      |       |       |       |       |       |       |      |      |      |      |      |      |      |      |  |
| CP 50/4100 T              | 4                 | 5,5  |                        | 41    |      |      | 40,7 | 38,5 | 34,5 | 27,7 |      |      |      |       |       |       |       |       |       |      |      |      |      |      |      |      |      |  |
| CP 50/4600 T              | 5,5               | 7,5  |                        | 46,7  |      |      |      | 44   | 41,5 | 37   | 31   |      |      |       |       |       |       |       |       |      |      |      |      |      |      |      |      |  |
| CP 50/5100 T              | 7,5               | 10   |                        | 51,5  |      |      |      | 50   | 47,5 | 42,5 | 37   |      |      |       |       |       |       |       |       |      |      |      |      |      |      |      |      |  |
| CP 50/5650 T              | 7,5               | 10   |                        | 57,6  |      |      |      | 55,5 | 53   | 49   | 44   |      |      |       |       |       |       |       |       |      |      |      |      |      |      |      |      |  |
| CP-G 65-1470/A/BAQE/1,5   | 1,5               | 2    |                        | 14,7  |      |      | 14,5 | 14,3 | 13,8 | 13   | 11,8 | 10,5 | 8,6  | 7     |       |       |       |       |       |      |      |      |      |      |      |      |      |  |
| CP-G 65-1900/A/BAQE/2,2   | 2,2               | 3    |                        | 19    |      |      | 18,7 | 18,4 | 17,8 | 17   | 15,9 | 14,6 | 13   | 11    |       |       |       |       |       |      |      |      |      |      |      |      |      |  |
| CP-G 65-2280/A/BAQE/3     | 3                 | 4    |                        | 22,8  |      |      | 22,5 | 22,3 | 22   | 21,2 | 20,2 | 19   | 17,4 | 15,5  | 13,5  |       |       |       |       |      |      |      |      |      |      |      |      |  |
| CP-G 65-2640/A/BAQE/4     | 4                 | 5,5  |                        | 26,4  |      |      | 26,2 | 26   | 25,6 | 25   | 24   | 23   | 21,5 | 19,5  | 17,5  | 15    |       |       |       |      |      |      |      |      |      |      |      |  |
| CP-G 65-3400/A/BAQE/5,5   | 5,5               | 7,5  |                        | 34    |      |      |      | 34   | 33,5 | 32,5 | 31   | 29,5 | 27   | 24    |       |       |       |       |       |      |      |      |      |      |      |      |      |  |
| CP-G 65-4100/A/BAQE/7,5   | 7,5               | 10   |                        | 41    |      |      |      | 41   | 41   | 40   | 39   | 37,5 | 35,5 | 33    | 30    | 26,5  |       |       |       |      |      |      |      |      |      |      |      |  |
| CP-G 65-4700/A/BAQE/11    | 11                | 15   |                        | 47    |      |      |      |      |      | 45,5 | 45   | 44,3 | 43,3 | 42    | 40,8  | 39    | 37    | 35    | 32,3  |      |      |      |      |      |      |      |      |  |
| CP-G 65-5500/A/BAQE/15    | 15                | 20   |                        | 55    |      |      |      |      |      | 56   | 55,5 | 54   | 53,5 | 52    | 51    | 49    | 47,5  | 45,5  | 43    | 41   |      |      |      |      |      |      |      |  |
| CP-G 65-6150/A/BAQE/18,5  | 18,5              | 25   |                        | 61,5  |      |      |      |      |      | 62   | 62   | 61,5 | 60,5 | 59    | 58    | 56,5  | 55    | 53    | 51    | 48,5 | 43   |      |      |      |      |      |      |  |
| CP-G 65-6750/A/BAQE/22    | 22                | 30   |                        | 67,5  |      |      |      |      |      | 68   | 67,5 | 67   | 66   | 65,5  | 64    | 62,5  | 61    | 59,5  | 57    | 55   | 50   |      |      |      |      |      |      |  |
| CP-G 65-7350/A/BAQE/22    | 22                | 30   |                        | 73,5  |      |      |      |      |      | 75   | 74,5 | 73,8 | 73,5 | 71    | 68,5  | 67    | 65    | 62,5  | 60    | 57   | 49   |      |      |      |      |      |      |  |
| CP-G 65-9250/A/BAQE/30    | 30                | 40   |                        | 92,5  |      |      |      |      |      | 94   | 94   | 94   | 93   | 91    | 89,4  | 87,5  | 85,6  | 83    | 81,5  | 78   | 72   |      |      |      |      |      |      |  |
| CP-G 80-1400/A/BAQE/2,2   | 2,2               | 3    |                        | 14    |      |      |      |      |      | 13,8 | 13,3 | 12,9 | 12,5 | 12,1  | 11,4  | 10,8  | 10    | 9,2   | 8,3   | 7,5  |      |      |      |      |      |      |      |  |
| CP-G 80-1700/A/BAQE/3     | 3                 | 4    |                        | 17    |      |      |      |      |      | 16,5 | 16   | 15,5 | 15   | 14,5  | 13,7  | 13    | 12    | 11    | 10    | 9    |      |      |      |      |      |      |      |  |
| CP-G 80-2050/A/BAQE/4     | 4                 | 5,5  |                        | 20,5  |      |      |      |      |      | 20   | 19,5 | 19,1 | 18,5 | 18    | 17,5  | 16,5  | 15,8  | 14,8  | 14    | 12,5 | 11,5 |      |      |      |      |      |      |  |
| CP-G 80-2400/A/BAQE/5,5   | 5,5               | 7,5  |                        | 24    |      |      |      |      |      | 23,6 | 23,5 | 23,2 | 22,8 | 22,2  | 21,5  | 21    | 20    | 19,1  | 18,5  | 17,5 | 16,5 | 13,4 |      |      |      |      |      |  |
| CP-G 80-2770/A/BAQE/7,5   | 7,5               | 10   |                        | 27,7  |      |      |      |      |      |      |      |      |      | 27,5  | 27,3  | 27,1  | 26,7  | 25,8  | 25,6  | 24,9 | 24,5 | 23   | 21,2 | 20,1 |      |      |      |  |
| CP-G 80-3250/A/BAQE/11    | 11                | 15   |                        | 32,5  |      |      |      |      |      |      |      |      |      | 32,2  | 32    | 31,8  | 31,3  | 30,2  | 30    | 29,2 | 28,7 | 27   | 24,8 | 23,6 |      |      |      |  |
| CP-G 80-4000/A/BAQE/15    | 15                | 20   |                        | 40    |      |      |      |      |      |      |      |      |      | 40,2  | 40    | 39,8  | 39,5  | 39    | 38,5  | 38,2 | 37,5 | 36   | 34,5 | 33,5 | 26,9 |      |      |  |
| CP-G 80-5150/A/BAQE/18,5  | 18,5              | 25   |                        | 51,5  |      |      |      |      |      |      |      |      |      | 52    | 52    | 51,5  | 50,5  | 50    | 49    | 48,5 | 47,5 | 45   | 42,5 | 41   |      |      |      |  |
| CP-G 80-5650/A/BAQE/22    | 22                | 30   |                        | 56,5  |      |      |      |      |      |      |      |      |      | 58    | 58    | 57,5  | 57    | 56,5  | 56    | 55   | 54,5 | 53   | 51   | 49   |      |      |      |  |
| CP-G 80-6850/A/BAQE/30    | 30                | 40   |                        | 68,5  |      |      |      |      |      |      |      |      |      | 70    | 70    | 70    | 68,5  | 69    | 68,8  | 68,5 | 67,5 | 66   | 64   | 63   | 57   |      |      |  |
| CP-G-G 80-8600/A/BAQE/37  | 37                | 50   |                        | 86    |      |      |      |      |      |      |      |      |      | 83    | 82,5  | 82,5  | 82    | 81,5  | 81    | 80   | 79   | 76,5 | 73,5 | 72   | 60   |      |      |  |
| CP-G-G 80-9600/A/BAQE/45  | 45                | 60   |                        | 96    |      |      |      |      |      |      |      |      |      | 92,5  | 92    | 92    | 91,5  | 91,5  | 91    | 90   | 89,5 | 87,5 | 85   | 83   | 72,5 |      |      |  |
| CP-G-G 80-10200/A/BAQE/55 | 55                | 75   |                        | 102   |      |      |      |      |      |      |      |      |      | 101,6 | 101,5 | 101,3 | 101,1 | 100,7 | 100,3 | 99,7 | 99,1 | 98,3 | 97,4 | 95,4 | 92,9 | 91,5 | 83,2 |  |

## ИН-ЛАЙН НАСОСЫ

### CP(-G)- для ОТОПЛЕНИЯ, КОНДИЦИОНИРОВАНИЯ, ПАНЕЛЕЙ СОЛНЕЧНЫХ БАТАРЕЙ И СИСТЕМ ГОРЯЧЕЙ ВОДЫ

| МОДЕЛЬ                    | P2<br>Номин.<br>Мощн, Вт |      | Q<br>(м³/ч)<br>(л/мин) | Q    |      |      |      |      |      |      |      |      |      |      |      |      |      |      |      |      |      |      |      |     |     |      |     |  |
|---------------------------|--------------------------|------|------------------------|------|------|------|------|------|------|------|------|------|------|------|------|------|------|------|------|------|------|------|------|-----|-----|------|-----|--|
|                           | кВт                      | л.с. |                        | 0    | 36   | 42   | 48   | 54   | 60   | 66   | 72   | 78   | 84   | 90   | 102  | 114  | 120  | 150  | 180  | 210  | 240  | 270  | 300  | 330 | 360 | 390  | 420 |  |
| CP-G 100-1600/A/BAQE/4    | 4                        | 5,5  |                        | 16   | 15   | 14,6 | 14,2 | 13,7 | 13,3 | 12,8 | 12,3 | 11,7 | 11   | 10   | 9,3  | 8    |      |      |      |      |      |      |      |     |     |      |     |  |
| CP-G 100-1950/A/BAQE/5,5  | 5,5                      | 7,5  |                        | 19,5 | 19   | 18,9 | 18,7 | 18,4 | 18,1 | 17,5 | 17,2 | 16,9 | 16,5 | 15,8 | 14,5 | 13   | 12   |      |      |      |      |      |      |     |     |      |     |  |
| CP-G 100-2350/A/BAQE/7,5  | 7,5                      | 10   |                        | 23,5 | 23,1 | 23   | 22,8 | 22,6 | 22,5 | 22   | 21,6 | 21,1 | 20,7 | 20,2 | 19   | 17,5 | 14,8 | 12   |      |      |      |      |      |     |     |      |     |  |
| CP-G 100-2400/A/BAQE/11   | 11                       | 15   |                        | 24   |      |      |      |      |      |      |      |      |      | 22   | 21,4 | 20,4 | 20   | 17,4 | 16,8 | 12   |      |      |      |     |     |      |     |  |
| CP-G 100-3050/A/BAQE/15   | 15                       | 20   |                        | 30,5 |      |      |      |      |      |      |      |      |      | 29   | 28,4 | 27,5 | 27   | 24,5 | 21,3 | 18,3 |      |      |      |     |     |      |     |  |
| CP-G 100-3550/A/BAQE/18,5 | 18,5                     | 25   |                        | 35,5 |      |      |      |      |      |      |      |      |      | 34,3 | 33,6 | 32,6 | 32,3 | 29,8 | 26,8 | 23,6 | 20   |      |      |     |     |      |     |  |
| CP-G 100-3850/A/BAQE/22   | 22                       | 30   |                        | 38,5 |      |      |      |      |      |      |      |      |      | 37,2 | 36,8 | 36   | 35,8 | 33,5 | 30,8 | 27,5 | 24   |      |      |     |     |      |     |  |
| CP-G 100-4800/A/BAQE/30   | 30                       | 40   |                        | 48   |      |      |      |      |      |      |      |      |      | 48,5 | 48,2 | 47,5 | 47   | 44,7 | 41   | 36   | 29   |      |      |     |     |      |     |  |
| CP-G-G 100-5600/A/BAQE/37 | 37                       | 50   |                        | 56   |      |      |      |      |      |      |      |      |      | 58   | 57,5 | 57,2 | 57   | 55   | 52   | 48   | 43   |      |      |     |     |      |     |  |
| CP-G-G 100-6300/A/BAQE/45 | 45                       | 60   |                        | 63   |      |      |      |      |      |      |      |      |      | 65,5 | 65   | 64   | 63   | 61,9 | 58,9 | 55,5 | 50,6 | 44,2 |      |     |     |      |     |  |
| CP-G-G 100-8300/A/BAQE/55 | 55                       | 75   |                        | 83   |      |      |      |      |      |      |      |      |      | 83,7 | 83,7 | 83,7 | 83,2 | 80,7 | 77,3 | 72,8 | 66,4 | 59,5 |      |     |     |      |     |  |
| CP-G-G 125-4750/A/BAQE/37 | 37                       | 50   |                        | 46,5 |      |      |      |      |      |      |      |      |      |      |      |      |      | 45   | 44   | 42   | 39   | 37   | 34,5 | 31  | 28  |      |     |  |
| CP-G-G 125-5300/A/BAQE/45 | 45                       | 60   |                        | 51,5 |      |      |      |      |      |      |      |      |      |      |      |      |      | 51   | 50   | 48,5 | 46   | 44   | 42   | 39  | 35  | 31,5 |     |  |
| CP-G-G 125-5800/A/BAQE/55 | 55                       | 75   |                        | 57,5 |      |      |      |      |      |      |      |      |      |      |      |      |      | 57   | 56   | 55   | 53   | 51   | 49   | 46  | 43  | 39   | 36  |  |

### DCP- для ОТОПЛЕНИЯ, КОНДИЦИОНИРОВАНИЯ, ПАНЕЛЕЙ СОЛНЕЧНЫХ БАТАРЕЙ И СИСТЕМ ГОРЯЧЕЙ ВОДЫ

| МОДЕЛЬ         | P2<br>Номин.<br>Мощн, Вт |      | Q<br>(м³/ч)<br>(л/мин) | Q    |      |      |      |      |      |      |      |      |      |      |      |      |      |      |      |      |      |      |      |      |      |      |      |      |      |     |     |     |
|----------------|--------------------------|------|------------------------|------|------|------|------|------|------|------|------|------|------|------|------|------|------|------|------|------|------|------|------|------|------|------|------|------|------|-----|-----|-----|
|                | кВт                      | л.с. |                        | 6    | 7,5  | 9    | 10,5 | 12   | 13,5 | 15   | 18   | 21   | 24   | 27   | 30   | 36   | 42   | 48   | 54   | 60   | 75   | 90   | 105  | 120  | 135  | 150  | 165  | 180  | 195  | 210 | 225 | 225 |
| DCP 40/1250 T  | 0,6                      | 0,8  |                        | 12,5 | 11,5 | 10,5 | 9,5  | 8,1  | 6,8  | 5,2  |      |      |      |      |      |      |      |      |      |      |      |      |      |      |      |      |      |      |      |     |     |     |
| DCP 40/1650 T  | 0,8                      | 1    |                        | 16,5 | 15,5 | 14,5 | 13,5 | 12,3 | 11   | 9,5  | 6    |      |      |      |      |      |      |      |      |      |      |      |      |      |      |      |      |      |      |     |     |     |
| DCP 40/2050 T  | 1                        | 1,4  |                        | 20,5 | 20   | 19   | 18   | 17   | 16   | 15   | 11,5 | 7,5  |      |      |      |      |      |      |      |      |      |      |      |      |      |      |      |      |      |     |     |     |
| DCP 40/2450 T  | 1,5                      | 2    |                        | 24,5 | 24   | 23,5 | 23   | 22   | 21   | 20   | 16,5 | 13   |      |      |      |      |      |      |      |      |      |      |      |      |      |      |      |      |      |     |     |     |
| DCP 50/1550 T  | 1,5                      | 2    |                        | 18   |      |      |      |      | 15,5 | 15   | 14,1 | 13   | 11,8 | 10,5 | 7    |      |      |      |      |      |      |      |      |      |      |      |      |      |      |     |     |     |
| DCP 50/1900 T  | 2                        | 2,7  |                        | 20   |      |      |      |      | 19   | 18,5 | 17,5 | 16,5 | 15,5 | 14,5 | 10,5 |      |      |      |      |      |      |      |      |      |      |      |      |      |      |     |     |     |
| DCP 50/2450 T  | 3                        | 4    |                        | 25,1 |      |      |      |      | 24,5 | 24   | 23,5 | 23   | 22   | 20,5 | 17   |      |      |      |      |      |      |      |      |      |      |      |      |      |      |     |     |     |
| DCP 50/3000 T  | 3                        | 4    |                        | 31,3 |      |      |      |      | 30   | 29   | 28   | 26,5 | 25   | 23   | 18   |      |      |      |      |      |      |      |      |      |      |      |      |      |      |     |     |     |
| DCP 50/3650 T  | 4                        | 5,5  |                        | 38,2 |      |      |      |      | 36,5 | 35,5 | 34,5 | 33,5 | 32,5 | 31   | 27   |      |      |      |      |      |      |      |      |      |      |      |      |      |      |     |     |     |
| DCP 65/2300 T  | 3                        | 4    |                        | 24   |      |      |      |      |      |      | 23   | 22,5 | 22   | 21,5 | 19,8 | 17,5 | 15   |      |      |      |      |      |      |      |      |      |      |      |      |     |     |     |
| DCP 65/2650 T  | 4                        | 5,5  |                        | 27,7 |      |      |      |      |      |      |      | 26,5 | 26   | 25,5 | 24,3 | 22,6 | 20,2 | 18   |      |      |      |      |      |      |      |      |      |      |      |     |     |     |
| DCP 65/3250 T  | 5,5                      | 7,5  |                        | 33,2 |      |      |      |      |      |      |      | 32,5 | 32   | 31,5 | 30,5 | 29,5 | 28   | 26   | 23,5 |      |      |      |      |      |      |      |      |      |      |     |     |     |
| DCP 65/3700 T  | 7,5                      | 10   |                        | 37   |      |      |      |      |      |      |      | 37   | 36,5 | 36   | 35   | 34   | 32,5 | 31   | 29   |      |      |      |      |      |      |      |      |      |      |     |     |     |
| DCP 80/2530 T  | 7,5                      | 10   |                        | 26   |      |      |      |      |      |      |      |      |      |      |      | 25,3 | 24,9 | 24,1 | 23,4 | 20,5 | 17   | 12,7 |      |      |      |      |      |      |      |     |     |     |
| DCP 80/3050 T  | 10                       | 13,5 |                        | 31   |      |      |      |      |      |      |      |      |      |      |      | 30,5 | 30   | 29,5 | 29   | 26,5 | 24   | 20,5 | 16   |      |      |      |      |      |      |     |     |     |
| DCP 80/3650 T  | 12,5                     | 17   |                        | 36,5 |      |      |      |      |      |      |      |      |      |      |      | 36,5 | 36   | 35,5 | 34,5 | 33   | 30   | 27   | 23   | 19   |      |      |      |      |      |     |     |     |
| DCP 80/4100 T  | 15                       | 20   |                        | 41,7 |      |      |      |      |      |      |      |      |      |      |      | 41   | 40,5 | 40   | 39,5 | 38   | 35,5 | 33   | 29   | 24   |      |      |      |      |      |     |     |     |
| DCP 100/3300 T | 12,5                     | 17   |                        | 34,1 |      |      |      |      |      |      |      |      |      |      |      |      |      |      | 33   | 32,3 | 31   | 29   | 27   | 24,5 | 22   | 19   |      |      |      |     |     |     |
| DCP 100/3750 T | 15                       | 20   |                        | 38,7 |      |      |      |      |      |      |      |      |      |      |      |      |      |      |      | 37,5 | 36,5 | 35   | 33   | 31   | 28,5 | 26   |      |      |      |     |     |     |
| DCP 100/2450 T | 10                       | 13,5 |                        | 25,2 |      |      |      |      |      |      |      |      |      |      |      |      |      |      | 24,5 | 23,5 | 22   | 20,5 | 18,5 | 16   | 13,5 | 10,5 | 7    | 3    |      |     |     |     |
| DCP 100/2750 T | 12,5                     | 17   |                        | 28,5 |      |      |      |      |      |      |      |      |      |      |      |      |      |      |      | 27,5 | 26,5 | 25,5 | 24   | 22   | 20   | 17,5 | 15   | 12   | 8,6  | 5   |     |     |
| DCP 100/2800 T | 15                       | 20   |                        | 29,2 |      |      |      |      |      |      |      |      |      |      |      |      |      |      |      | 28   | 27   | 25,5 | 23,5 | 21,5 | 19   | 16,5 | 13,8 | 10,8 | 7,5  | 3   |     |     |
| DCP 100/2900 T | 15                       | 20   |                        | 31,4 |      |      |      |      |      |      |      |      |      |      |      |      |      |      |      |      | 29   | 28   | 26   | 24,5 | 22   | 20   | 17,5 | 14   | 11,3 | 7,5 | 3,5 |     |

ЦИРКУЛЯЦИОННЫЕ И ИН-ЛАЙН НАСОСЫ



DAB PUMPS оставляет за собой право производить изменения без предварительного уведомления



## ДЛЯ СИСТЕМ ОТОПЛЕНИЯ, КОНДИЦИОНИРОВАНИЯ И СИСТЕМ ГОРЯЧЕЙ ВОДЫ

**Назначение.** Разработано специально для индивидуальных и коллективных систем отопления и кондиционирования.

**Рабочий диапазон.** Производительность: от 3,2 до 420 куб.м/ч, напор – до 102 м. водяного столба.

**Максимальное рабочее давление:** 16 бар.

**Перекачиваемая жидкость.** Состав: чистая, без твердых включений и минеральных масел, не вязкая, химически нейтральная, по характеристикам аналогичная воде. Температура: от –10°C до +140°C для насосов CP и от –10°C до +130°C для DCP.

**Основные материалы.** Гидравлический корпус и опора двигателя – чугун, рабочее колесо – техно-

полимер или чугун, ротор – нержавеющая сталь, уплотнение – EPDM, торцевое уплотнение вала – графит/керамика или графит/карбид кремния.

**Особенности.** Для двигателей необходимо предусмотреть внешнюю защиту от перегрузки. Сдвоенные модели имеют встроенный обратный клапан.

**Монтаж.** Вал двигателя в горизонтальном положении или вертикальном выше гидравлического корпуса.

Стандартное электропитание: 3x230–400 В, 3x400 В.

**Степень защиты:** IP 55

**Класс изоляции:** F

## ТЕХНИЧЕСКИЕ ХАРАКТЕРИСТИКИ-CP одинарный с фланцами

CP - 2800 об./мин. - 2 ПОЛЮСА

| МОДЕЛЬ                    | КОД       |
|---------------------------|-----------|
| CP 40/1900 T*             | 60145823  |
| CP 40/2300 T*             | 60145824  |
| CP 40/2700 T*             | 60145928  |
| CP 40/3500 T*             | 60146008  |
| CP 40/3800 T*             | 105130300 |
| CP 40/4700 T*             | 105130310 |
| CP 40/5500 T*             | 105130320 |
| CP 40/6200 T*             | 105130330 |
| CP 50/2200 T*             | 60145825  |
| CP 50/2600 T*             | 60145929  |
| CP 50/3100 T*             | 60146009  |
| CP 50/4100 T*             | 60146076  |
| CP 50/4600 T*             | 105130340 |
| CP 50/5100 T*             | 105130350 |
| CP 50/5650 T*             | 105130360 |
| CP-G 65-1470/A/BAQE/1,5*  | 1D4111G5A |
| CP-G 65-1900/A/BAQE/2,2*  | 1D4111G6A |
| CP-G 65-2280/A/BAQE/3*    | 1D4111G7B |
| CP-G 65-2640/A/BAQE/4*    | 1D4111G8B |
| CP-G 65-3400/A/BAQE/5,5*  | 1D4211G9B |
| CP-G 65-4100/A/BAQE/7,5*  | 1D4211GAB |
| CP-G 65-4700/A/BAQE/11*   | 1D4311G8B |
| CP-G 65-5500/A/BAQE/15*   | 1D4311GCB |
| CP-G 65-6150/A/BAQE/18,5* | 1D4311GDB |
| CP-G 65-6750/A/BAQE/22*   | 1D4311GEB |
| CP-G 65-7350/A/BAQE/22*   | 1D4411GEB |

| ИСТОЧНИК ПИТАНИЯ         | МАКС. МОЩНОСТЬ кВт | НОМИНАЛЬНАЯ МОЩНОСТЬ |      | In A      | МЕЖОСЕВОЕ РАССТОЯНИЕ мм | ПОДКЛЮЧ. НАСОСА |
|--------------------------|--------------------|----------------------|------|-----------|-------------------------|-----------------|
|                          |                    | кВт                  | л.с. |           |                         |                 |
|                          |                    |                      |      |           |                         |                 |
| 3 x 230 - 400 V ~        | 1,1                | 0,75                 | 1    | 4,5-2,6   | 390                     | DN 40           |
| 3 x 230 - 400 V ~        | 1,45               | 1,1                  | 1,5  | 5,2-3     | 390                     | DN 40           |
| 3 x 230 - 400 V ~        | 1,89               | 1,5                  | 2    | 6,4-3,7   | 390                     | DN 40           |
| 3 x 230 - 400 V ~        | 2,53               | 2,21                 | 3    | 9-5,2     | 390                     | DN 40           |
| 3 x 230 - 400 V ~        | 3,54               | 3                    | 4    | 11-6,4    | 380                     | DN 40           |
| 3 x 230 - 400 V ~        | 4,87               | 4                    | 5,5  | 15,2-8,8  | 380                     | DN 40           |
| 3 x 400 V ~ <sup>1</sup> | 6,57               | 5,5                  | 7,5  | 11,3      | 425                     | DN 40           |
| 3 x 400 V ~ <sup>1</sup> | 9,18               | 7,5                  | 10   | 15,8      | 425                     | DN 40           |
| 3 x 230 - 400 V ~        | 1,42               | 1,1                  | 1,5  | 5,-29     | 425                     | DN 50           |
| 3 x 230 - 400 V ~        | 1,89               | 1,5                  | 2    | 6,2-3,6   | 425                     | DN 50           |
| 3 x 230 - 400 V ~        | 2,51               | 2,2                  | 3    | 9-5,2     | 400                     | DN 50           |
| 3 x 230 - 400 V ~        | 3,8                | 4                    | 5,5  | 7,4       | 400                     | DN 50           |
| 3 x 400 V ~ <sup>1</sup> | 6,57               | 5,5                  | 7,5  | 11,3      | 360                     | DN 50           |
| 3 x 400 V ~ <sup>1</sup> | 9,18               | 7,5                  | 10   | 15,8      | 360                     | DN 50           |
| 3 x 400 V ~ <sup>1</sup> | 9,18               | 7,5                  | 10   | 15,8      | 360                     | DN 50           |
| 3 x 230 - 400 V ~        | 2                  | 1,5                  | 2    | 6,17-3,56 | 360                     | DN 65           |
| 3 x 230 - 400 V ~        | 2,6                | 2,2                  | 3    | 7,42-4,29 | 360                     | DN 65           |
| 3 x 400 V ~ <sup>1</sup> | 3,7                | 3                    | 4    | 6,48      | 360                     | DN 65           |
| 3 x 400 V ~ <sup>1</sup> | 4,9                | 4                    | 5,5  | 8,58      | 360                     | DN 65           |
| 3 x 400 V ~ <sup>1</sup> | 6,4                | 5,5                  | 7,5  | 10,6      | 360                     | DN 65           |
| 3 x 400 V ~ <sup>1</sup> | 8,7                | 7,5                  | 10   | 14,75     | 360                     | DN 65           |
| 3 x 400 V ~ <sup>1</sup> | 12                 | 11                   | 15   | 21/12,2   | 475                     | DN 65           |
| 3 x 400 V ~ <sup>1</sup> | 17                 | 15                   | 20   | 28,73     | 475                     | DN 65           |
| 3 x 400 V ~ <sup>1</sup> | 21                 | 18,5                 | 25   | 34,62     | 475                     | DN 65           |
| 3 x 400 V ~ <sup>1</sup> | 24                 | 22                   | 30   | 39,3      | 475                     | DN 65           |
| 3 x 400 V ~ <sup>1</sup> | 24,5               | 22                   | 30   | 40,22     | 475                     | DN 65           |

\* НОВЫЙ IE2 ДВИГАТЕЛЬ

<sup>1</sup> Возможен запуск звездой (Δ)

**ТЕХНИЧЕСКИЕ ХАРАКТЕРИСТИКИ-CP** *ОДИНОЧНЫЙ С ФЛАНЦАМИ*

CP - 2800 об./мин. - 2 полюса

| МОДЕЛЬ                     | КОД       | ЭЛЕКТРИЧЕСКИЕ ХАРАКТЕРИСТИКИ |                    |                      |      | МЕЖОСЕВОЕ РАССТОЯНИЕ мм | ПОДКЛЮЧ. НАСОСА |        |
|----------------------------|-----------|------------------------------|--------------------|----------------------|------|-------------------------|-----------------|--------|
|                            |           | ИСТОЧНИК ПИТАНИЯ             | МАКС. МОЩНОСТЬ кВт | НОМИНАЛЬНАЯ МОЩНОСТЬ |      |                         |                 | In А   |
|                            |           |                              |                    | кВт                  | л.с. |                         |                 |        |
| CP-G 65-9250/A/BAQE/30*    | 1D4411GFB | 3 x 400 V ~ <sup>1</sup>     | 33                 | 30                   | 40   | 54,1                    | 475             | DN 65  |
| CP-G 80-1400/A/BAQE/2,2*   | 1D5111G6A | 3 x 230 - 400 V ~            | 2,5                | 2,2                  | 3    | 7,7-4,45                | 360             | DN 80  |
| CP-G 80-1700/A/BAQE/3*     | 1D5111G7B | 3 x 400 V ~ <sup>1</sup>     | 3,7                | 3                    | 4    | 6,8                     | 360             | DN 80  |
| CP-G 80-2050/A/BAQE/4*     | 1D5111G8B | 3 x 400 V ~ <sup>1</sup>     | 5,3                | 4                    | 5,5  | 7,5                     | 360             | DN 80  |
| CP-G 80-2400/A/BAQE/5,5*   | 1D5111G9B | 3 x 400 V ~ <sup>1</sup>     | 6,4                | 5,5                  | 7,5  | 10,78                   | 360             | DN 80  |
| CP-G 80-2770/A/BAQE/7,5*   | 1D5211GAB | 3 x 400 V ~ <sup>1</sup>     | 8,7                | 7,5                  | 10   | 13,95                   | 440             | DN 80  |
| CP-G 80-3250/A/BAQE/11*    | 1D5211GBB | 3 x 400 V ~ <sup>1</sup>     | 12                 | 11                   | 15   | 21/12,2                 | 440             | DN 80  |
| CP-G 80-4000/A/BAQE/15*    | 1D5211GCB | 3 x 400 V ~ <sup>1</sup>     | 17                 | 15                   | 20   | 28,73                   | 440             | DN 80  |
| CP-G 80-5150/A/BAQE/18,5*  | 1D5311GDB | 3 x 400 V ~ <sup>1</sup>     | 21                 | 18,5                 | 25   | 34,62                   | 500             | DN 80  |
| CP-G 80-5650/A/BAQE/22*    | 1D5311GEB | 3 x 400 V ~ <sup>1</sup>     | 24                 | 22                   | 30   | 39,3                    | 500             | DN 80  |
| CP-G 80-6850/A/BAQE/30*    | 1D5311GFB | 3 x 400 V ~ <sup>1</sup>     | 33                 | 30                   | 40   | 54,1                    | 500             | DN 80  |
| CP-G 80-8600/A/BAQE/37*    | 1D5411GGB | 3 x 400 V ~ <sup>1</sup>     | 42                 | 37                   | 50   | 70                      | 620             | DN 80  |
| CP-G 80-9600/A/BAQE/45*    | 1D5411GHB | 3 x 400 V ~ <sup>1</sup>     | 49                 | 45                   | 60   | 78,2                    | 620             | DN 80  |
| CP-G 80-10200/A/BAQE/55*   | 1D5511GKB | 3 x 400 V ~ <sup>1</sup>     | 59                 | 55                   | 75   | 95,9                    | 620             | DN 80  |
| CP-G 100-1600/A/BAQE/4*    | 1D6111G8B | 3 x 400 V ~ <sup>1</sup>     | 4,9                | 4                    | 5,5  | 8,58                    | 500             | DN 100 |
| CP-G 100-1950/A/BAQE/5,5*  | 1D6111G9B | 3 x 400 V ~ <sup>1</sup>     | 6,4                | 5,5                  | 7,5  | 10,6                    | 500             | DN 100 |
| CP-G 100-2350/A/BAQE/7,5*  | 1D6111GAB | 3 x 400 V ~ <sup>1</sup>     | 8,7                | 7,5                  | 10   | 14,75                   | 500             | DN 100 |
| CP-G 100-2400/A/BAQE/11*   | 1D6211GBB | 3 x 400 V ~ <sup>1</sup>     | 12                 | 11                   | 15   | 21/12,2                 | 550             | DN 100 |
| CP-G 100-3050/A/BAQE/15*   | 1D6211GCB | 3 x 400 V ~ <sup>1</sup>     | 17                 | 15                   | 20   | 28,73                   | 550             | DN 100 |
| CP-G 100-3550/A/BAQE/18,5* | 1D6211GDB | 3 x 400 V ~ <sup>1</sup>     | 21                 | 18,5                 | 25   | 34,62                   | 550             | DN 100 |
| CP-G 100-3850/A/BAQE/22*   | 1D6211GEB | 3 x 400 V ~ <sup>1</sup>     | 24                 | 22                   | 30   | 39,3                    | 550             | DN 100 |
| CP-G 100-4800/A/BAQE/30*   | 1D6311GFB | 3 x 400 V ~ <sup>1</sup>     | 33                 | 30                   | 40   | 54,1                    | 550             | DN 100 |
| CP-G 100-5600/A/BAQE/37*   | 1D6311GGB | 3 x 400 V ~ <sup>1</sup>     | 42                 | 37                   | 50   | 70                      | 550             | DN 100 |
| CP-G 100-6300/A/BAQE/45*   | 1D6311GHB | 3 x 400 V ~ <sup>1</sup>     | 49                 | 45                   | 60   | 78,2                    | 550             | DN 100 |
| CP-G 100-8300/A/BAQE/55*   | 1D6411GKB | 3 x 400 V ~ <sup>1</sup>     | 59                 | 55                   | 75   | 95,9                    | 670             | DN 100 |
| CP 125-4750/A/BAQE/37*     | 1D7311GGB | 3 x 400 V ~ <sup>1</sup>     | 42                 | 37                   | 50   | 70                      | 620             | DN 125 |
| CP-G 125-5300/A/BAQE/45*   | 1D7311GHB | 3 x 400 V ~ <sup>1</sup>     | 49                 | 45                   | 60   | 78,2                    | 620             | DN 125 |
| CP-G 125-5800/A/BAQE/55*   | 1D7311GKB | 3 x 400 V ~ <sup>1</sup>     | 59                 | 55                   | 75   | 95,9                    | 620             | DN 125 |

\* НОВЫЙ IE2 ДВИГАТЕЛЬ

<sup>1</sup> Возможен запуск звезда (Δ)

**ТЕХНИЧЕСКИЕ ХАРАКТЕРИСТИКИ- DCP сдвоенный с фланцами**

CP - 2800 об./мин. - 2 полюса

| МОДЕЛЬ         | КОД       | ЭЛЕКТРИЧЕСКИЕ ХАРАКТЕРИСТИКИ |                          |                      |      | МЕЖОСЕВОЕ<br>РАССТОЯНИЕ<br>мм | ПОДКЛЮЧ.<br>НАСОСА |         |
|----------------|-----------|------------------------------|--------------------------|----------------------|------|-------------------------------|--------------------|---------|
|                |           | ИСТОЧНИК<br>ПИТАНИЯ          | МАКС.<br>МОЩНОСТЬ<br>кВт | НОМИНАЛЬНАЯ МОЩНОСТЬ |      |                               |                    | In<br>А |
|                |           |                              |                          | кВт                  | л.с. |                               |                    |         |
| DCP 40/1250 T  | 105230300 | 3 x 230 - 400 V~             | 0,83                     | 0,55                 | 0,75 | 2,8-1,6                       | 340                | DN 40   |
| DCP 40/1650 T  | 105230310 | 3 x 230 - 400 V~             | 1,05                     | 0,75                 | 1    | 3,3-1,9                       | 340                | DN 40   |
| DCP 40/2050 T  | 105230320 | 3 x 230 - 400 V~             | 1,33                     | 1                    | 1,35 | 4,2-2,4                       | 340                | DN 40   |
| DCP 40/2450 T  | 105230330 | 3 x 230 - 400 V~             | 2,07                     | 1,5                  | 2    | 6,2-3,6                       | 340                | DN 40   |
| DCP 50/1550 T  | 105230340 | 3 x 230 - 400 V~             | 2,07                     | 1,5                  | 2    | 6,2-3,6                       | 365                | DN 50   |
| DCP 50/1900 T  | 105230350 | 3 x 230 - 400 V~             | 2,53                     | 2                    | 2,7  | 7,7-4,4                       | 365                | DN 50   |
| DCP 50/2450 T  | 105230360 | 3 x 230 - 400 V~             | 3,54                     | 3                    | 4    | 11-6,4                        | 365                | DN 50   |
| DCP 50/3000 T  | 105230370 | 3 x 230 - 400 V~             | 3,54                     | 3                    | 4    | 11-6,4                        | 365                | DN 50   |
| DCP 50/3650 T  | 105230380 | 3 x 230 - 400 V~             | 4,87                     | 4                    | 5,5  | 15,2-8,8                      | 410                | DN 50   |
| DCP 65/2300 T  | 105230390 | 3 x 230 - 400 V~             | 3,54                     | 3                    | 4    | 11-6,4                        | 410                | DN 65   |
| DCP 65/2650 T  | 105230400 | 3 x 230 - 400 V~             | 4,87                     | 4                    | 5,5  | 15,2-8,8                      | 450                | DN 65   |
| DCP 65/3250 T  | 105230410 | 3 x 400 V ~ <sup>1</sup>     | 6,57                     | 5,5                  | 7,5  | 11,3                          | 450                | DN 65   |
| DCP 65/3700 T  | 105230420 | 3 x 400 V ~ <sup>1</sup>     | 9,18                     | 7,5                  | 10   | 15,8                          | 450                | DN 65   |
| DCP 80/2530 T  | 105230430 | 3 x 400 V ~ <sup>1</sup>     | 9,18                     | 7,5                  | 10   | 15,8                          | 450                | DN 80   |
| DCP 80/3050 T  | 105230440 | 3 x 400 V ~ <sup>1</sup>     | 12,46                    | 10                   | 13,5 | 22,5                          | 510                | DN 80   |
| DCP 80/3650 T  | 105230450 | 3 x 400 V ~ <sup>1</sup>     | 15,13                    | 12,5                 | 17   | 27                            | 510                | DN 80   |
| DCP 80/4100 T  | 105230460 | 3 x 400 V ~ <sup>1</sup>     | 17,94                    | 15                   | 20   | 32                            | 510                | DN 80   |
| DCP 100/3300 T | 105230470 | 3 x 400 V ~ <sup>1</sup>     | 15,13                    | 12,5                 | 17   | 27                            | 630                | DN 100  |
| DCP 100/3750 T | 105230480 | 3 x 400 V ~ <sup>1</sup>     | 17,94                    | 15                   | 20   | 32                            | 630                | DN 100  |
| DCP 100/2450 T | 105230490 | 3 x 400 V ~ <sup>1</sup>     | 12,46                    | 10                   | 13,5 | 22,5                          | 630                | DN 100  |
| DCP 100/2750 T | 105230500 | 3 x 400 V ~ <sup>1</sup>     | 15,13                    | 12,5                 | 17   | 27                            | 630                | DN 100  |
| DCP 100/2800 T | 105230510 | 3 x 400 V ~ <sup>1</sup>     | 17,94                    | 15                   | 20   | 32                            | 630                | DN 100  |
| DCP 100/2900 T | 105230520 | 3 x 400 V ~ <sup>1</sup>     | 17,94                    | 15                   | 20   | 32                            | 630                | DN 100  |

\* НОВЫЙ IE2 ДВИГАТЕЛЬ

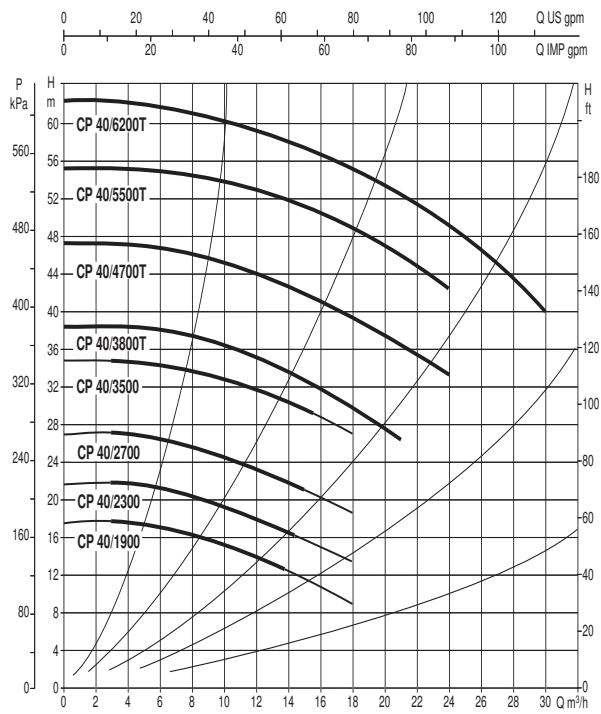
<sup>1</sup> Возможен запуск звезда (Δ)

# CP(-G)-DCP ИН-ЛАЙН НАСОСЫ

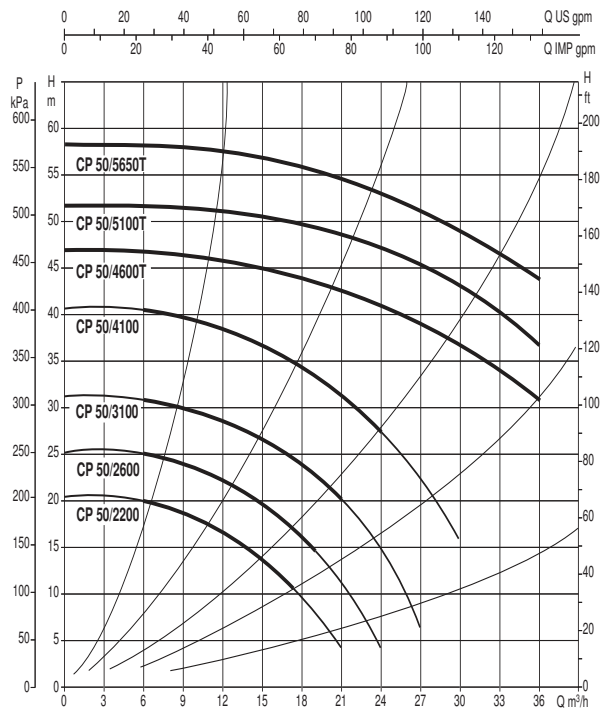
## 2 ПОЛЮСА

ЦИРКУЛЯЦИОННЫЕ И ИН-ЛАЙН НАСОСЫ

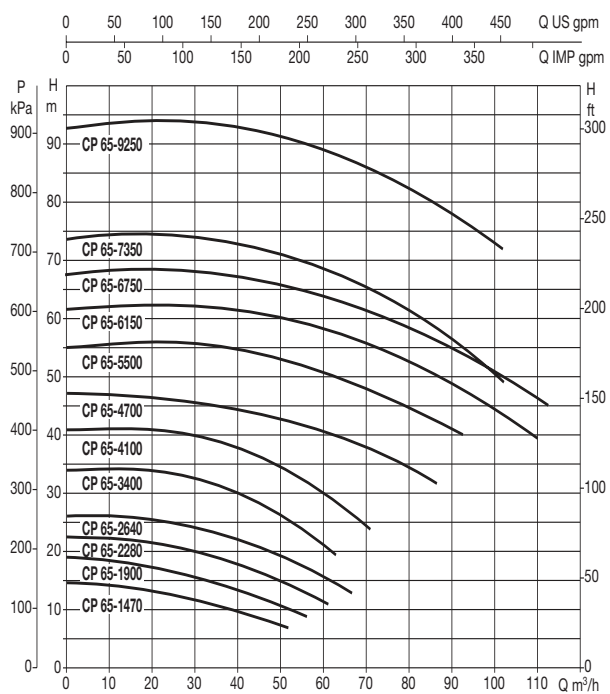
### CP 40



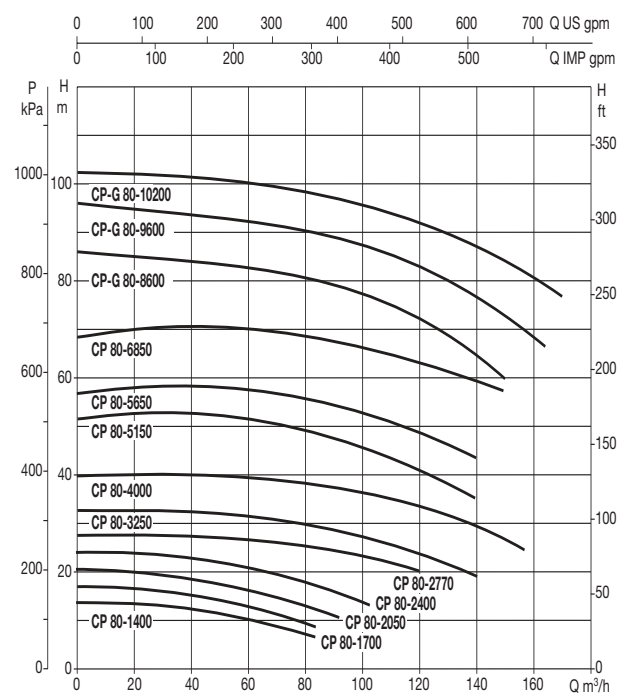
### CP 50



### CP-G 65



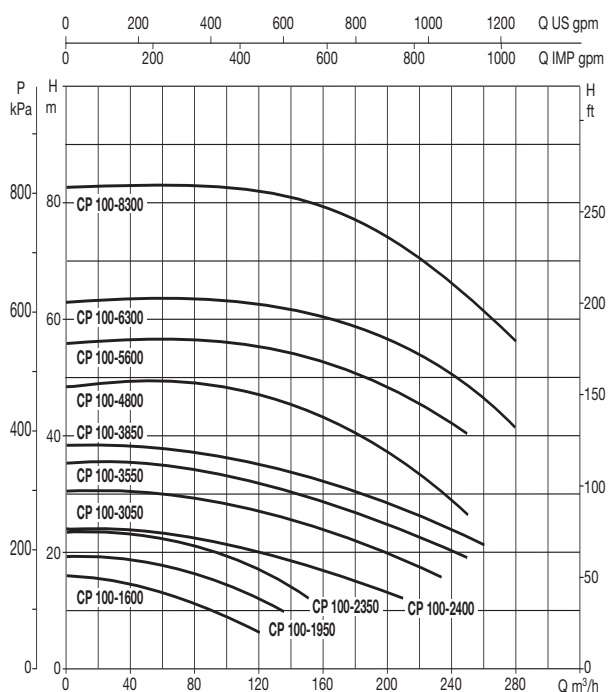
### CP-G 80



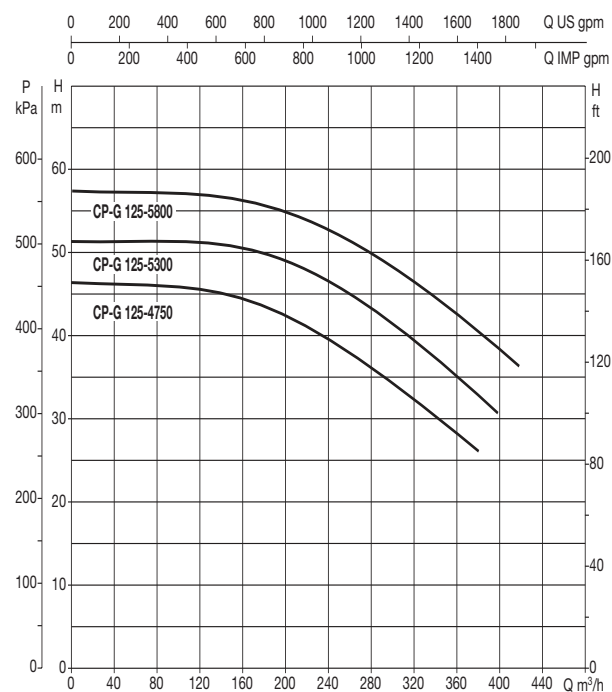
## CP(-G)-DCP ИН-ЛАЙН НАСОСЫ

2 ПОЛЮСА

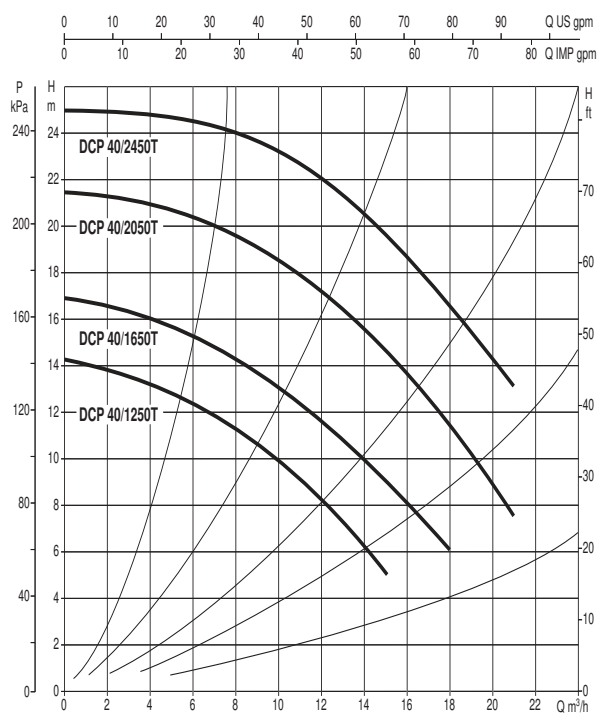
### CP-G 100



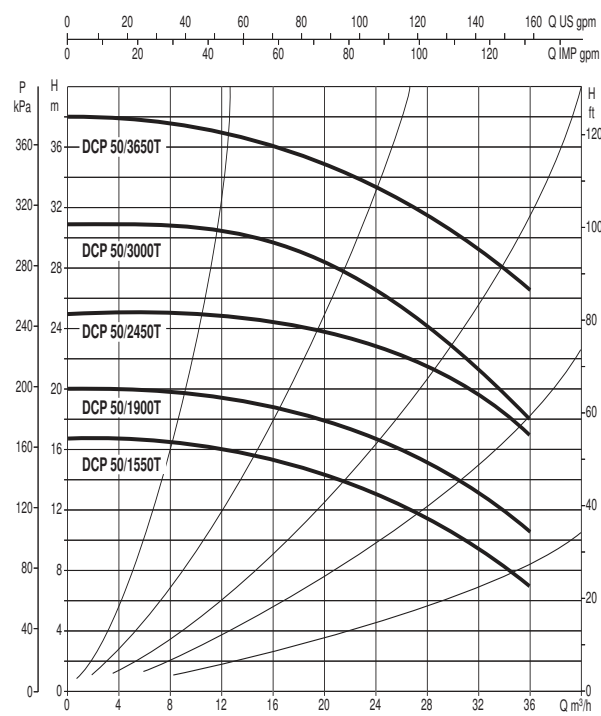
### CP-G 125



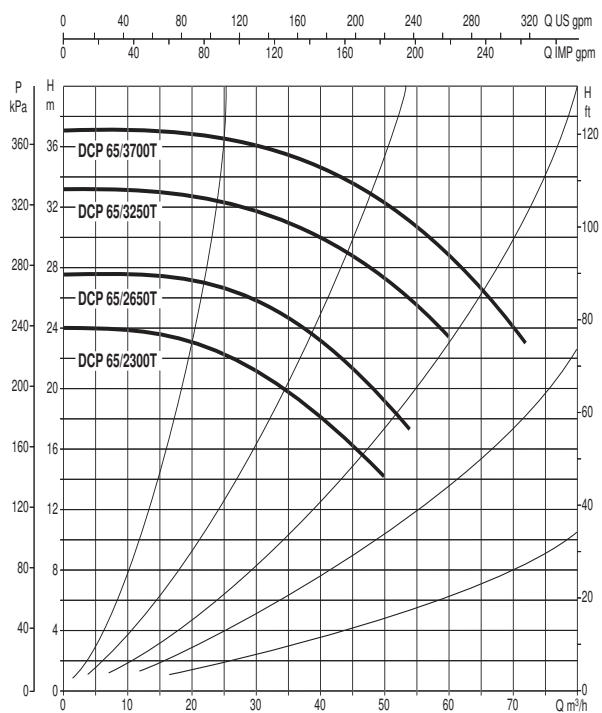
### DCP 40



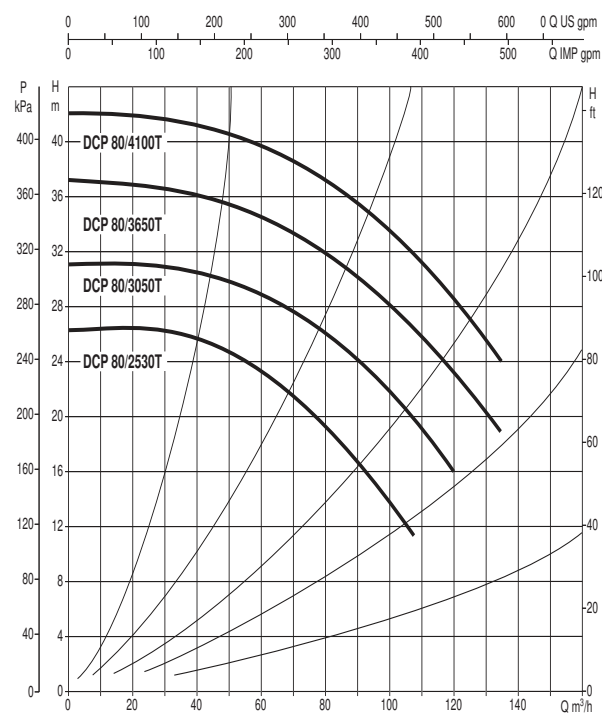
### DCP 50



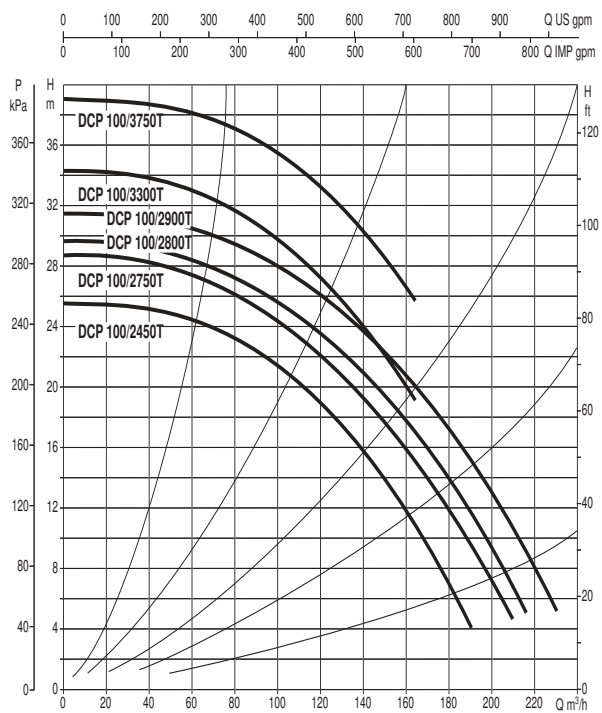
**DCP 65**



**DCP 80**



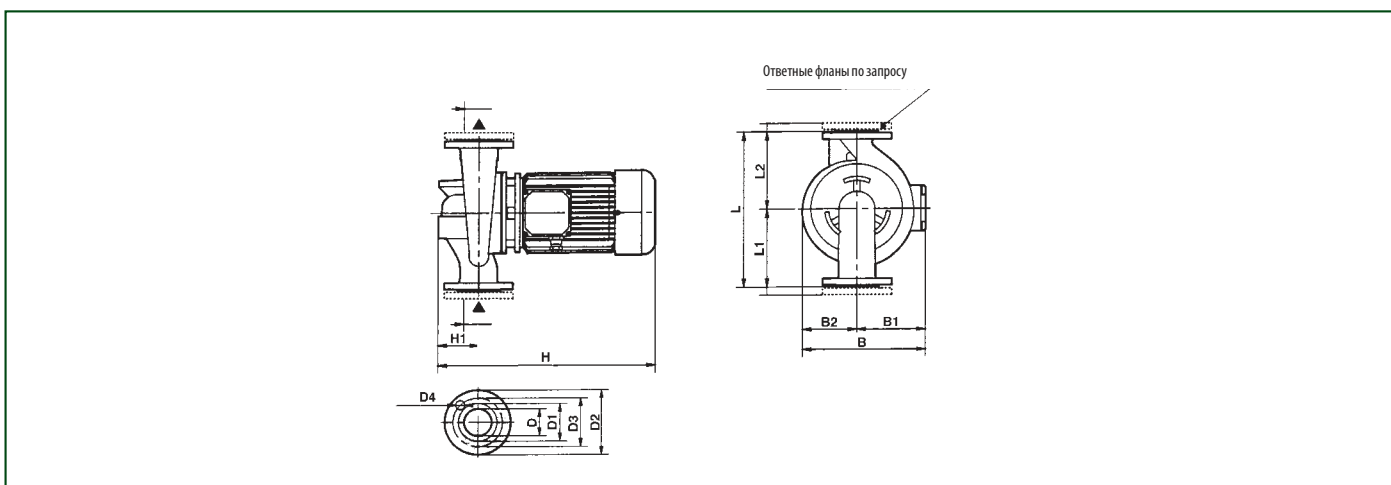
**DCP 100**





## РАЗМЕРЫ И ВЕС

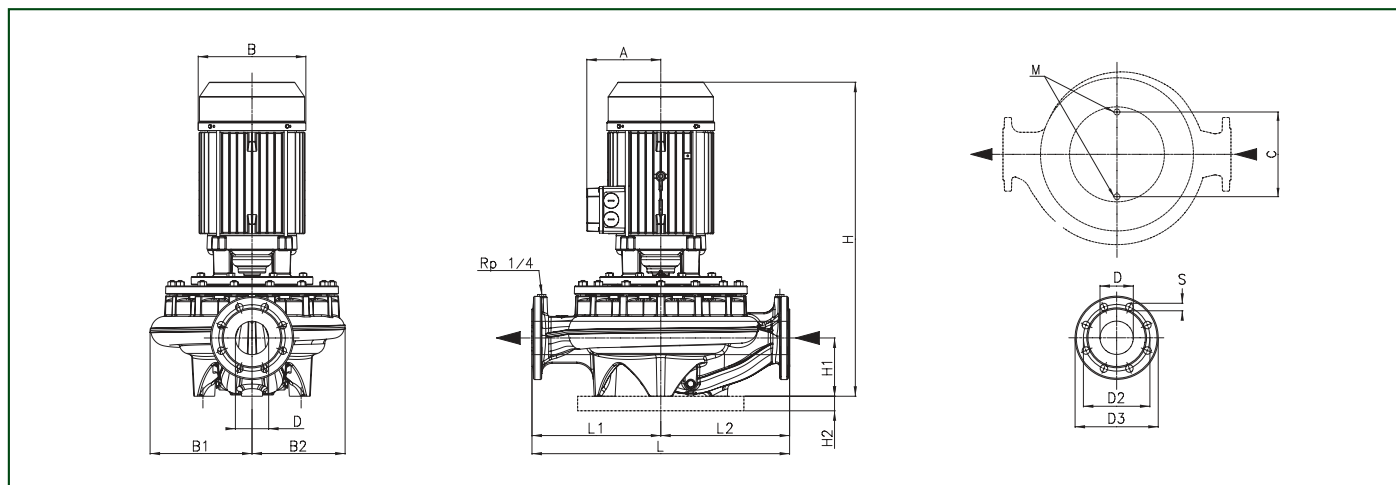
### CP



| МОДЕЛЬ       | РАЗМЕРЫ |     |     |     |     |     |     |     |          |     |     |     | РАЗМЕР УПАКОВКИ   |     |     |     |
|--------------|---------|-----|-----|-----|-----|-----|-----|-----|----------|-----|-----|-----|-------------------|-----|-----|-----|
|              | L       | L1  | L2  | B   | B1  | B2  | H   | H1  | D        | D1  | D2  | D3  | D4 К-ВО ОТВЕРСТИЙ | L/A | L/B | H   |
| CP 40/1900 T | 390     | 200 | 190 | 231 | 118 | 113 | 453 | 95  | 40 PN 16 | 88  | 150 | 110 | 4 отв<br>Ø 14     | 680 | 330 | 580 |
| CP 40/2300 T | 390     | 200 | 190 | 231 | 118 | 113 | 453 | 95  | 40 PN 16 | 88  | 150 | 110 |                   | 680 | 330 | 580 |
| CP 40/2700 T | 390     | 200 | 190 | 231 | 118 | 113 | 453 | 95  | 40 PN 16 | 88  | 150 | 110 |                   | 680 | 330 | 580 |
| CP 40/3500 T | 390     | 200 | 190 | 231 | 118 | 113 | 453 | 95  | 40 PN 16 | 88  | 150 | 110 |                   | 680 | 330 | 580 |
| CP 40/3800 T | 320     | 170 | 150 | 257 | 149 | 108 | 485 | 100 | 40 PN 6  | 88  | 150 | 110 |                   | 450 | 270 | 465 |
| CP 40/4700 T | 380     | 200 | 180 | 286 | 159 | 127 | 535 | 100 | 40 PN 6  | 88  | 150 | 110 |                   | 450 | 270 | 465 |
| CP 40/5500 T | 380     | 200 | 180 | 286 | 159 | 127 | 535 | 100 | 40 PN 6  | 88  | 150 | 110 |                   | 450 | 270 | 465 |
| CP 40/6200 T | 380     | 200 | 180 | 286 | 159 | 127 | 535 | 100 | 40 PN 6  | 88  | 150 | 110 |                   | 450 | 270 | 465 |
| CP 50/2200 T | 425     | 225 | 200 | 233 | 120 | 113 | 463 | 105 | 50 PN 16 | 102 | 165 | 125 | 4 отв<br>Ø 18     | 680 | 330 | 580 |
| CP 50/2600 T | 425     | 225 | 200 | 233 | 120 | 113 | 463 | 105 | 50 PN 16 | 102 | 165 | 125 |                   | 680 | 330 | 580 |
| CP 50/3100 T | 425     | 225 | 200 | 233 | 120 | 113 | 537 | 105 | 50 PN 16 | 102 | 165 | 125 |                   | 680 | 330 | 580 |
| CP 50/4100 T | 425     | 225 | 200 | 233 | 120 | 113 | 537 | 105 | 50 PN 16 | 102 | 165 | 125 |                   | 680 | 330 | 580 |
| CP 50/4600 T | 400     | 220 | 180 | 290 | 159 | 131 | 545 | 110 | 50 PN 10 | 102 | 165 | 125 |                   | 520 | 320 | 535 |
| CP 50/5100 T | 400     | 220 | 180 | 290 | 159 | 131 | 545 | 110 | 50 PN 10 | 102 | 165 | 125 |                   | 520 | 320 | 535 |
| CP 50/5650 T | 400     | 220 | 180 | 290 | 159 | 131 | 545 | 110 | 50 PN 10 | 102 | 165 | 125 |                   | 520 | 320 | 535 |

# CP-DCP ИН-ЛАЙН НАСОСЫ

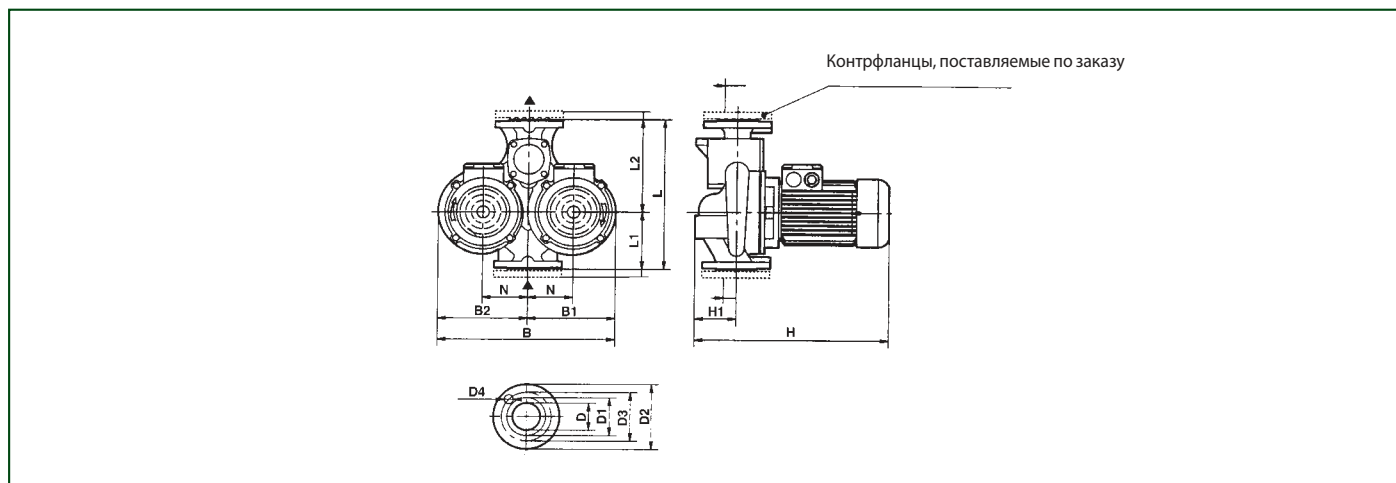
## CP



ЦИРКУЛЯЦИОННЫЕ И ИН-ЛАЙН НАСОСЫ

| МОДЕЛЬ                  | РАЗМЕРЫ |     |     |     |     |     |     |     |    |          | РАЗМЕР УПАКОВКИ |     |     |     |       |       |     |     |      |      |     |
|-------------------------|---------|-----|-----|-----|-----|-----|-----|-----|----|----------|-----------------|-----|-----|-----|-------|-------|-----|-----|------|------|-----|
|                         | A       | B   | B1  | B2  | C   | D   | D2  | D3  | S  | отв.     | H               | H1  | H2  | L   | L1    | L2    | M   | L/A | L/B  | H    |     |
| CP 65-1470/A/BAQE/1,5   | 127     | 160 | 144 | 126 | 144 | 65  | 145 | 185 | 18 | 4<br>отв | 492             | 105 | 35  | 360 | 180   | 180   | M16 | 670 | 390  | 710  |     |
| CP 65-1900/A/BAQE/2,2   | 127     | 160 | 144 | 126 | 144 | 65  | 145 | 185 | 18 |          | 492             | 105 | 35  | 360 | 180   | 180   | M16 | 670 | 390  | 710  |     |
| CP 65-2280/A/BAQE/3     | 129     | 176 | 144 | 126 | 144 | 65  | 145 | 185 | 18 |          | 516             | 105 | 35  | 360 | 180   | 180   | M16 | 670 | 390  | 710  |     |
| CP 65-2640/A/BAQE/4     | 144     | 193 | 144 | 126 | 144 | 65  | 145 | 185 | 18 |          | 562             | 105 | 35  | 360 | 180   | 180   | M16 | 670 | 390  | 710  |     |
| CP 65-3400/A/BAQE/5,5   | 150     | 220 | 144 | 126 | 144 | 65  | 145 | 185 | 18 |          | 582             | 105 | 35  | 360 | 180   | 180   | M16 | 670 | 390  | 710  |     |
| CP 65-4100/A/BAQE/7,5   | 178     | 259 | 144 | 126 | 144 | 65  | 145 | 185 | 18 |          | 664             | 105 | 35  | 360 | 180   | 180   | M16 | 780 | 460  | 860  |     |
| CP 65-4700/A/BAQE/11    | 178     | 259 | 180 | 164 | 144 | 65  | 145 | 185 | 18 |          | 677             | 125 | 35  | 475 | 237,5 | 237,5 | M16 | 780 | 460  | 860  |     |
| CP 65-5500/A/BAQE/15    | 178     | 259 | 180 | 164 | 144 | 65  | 145 | 185 | 18 |          | 677             | 125 | 35  | 475 | 237,5 | 237,5 | M16 | 780 | 460  | 860  |     |
| CP 65-6150/A/BAQE/18,5  | 223     | 309 | 180 | 164 | 144 | 65  | 145 | 185 | 18 |          | 830             | 125 | 35  | 475 | 237,5 | 237,5 | M16 | 900 | 550  | 1060 |     |
| CP 65-6750/A/BAQE/22    | 223     | 309 | 180 | 164 | 144 | 65  | 145 | 185 | 18 |          | 830             | 125 | 35  | 475 | 237,5 | 237,5 | M16 | 900 | 550  | 1060 |     |
| CP 65-7350/A/BAQE/22    | 223     | 309 | 180 | 164 | 144 | 65  | 145 | 185 | 18 |          | 830             | 125 | 35  | 475 | 237,5 | 237,5 | M16 | 900 | 550  | 1060 |     |
| CP 65-9250/A/BAQE/30    | 223     | 309 | 180 | 164 | 144 | 65  | 145 | 185 | 18 |          | 830             | 125 | 35  | 475 | 237,5 | 237,5 | M16 | 900 | 550  | 1060 |     |
| CP 80-1400/A/BAQE/2,2   | 127     | 160 | 135 | 117 | 144 | 80  | 160 | 200 | 18 |          | 8<br>отв        | 495 | 105 | 35  | 360   | 180   | 180 | M16 | 520  | 290  | 700 |
| CP 80-1700/A/BAQE/3     | 129     | 176 | 135 | 117 | 144 | 80  | 160 | 200 | 18 |          |                 | 519 | 105 | 35  | 360   | 180   | 180 | M16 | 520  | 290  | 700 |
| CP 80-2050/A/BAQE/4     | 144     | 193 | 135 | 117 | 144 | 80  | 160 | 200 | 18 | 565      |                 | 105 | 35  | 360 | 180   | 180   | M16 | 520 | 290  | 700  |     |
| CP 80-2400/A/BAQE/5,5   | 150     | 220 | 135 | 117 | 144 | 80  | 160 | 200 | 18 | 585      |                 | 105 | 35  | 360 | 180   | 180   | M16 | 520 | 290  | 700  |     |
| CP 80-2770/A/BAQE/7,5   | 178     | 259 | 178 | 146 | 144 | 80  | 160 | 200 | 18 | 678      |                 | 115 | 35  | 440 | 220   | 220   | M16 | 780 | 460  | 860  |     |
| CP 80-3250/A/BAQE/11    | 178     | 259 | 178 | 146 | 144 | 80  | 160 | 200 | 18 | 678      |                 | 115 | 35  | 440 | 220   | 220   | M16 | 780 | 460  | 860  |     |
| CP 80-4000/A/BAQE/15    | 178     | 259 | 178 | 146 | 144 | 80  | 160 | 200 | 18 | 678      |                 | 115 | 35  | 440 | 220   | 220   | M16 | 780 | 460  | 860  |     |
| CP 80-5150/A/BAQE/18,5  | 223     | 309 | 190 | 164 | 144 | 80  | 160 | 200 | 18 | 830      |                 | 115 | 35  | 500 | 250   | 250   | M16 | 900 | 550  | 1060 |     |
| CP 80-5650/A/BAQE/22    | 223     | 309 | 190 | 164 | 144 | 80  | 160 | 200 | 18 | 830      |                 | 115 | 35  | 500 | 250   | 250   | M16 | 900 | 550  | 1060 |     |
| CP 80-6850/A/BAQE/30    | 223     | 309 | 190 | 164 | 144 | 80  | 160 | 200 | 18 | 830      |                 | 115 | 35  | 500 | 250   | 250   | M16 | 900 | 550  | 1060 |     |
| CP-G 80-8600/A/BAQE/37  | 341     | 400 | 245 | 224 | 230 | 80  | 160 | 200 | 18 | 1142     |                 | 140 | 35  | 620 | 310   | 310   | M16 | 900 | 550  | 1200 |     |
| CP-G 80-9600/A/BAQE/45  | 360     | 463 | 245 | 224 | 230 | 80  | 160 | 200 | 18 | 1190     |                 | 140 | 35  | 620 | 310   | 310   | M16 | 900 | 550  | 1200 |     |
| CP-G 80-10200/A/BAQE/55 | 390     | 516 | 245 | 224 | 230 | 80  | 160 | 200 | 18 | 1305     |                 | 140 | 35  | 620 | 310   | 310   | M16 | 900 | 550  | 1400 |     |
| CP 100-1600/A/BAQE/4    | 144     | 193 | 158 | 126 | 144 | 100 | 180 | 220 | 18 | 602      |                 | 140 | 35  | 500 | 250   | 250   | M16 | 780 | 460  | 860  |     |
| CP 100-1950/A/BAQE/5,5  | 150     | 220 | 158 | 126 | 144 | 100 | 180 | 220 | 18 | 622      | 140             | 35  | 500 | 250 | 250   | M16   | 780 | 460 | 860  |      |     |
| CP 100-2350/A/BAQE/7,5  | 178     | 259 | 158 | 126 | 144 | 100 | 180 | 220 | 18 | 704      | 140             | 35  | 500 | 250 | 250   | M16   | 780 | 460 | 860  |      |     |
| CP 100-2400/A/BAQE/11   | 178     | 259 | 193 | 153 | 230 | 100 | 180 | 220 | 18 | 670      | 140             | 35  | 550 | 275 | 275   | M16   | 780 | 460 | 860  |      |     |
| CP 100-3050/A/BAQE/15   | 178     | 259 | 193 | 153 | 230 | 100 | 180 | 220 | 18 | 670      | 140             | 35  | 550 | 275 | 275   | M16   | 780 | 460 | 860  |      |     |
| CP 100-3550/A/BAQE/18,5 | 223     | 309 | 193 | 153 | 230 | 100 | 180 | 220 | 18 | 852      | 140             | 35  | 550 | 275 | 275   | M16   | 900 | 550 | 1060 |      |     |
| CP 100-3850/A/BAQE/22   | 223     | 309 | 193 | 153 | 230 | 100 | 180 | 220 | 18 | 852      | 140             | 35  | 550 | 275 | 275   | M16   | 900 | 550 | 1060 |      |     |
| CP 100-4800/A/BAQE/30   | 223     | 309 | 204 | 174 | 230 | 100 | 180 | 220 | 18 | 900      | 140             | 35  | 550 | 275 | 275   | M16   | 900 | 550 | 1060 |      |     |
| CP-G 100-5600/A/BAQE/37 | 341     | 400 | 204 | 174 | 230 | 100 | 180 | 220 | 18 | 1182     | 140             | 35  | 550 | 275 | 275   | M16   | 900 | 550 | 1200 |      |     |
| CP-G 100-6300/A/BAQE/45 | 360     | 463 | 204 | 174 | 230 | 100 | 180 | 220 | 18 | 1195     | 140             | 35  | 550 | 275 | 275   | M16   | 900 | 550 | 1200 |      |     |
| CP-G 100-8300/A/BAQE/55 | 390     | 516 | 293 | 252 | 230 | 100 | 180 | 220 | 18 | 1345     | 175             | 35  | 670 | 335 | 335   | M16   | 900 | 550 | 1400 |      |     |
| CP 125-4750/A/BAQE/37   | 341     | 400 | 252 | 205 | 230 | 100 | 210 | 250 | 18 | 1126     | 215             | 35  | 620 | 310 | 310   | M16   | 900 | 550 | 1200 |      |     |
| CP-G 125-5300/A/BAQE/45 | 360     | 463 | 252 | 205 | 230 | 125 | 210 | 250 | 18 | 1275     | 215             | 35  | 620 | 310 | 310   | M16   | 900 | 550 | 1400 |      |     |
| CP-G 125-5800/A/BAQE/55 | 390     | 516 | 252 | 205 | 230 | 125 | 210 | 250 | 18 | 1389     | 215             | 35  | 620 | 310 | 310   | M16   | 900 | 550 | 1400 |      |     |

**DCP**



| МОДЕЛЬ         | L   | L1  | L2  | B   | B1  | B2  | H   | H1  | N   | D        | D1  | D2  | D3  | D4            | РАЗМЕР УПАКОВКИ |     |     | ВЕС<br>Кг |
|----------------|-----|-----|-----|-----|-----|-----|-----|-----|-----|----------|-----|-----|-----|---------------|-----------------|-----|-----|-----------|
|                |     |     |     |     |     |     |     |     |     |          |     |     |     |               | L/A             | L/B | H   |           |
| DCP 40/1250 T  | 340 | 130 | 210 | 397 | 200 | 197 | 425 | 100 | 100 | 40 PN6   | 88  | 150 | 110 | 4 отв<br>Ø 18 | 520             | 320 | 535 | 50        |
| DCP 40/1650 T  | 340 | 130 | 210 | 397 | 200 | 197 | 425 | 100 | 100 | 40 PN6   | 88  | 150 | 110 |               | 520             | 320 | 535 | 50        |
| DCP 40/2050 T  | 340 | 130 | 210 | 397 | 200 | 197 | 445 | 100 | 100 | 40 PN6   | 88  | 150 | 110 |               | 520             | 320 | 535 | 52        |
| DCP 40/2450 T  | 340 | 130 | 210 | 397 | 200 | 197 | 445 | 100 | 100 | 40 PN6   | 88  | 150 | 110 |               | 520             | 320 | 535 | 54        |
| DCP 50/1550 T  | 365 | 145 | 220 | 427 | 217 | 210 | 455 | 110 | 105 | 50 PN10  | 102 | 165 | 125 | 4 отв<br>Ø 18 | 520             | 320 | 535 | 56        |
| DCP 50/1900 T  | 365 | 145 | 220 | 427 | 217 | 210 | 455 | 110 | 105 | 50 PN10  | 102 | 165 | 125 |               | 520             | 320 | 535 | 58        |
| DCP 50/2450 T  | 365 | 145 | 220 | 427 | 217 | 210 | 455 | 110 | 105 | 50 PN10  | 102 | 165 | 125 |               | 520             | 320 | 535 | 66        |
| DCP 50/3000 T  | 365 | 145 | 220 | 480 | 217 | 210 | 495 | 110 | 105 | 50 PN10  | 102 | 165 | 125 |               | 580             | 360 | 585 | 56        |
| DCP 50/3650 T  | 410 | 170 | 240 | 480 | 245 | 235 | 535 | 110 | 120 | 50 PN10  | 102 | 165 | 125 | 580           | 360             | 585 | 86  |           |
| DCP 65/2300 T  | 410 | 170 | 240 | 543 | 245 | 235 | 485 | 110 | 120 | 65 PN10  | 122 | 185 | 145 | 4 отв<br>Ø 18 | 580             | 360 | 585 | 67        |
| DCP 65/2650 T  | 450 | 180 | 270 | 543 | 275 | 268 | 495 | 130 | 140 | 65 PN10  | 122 | 185 | 145 |               | -               | -   | -   | 81        |
| DCP 65/3250 T  | 450 | 180 | 270 | 543 | 275 | 268 | 565 | 130 | 140 | 65 PN10  | 122 | 185 | 145 |               | -               | -   | -   | 101       |
| DCP 65/3700 T  | 450 | 180 | 270 | 543 | 275 | 268 | 670 | 130 | 140 | 65 PN10  | 122 | 185 | 145 |               | -               | -   | -   | 125       |
| DCP 80/2530 T  | 450 | 180 | 270 | 550 | 275 | 268 | 565 | 130 | 135 | 80 PN10  | 138 | 200 | 160 | 8 отв<br>Ø 18 | -               | -   | -   | 110       |
| DCP 80/3050 T  | 510 | 205 | 305 | 550 | 280 | 270 | 690 | 150 | 135 | 80 PN10  | 138 | 200 | 160 |               | -               | -   | -   | 141       |
| DCP 80/3650 T  | 510 | 205 | 305 | 550 | 280 | 270 | 690 | 150 | 140 | 80 PN10  | 138 | 200 | 160 |               | -               | -   | -   | 162       |
| DCP 80/4100 T  | 510 | 205 | 305 | 670 | 280 | 270 | 690 | 150 | 135 | 80 PN10  | 138 | 200 | 160 |               | -               | -   | -   | 175       |
| DCP 100/3300 T | 630 | 240 | 390 | 670 | 325 | 345 | 720 | 180 | 165 | 100 PN10 | 158 | 220 | 180 | 8 отв<br>Ø 18 | -               | -   | -   | 162       |
| DCP 100/3750 T | 630 | 240 | 390 | 670 | 325 | 345 | 720 | 180 | 165 | 100 PN10 | 158 | 220 | 180 |               | -               | -   | -   | 162       |
| DCP 100/2450 T | 630 | 240 | 390 | 670 | 325 | 345 | 720 | 180 | 165 | 100 PN10 | 158 | 220 | 180 |               | -               | -   | -   | 162       |
| DCP 100/2750 T | 630 | 240 | 390 | 670 | 325 | 345 | 720 | 180 | 165 | 100 PN10 | 158 | 220 | 180 |               | -               | -   | -   | 162       |
| DCP 100/2800 T | 630 | 240 | 390 | 670 | 325 | 345 | 720 | 180 | 165 | 100 PN10 | 158 | 220 | 180 |               | -               | -   | -   | 162       |
| DCP 100/2900 T | 630 | 240 | 390 | 670 | 325 | 345 | 720 | 180 | 165 | 100 PN10 | 158 | 220 | 180 |               | -               | -   | -   | 162       |
| DCP 100/2900 T | 630 | 240 | 390 | 670 | 325 | 345 | 720 | 180 | 165 | 100 PN10 | 158 | 220 | 180 |               | -               | -   | -   | 162       |
| DCP 100/2900 T | 630 | 240 | 390 | 670 | 325 | 345 | 720 | 180 | 165 | 100 PN10 | 158 | 220 | 180 |               | -               | -   | -   | 162       |